

OHSI0316

Sensori ottici • Barriere fotoelettriche a telaio

Sensore ottico, cornice 200x158, 174x15x230 mm, dinamico, risoluzione 0,5 mm, 12-32 V CC, PNP/NPN NC/NO, connettore M16 a 5 poli, IP67, alluminio, con funzione oraria



Le barriere fotoelettriche optoelettroniche e i sensori ad anello funzionano secondo il principio del sensore fotoelettrico a sbarramento. L'alloggiamento contiene un gran numero di elementi trasmettitori e ricevitori che formano una barriera luminosa e rilevano e registrano un'ampia varietà di oggetti. Esempi di applicazioni di questi sistemi sono i controlli di espulsione su presse, i controlli di presenza e le misure di lunghezza di fili o tubi.

Proprietà elettriche

Display	Display a LED
Tipo di contatto a spina	Maschio (spina)
Esecuzione della funzione di commutazione	Contatto normalmente chiuso/normalmente aperto
Progettazione del collegamento elettrico	Connettore M16
Progettazione dell'uscita di commutazione	PNP/NPN
Corrente di commutazione nominale	200 mA
Procedura di impostazione	Potenzimetro
Allungamento del polso	20 - 300 ms
A prova di cortocircuito	Sì
Corrente a vuoto	200 mA
Numero di pali	5
Frequenza di commutazione	1000 Hz
Comportamento di commutazione dell'uscita	dinamico
Classe di protezione	III
Protezione contro l'inversione di polarità	Sì
Tensione di esercizio (CC)	12 - 32 V
Campo di misura	0 - 200 mm
Funzione tempo	Sì
Funzioni di uscita personalizzabili	Punto di commutazione

Proprietà meccaniche

Design	Cuboide
Larghezza	230 mm
Larghezza della zona attiva	200 mm
Altezza	174 mm
Altezza della zona attiva	158 mm
Lunghezza del cavo	0,4 m
Lunghezza	15 mm
Apertura longitudinale del telaio	158 mm
Apertura trasversale del telaio	180 mm
Classe di protezione (IP)	IP67
Materiale dell'alloggiamento	Alluminio
Con protezione meccanica dagli impatti	Sì
Temperatura ambiente	-20 - 60 °C

Proprietà ottiche

Risoluzione dinamica	0,5 mm
Tipo di luce	Luce infrarossa
Dimensione minima dell'oggetto	0,5 mm

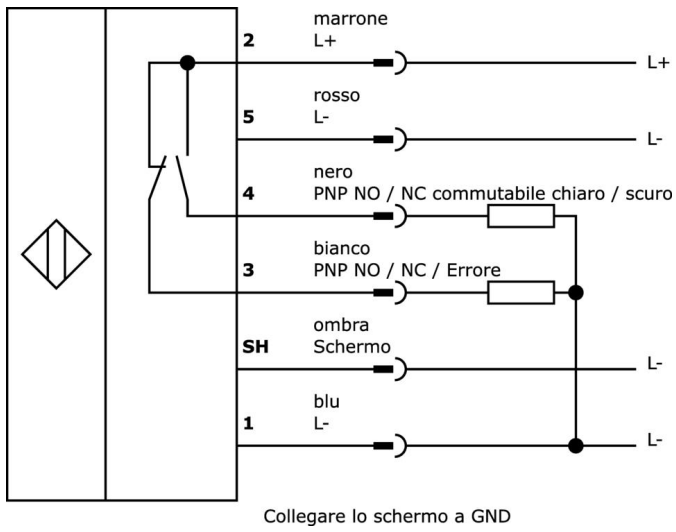
Classificazione

ETIM 8	EC002721 Telaio barriera luminosa
--------	-----------------------------------

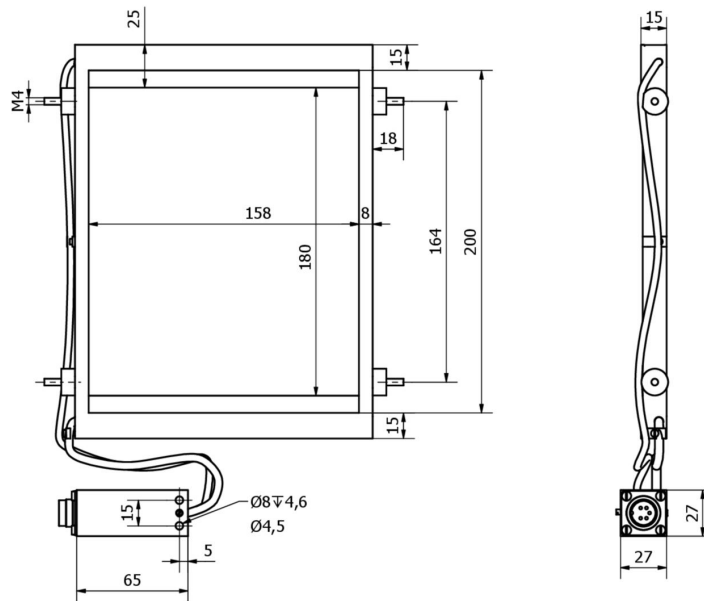
Ulteriori informazioni

Gruppo di prodotti IPF	705 Dispositivi speciali (SI)
Dimensioni dell'imballaggio	270 x 230 x 30 mm
Peso lordo	413 g
Numero di tariffa doganale	85365019
Numero WEEE	40951076
Compatibile con POP	Sì
Conforme a REACH	Sì
Conforme alla direttiva RoHS	Sì

Schema di collegamento

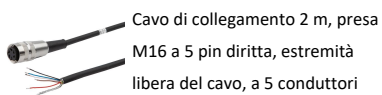


Disegno quotato



Estratto del programma di accessori

VK991240



Ulteriori accessori sono disponibili sulla nostra homepage

**Installazione**

L'installazione deve essere eseguita esclusivamente da un elettricista qualificato!

**Smaltimento dei rifiuti**

Numero RAEE secondo § 6 par. 3 ElektroG:
40951076

Istruzioni di sicurezza

- / Prima della messa in funzione, accertarsi che siano state rispettate tutte le indicazioni di sicurezza contenute nella documentazione del prodotto.
- / L'uso di questi prodotti è vietato se ha un impatto diretto sulla sicurezza personale.