

## OHSI0316

### Czujniki optyczne • Ramowe bariery świetlne

Czujnik optyczny, ramka 200x158, 174x15x230mm, dynamiczny, rozdzielczość 0.5mm, 12-32V DC, PNP/NPN NC/NO, wtyczka M16 5-pin, IP67, aluminium, z funkcją czasu



Optoelektroniczne ramowe bariery świetlne i czujniki pierścieniowe działają na zasadzie przelotowego czujnika fotoelektrycznego. Obudowa zawiera dużą liczbę elementów nadawczo-odbiorczych, które tworzą kurtynę świetlną, a tym samym wykrywają i rejestrują szeroką gamę obiektów. Przykładowe zastosowania tych systemów to kontrola wyrzutu na prasach, kontrola obecności i pomiary długości przewodów lub rur.

#### Właściwości elektryczne

Wyświetlacz	Wyświetlacz LED
Typ styku wtykowego	Męski (wtyczka)
Wykonywanie funkcji przełączania	Styk normalnie zamknięty/normalnie otwarty
Projekt połączenia elektrycznego	Złącze wtykowe M16
Konstrukcja wyjścia przełączającego	PNP/NPN
Znamionowy prąd przełączania	200 mA
Procedura ustawiania	Potencjometr
Rozciąganie impulsowe	20 - 300 ms
Odporność na zwarcia	Tak
Prąd bez obciążenia	200 mA
Liczba biegunów	5
Częstotliwość przełączania	1000 Hz
Zachowanie wyjścia podczas przełączania	dynamiczny
Klasa ochrony	III
Zabezpieczenie przed odwrotną polaryzacją	Tak
Napięcie robocze (DC)	12 - 32 V
Zakres pomiarowy	0 - 200 mm
Funkcja czasu	Tak
Konfigurowalne funkcje wyjściowe	Punkt przełączania

**Właściwości mechaniczne**

Projekt	Prostopadłościan
Szerokość	230 mm
Szerokość aktywnej strefy	200 mm
Wysokość	174 mm
Wysokość strefy aktywnej	158 mm
Długość kabla	0,4 m
Długość	15 mm
Wzdłużny otwór ramy	158 mm
Poprzeczny otwór ramy	180 mm
Klasa ochrony (IP)	IP67
Materiał obudowy	Aluminium
Z ochroną przed uderzeniami mechanicznymi	Tak
Temperatura otoczenia	-20 - 60 °C

**Właściwości optyczne**

Rozdzielczość dynamiczna	0,5 mm
Rodzaj światła	Światło podczerwone
Min. rozmiar obiektu	0,5 mm

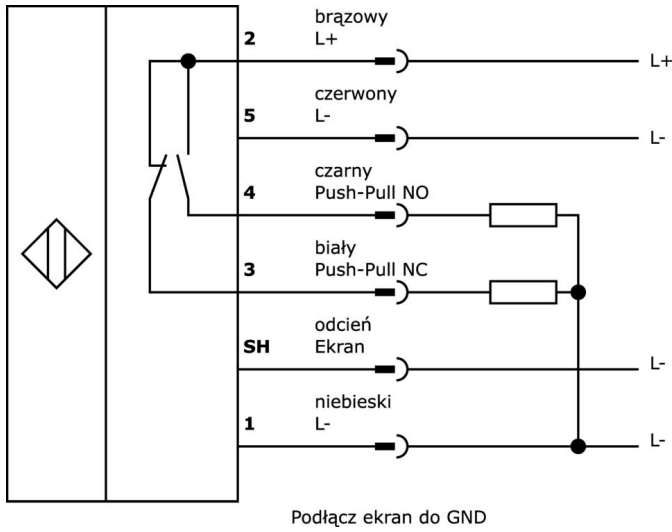
**Klasyfikacja**

ETIM 8	EC002721 Bariera świetlna ramy
--------	--------------------------------

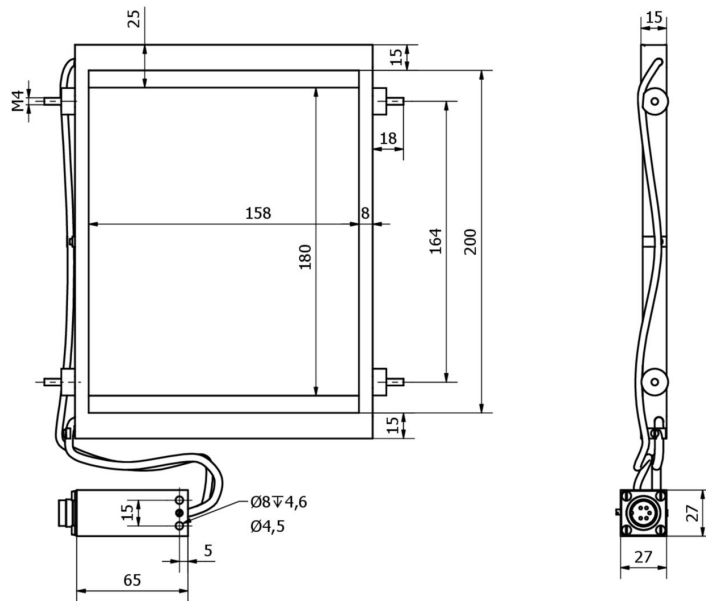
**Więcej informacji**

Grupa produktów IPF	705 Urządzenia specjalne (SI)
Wymiary opakowania	270 x 230 x 30 mm
Masa brutto	413 g
Numer taryfy celnej	85365019
Numer WEEE	40951076
Zgodność z POP	Tak
Zgodność z REACH	Tak
Zgodność z dyrektywą RoHS	Tak

**Schemat połączeń**

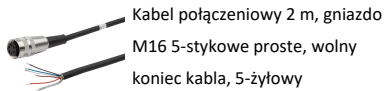


**Rysunek wymiarowy**



**Fragment programu akcesoriów**

**VK991240**



Więcej akcesoriów można znaleźć na naszej stronie internetowej

**Instalacja**

Instalacja może być przeprowadzona wyłącznie przez wykwalifikowanego elektryka!

**Usuwanie odpadów**

Numer WEEE zgodnie z § 6 ust. 3 ElektroG:  
40951076

**Instrukcje bezpieczeństwa**

- / Przed uruchomieniem należy upewnić się, że przestrzegane są wszystkie instrukcje bezpieczeństwa zawarte w dokumentacji produktu.
- / Korzystanie z tych produktów jest zabronione, jeśli mają one bezpośredni wpływ na bezpieczeństwo osobiste.