

## OHSI0316

### Sensores ópticos • Barreiras fotoeléctricas

sensor óptico, moldura 200x158, 174x15x230mm, Dinâmico, resolução 0,5mm, 12-32V DC, PNP/NPN NC/NO, conector M16 de 5 pinos, IP67, Alumínio, Com função de tempo



As barreiras ópticas de estrutura e de anel funcionam de acordo com o princípio de um sensor de feixe de luz. Dentro da caixa existe uma variedade de elementos emissores e receptores que formam uma cortina de luz e detectam assim vários objectos. Exemplos de aplicações para estes sistemas são o controlo de ejeção de prensas, a monitorização de presença ou a medição do comprimento de fios ou tubos.

#### Características eléctricas

Ecrã	Ecrã LED
Tipo de contacto da ficha	Macho (ficha)
Execução da função de comutação	Normalmente fechado/ normalmente aberto
Concepção da ligação eléctrica	Conector de ficha M16
Versão de saída de comutação	PNP/NPN
Corrente nominal de comutação	200 mA
Procedimento de definição	Potenciómetro
Alongamento do pulso	20 - 300 ms
À prova de curto-circuito	Sim
Corrente em vazio	200 mA
Número de postes	5
Frequência de comutação	1000 Hz
Comportamento de comutação da saída	dinâmico
Classe de protecção	III
Protecção contra polaridade inversa	Sim
Tensão de funcionamento (DC)	12 - 32 V
Gama de medição	0 - 200 mm
Função de tempo	Sim
Funções de saída	Ponto de comutação

**Características mecânicas**

Tipo	Cubóide
Largo	230 mm
Largura da zona activa	200 mm
Altura	174 mm
Altura da zona activa	158 mm
Comprimento do cabo	0,4 m
Comprimento	15 mm
Abertura longitudinal do quadro	158 mm
Abertura transversal do quadro	180 mm
Classe de protecção (IP)	IP67
Material do invólucro	Alumínio
Com protecção contra impactos mecânicos	Sim
Temperatura ambiente	-20 - 60 °C

**Características ópticas**

Resolução dinâmica	0,5 mm
Tipo de luz	Luz infravermelha
Tamanho mínimo do objecto	0,5 mm

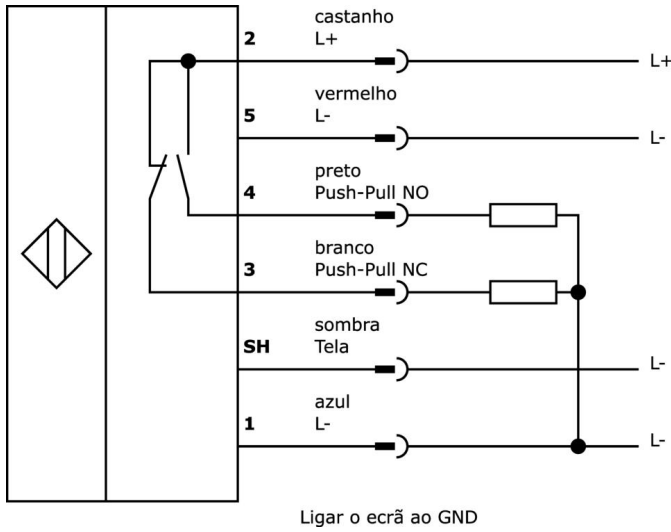
**Classificação**

ETIM 8	EC002721 Moldura de barreira luminosa
--------	---------------------------------------

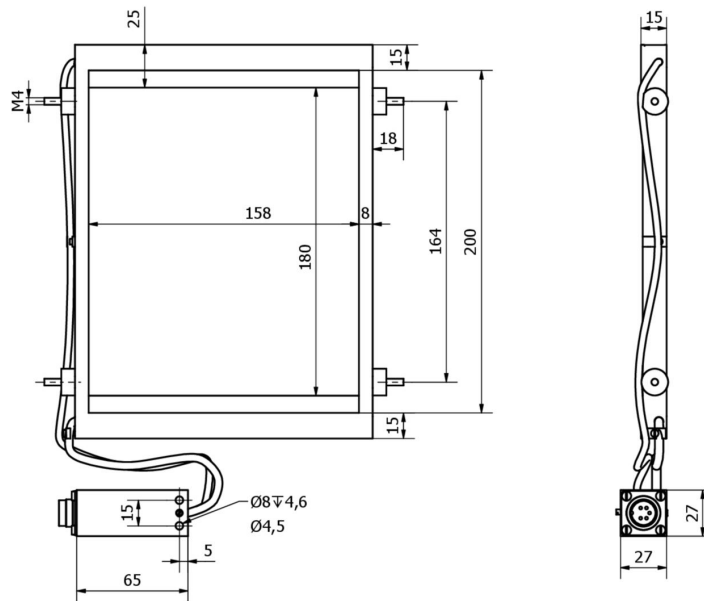
**Mais**

Grupo de produtos IPF	705 dispositivos especiais (SI)
dimensões da embalagem	270 x 230 x 30 mm
Peso bruto	413 g
Número da pauta aduaneira	85365019
Número WEEE	40951076
Compatível com POP	Sim
Em conformidade com o REACH	Sim
Conformidade com RoHS	Sim

**Ligação**

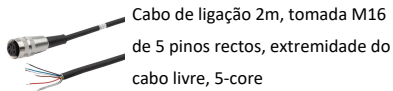


**Desenho dimensional**



**Programa de acessórios de extracção**

**VK991240**



Pode encontrar mais acessórios na nossa página inicial

**Instalação**

A montagem / instalação só pode ser efectuada por um electricista qualificado!

**Eliminação**

Número WEEE de acordo com § 6 para. 3  
ElektroG: 40951076

**Avisos de segurança**

- / Antes da primeira utilização, certifique-se de que segue todas as instruções de segurança que possam ser fornecidas nas informações sobre o produto.
- / Nunca utilize estes dispositivos em aplicações em que a segurança de uma pessoa dependa da sua funcionalidade.