

OHSI0316

光学传感器 • 框架光屏障

光学传感器，框架200x158，174x15x230mm，动态，分辨率0.5mm，12-32V DC，PNP/NPN NC/NO，M16-连接器5pin，IP67，铝，带时间功能



框架和环形光屏障是根据穿透式传感器的原理运作的。在外壳内有各种发射器和接收器元件，形成一个光幕，从而检测各种物体。这些系统的应用实例是压力机的弹出控制、存在监测或电线或管道的长度测量。

电气特性

显示	LED显示屏
插入式接触的类型	雄性 (连接器)
开关功能的类型	常闭触点/常开触点
电气连接的类型	M16 插头连接器
开关输出的类型	PNP/NPN
额定开关电流	200 毫安
设置程序	电位器
脉冲拉伸	20 - 300 毫秒
短路保护	是
空载电流	200 毫安
引脚数量	5
开关频率	1000 Hz
输出的切换行为	动态
保护等级	三
反向极性保护	是
工作电压 (DC)	12 - 32 V
测量范围	0 - 200 mm
时间功能	是
输出功能	切换点

机械特征

设计	长方体
宽度	230 mm
活动区宽度	200 mm
高度	174 mm
活动区高度	158 mm
电缆长度	0.4 m
长度	15 mm
框架开口, 纵向	158 mm
框架开口, 横向	180 mm
保护程度 (IP)	IP67
外壳材料	铝合金
具有机械冲击保护功能	是
环境温度	-20 - 60 °C

光学特征

分辨率, 动态	0.5 mm
光源	红外线光
最小物体尺寸	0.5 mm

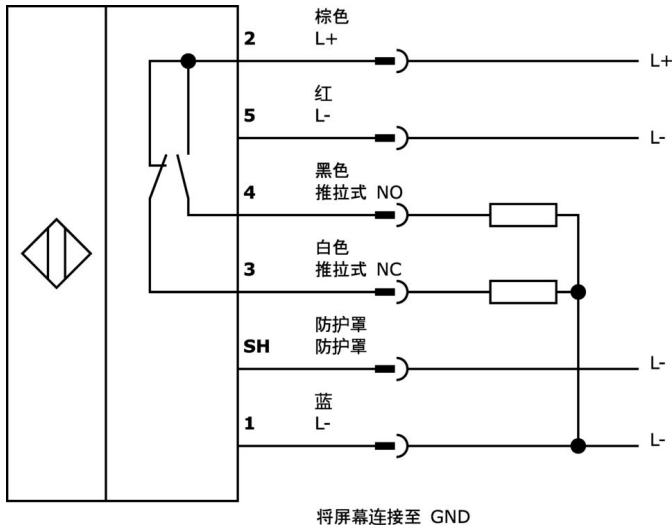
种类

ETIM 8	EC002721框架光屏障
--------	---------------

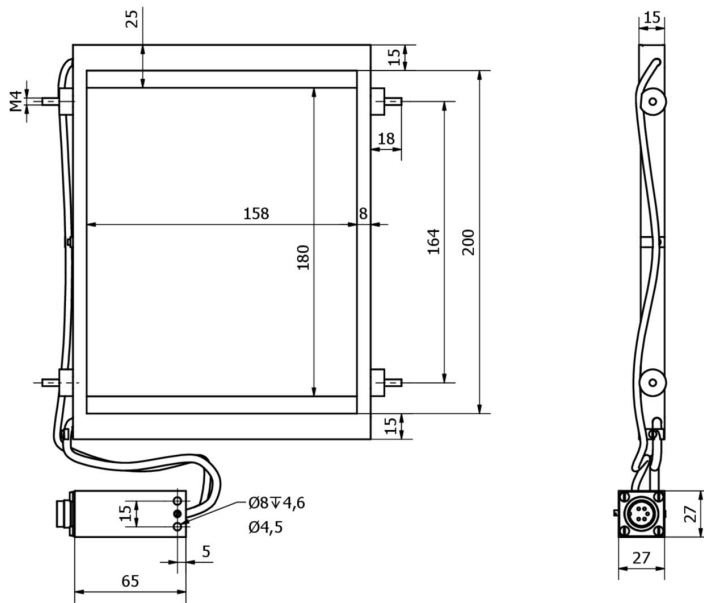
更多

IPF产品组	705个特殊装置(SI)
包装尺寸	270 x 230 x 30 mm
总重量	413 g
海关税号	85365019
WEEE编号	40951076
符合POP要求	是
适应性强	是
符合RoHS标准	是

连接

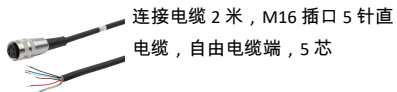


尺寸图



摘录配件方案

VK991240



您可以在我们的主页上找到更多配件



安装
安装工作只能由合格的电工来完成!



废弃处理
根据第 6 条第 3 款 ElektroG 规定的 WEEE
编号：40951076

安全警告

- / 在初始操作之前，请确保遵循产品信息中可能提供的所有安全说明。
- / 切勿在人的安全取决于其功能的应用中使用这些设备。