

OHSI0330

Optische Sensoren • Rahmen-Lichtschraken

Sensor Optisch, Rahmen 200x198, 214x15x230mm, dynamisch, Auflösung 0,7mm, 12-32V DC, PNP/NPN NC/NO, M16-Stecker 5polig, IP67, Aluminium, Mit Zeitfunktion



Optoelektronische Rahmenlichtschraken und Ringsensoren arbeiten nach dem Prinzip der Einweg-Lichtschrake. In dem Gehäuse befinden sich eine Vielzahl an Sender und Empfänger Elementen, die einen Lichtvorhang bilden und somit verschiedenste Objekte detektieren und erfassen. Anwendungsbeispiele für diese Systeme sind Auswurfkontrollen an Pressen, Anwesenheitskontrollen und Längenvermessungen von Drähten oder Rohren.

Elektrische Eigenschaften

Anzeige	LED-Anzeige
Ausführung des Steckkontaktes	Male (Stecker)
Ausführung der Schaltfunktion	Öffner/Schließer
Ausführung des elektrischen Anschlusses	Steckverbinder M16
Ausführung des Schaltausgangs	PNP/NPN
Bemessungsschaltstrom	200 mA
Einstellverfahren	Potentiometer
Impulsverlängerung	20 - 300 ms
Kurzschlussfest	Ja
Leerlaufstrom	200 mA
Polzahl	5
Schaltfrequenz	1000 Hz
Schaltverhalten des Ausgangs	dynamisch
Schutzklasse	III
Verpolungssicher	Ja
Betriebsspannung (DC)	12 - 32 V
Messbereich	0 - 200 mm
Zeitfunktion	Ja
Anpassbare Ausgangsfunktionen	Schaltpunkt

Mechanische Eigenschaften

Bauform	Quader
Breite	230 mm
Breite der aktiven Zone	200 mm
Höhe	214 mm
Höhe der aktiven Zone	198 mm
Kabellänge	0,4 m
Länge	15 mm
Rahmenöffnung längs	198 mm
Rahmenöffnung quer	180 mm
Schutzart (IP)	IP67
Werkstoff des Gehäuses	Aluminium
Mit mechanischem Prallschutz	Ja
Umgebungstemperatur	-20 - 60 °C

Optische Eigenschaften

Auflösung dynamisch	0,7 mm
Lichtart	Infrarotlicht
Min. Objektgröße	0,7 mm

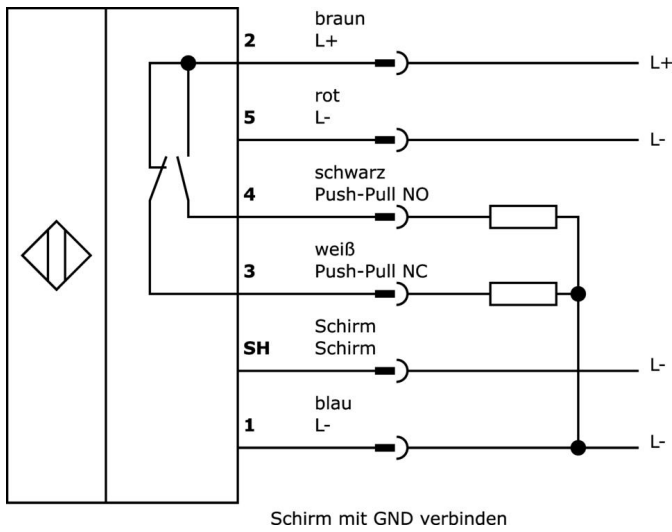
Klassifizierung

ETIM 8	EC002721 Rahmenlichtschränke
--------	------------------------------

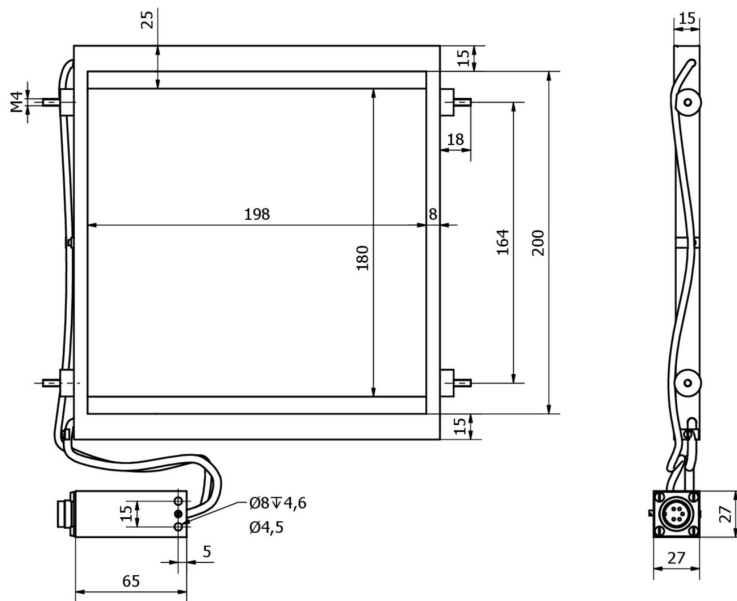
Weiteres

IPF Produktgruppe	705 Sondergeräte (SI)
Verpackungsmaße	300 x 300 x 31 mm
Bruttogewicht	460 g
Zolltarifnummer	85365019
WEEE-Nummer	40951076
POP-konform	Ja
REACH-konform	Ja
RoHS konform	Ja

Anschlussbild





Massbild



Auszug Zubehörprogramm

VK991240

-  Anschlussleitung 2m, M16 Dose
-  5polig gerade, freies Leitungsende, 5adrig

Weiteres Zubehör finden Sie auf unserer Homepage

**Einbau**

Einbau / Installation darf nur durch eine Elektrofachkraft erfolgen!

**Entsorgung**

WEEE-Nummer gemäß § 6 Abs. 3 ElektroG:
40951076

Sicherheitshinweise

- / Bitte vergewissern Sie sich vor Inbetriebnahme, dass alle ggf. in der Produktdokumentation aufgeführten Sicherheitshinweise beachtet wurden.
- / Bei direkter Auswirkung auf die Personensicherheit ist die Anwendung dieser Produkte untersagt.