

## OHSI0330

### Sensores ópticos • Fotocélulas de marco

Sensor óptico, marco 200x198, 214x15x230mm, dinámico, resolución 0,7mm, 12-32V DC, PNP/NPN NC/NO, conector M16 5pin, IP67, aluminio, Con función de tiempo



Las barreras ópticas de marco optoelectrónico y los sensores de anillo funcionan según el principio de la barrera óptica de haz pasante. La carcasa contiene un gran número de elementos emisores y receptores que forman una cortina de luz y detectan y registran así una gran variedad de objetos. Ejemplos de aplicación de estos sistemas son los controles de expulsión en prensas, los controles de presencia y las mediciones de longitud de cables o tuberías.

#### Datos eléctricos

Pantalla	pantalla LED
Tipo de contacto enchufable	Conector macho
Ejecución de la función de conmutación	Contacto NC/NA
Versión de la conexión eléctrica	Conector M16
Versión de la salida de conmutación	PNP/NPN
Corriente de conmutación asignada	200 mA
Procedimiento de ajuste	Potenciómetro
Prolongación de impulsos	20 - 300 ms
A prueba de cortocircuitos	Sí
Corriente en vacío	200 mA
Número de polos	5
Frecuencia de conmutación	1000 Hz
Comportamiento de conmutación de la salida	dinámico
Clase de seguridad	III
Con protección contra la inversión de polaridad	Sí
Tensión de servicio (CC)	12 - 32 V
Rango de medición	0 - 200 mm
Función de temporización	Sí
Funciones de salida	Punto de conmutación

**Datos mecánicos**

Diseño	Cubo
Ancho	230 mm
Ancho de la zona activa	200 mm
Altura	214 mm
Altura de la zona activa	198 mm
Longitud de cable	0,4 m
Longitud	15 mm
Apertura de marco, longitudinal	198 mm
Apertura de marco, transversal	180 mm
Grado de protección (IP)	IP67
Material de la carcasa	Aluminio
Con protección mecánica contra impactos	Sí
Temperatura ambiente	-20 - 60 °C

**Datos ópticos**

Resolución dinámica	0,7 mm
Tipo de luz	Luz infrarroja
Mín. tamaño de objeto	0,7 mm

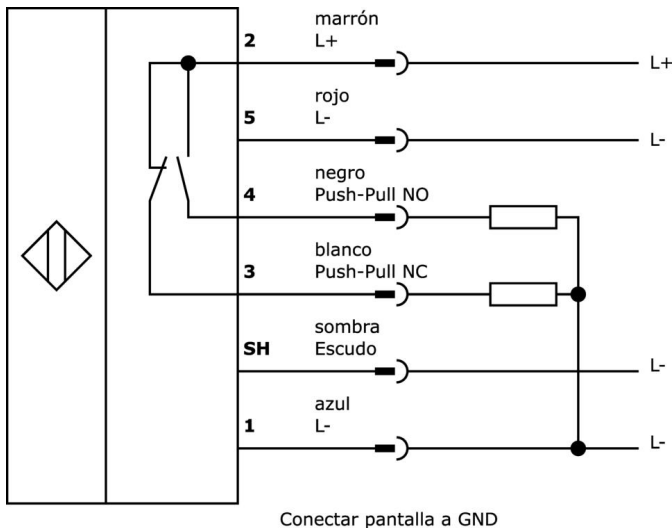
**Clasificación**

ETIM 8	EC002721 Marco barrera de luz
--------	-------------------------------

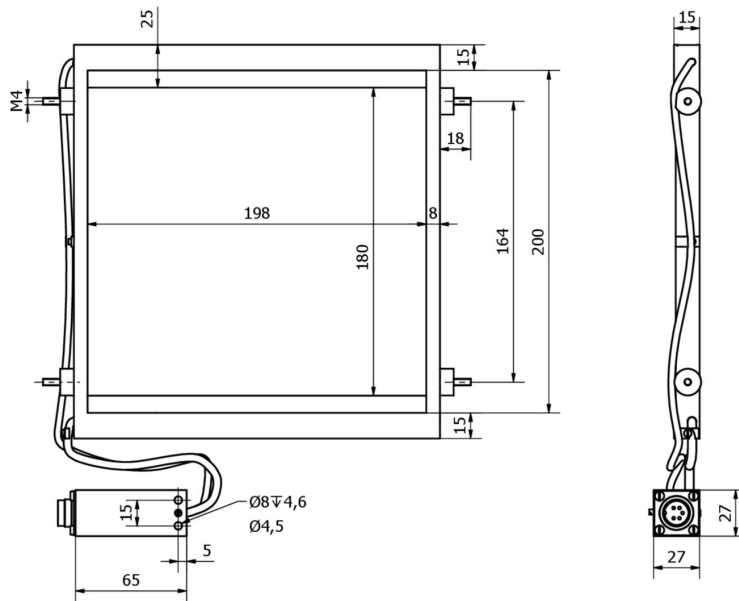
**Más**

Grupo de productos ipf	705 Dispositivos especiales (SI)
dimensiones de embalaje	300 x 300 x 31 mm
Peso bruto	460 g
Código arancelario	85365019
WEEE número	40951076
Conforme con POP	Sí
Conforme a REACH	Sí
Conforme a RoHS	Sí

**Conexión**

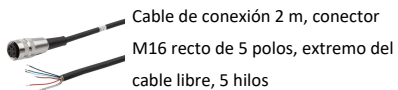


**Dibujo acotado**



**Extracto del programa de accesorios**

**VK991240**



Encontrará más accesorios en nuestra página web

**Montaje**

El montaje/la instalación solo debe ser llevado a cabo por electricistas cualificados.

**Eliminación de residuos**

Número WEEE según § 6 párrafo 3 ElektroG: 40951076

**Indicaciones de seguridad**

- / Antes de la puesta en marcha, asegúrese de que se han respetado todas las indicaciones de seguridad indicadas en la documentación del producto.
- / El uso de estos productos está prohibido si tienen un efecto directo en la seguridad de las personas.