

OHSI0330

Czujniki optyczne • Ramowe bariery świetlne

Czujnik optyczny, ramka 200x198, 214x15x230mm, dynamiczny, rozdzielczość 0.7mm, 12-32V DC, PNP/NPN NC/NO, wtyczka M16 5-pin, IP67, aluminium, z funkcją czasu



Optoelektroniczne ramowe bariery świetlne i czujniki pierścieniowe działają na zasadzie przelotowego czujnika fotoelektrycznego. Obudowa zawiera dużą liczbę elementów nadawczo-odbiorczych, które tworzą kurtynę świetlną, a tym samym wykrywają i rejestrują szeroką gamę obiektów. Przykładowe zastosowania tych systemów to kontrola wyrzutu na prasach, kontrola obecności i pomiary długości przewodów lub rur.

Właściwości elektryczne

Wyświetlacz	Wyświetlacz LED
Typ styku wtykowego	Męski (wtyczka)
Wykonywanie funkcji przełączania	Styk normalnie zamknięty/normalnie otwarty
Projekt połączenia elektrycznego	Złącze wtykowe M16
Konstrukcja wyjścia przełączającego	PNP/NPN
Znamionowy prąd przełączania	200 mA
Procedura ustawiania	Potencjometr
Rozciąganie impulsowe	20 - 300 ms
Odporność na zwarcia	Tak
Prąd bez obciążenia	200 mA
Liczba biegunów	5
Częstotliwość przełączania	1000 Hz
Zachowanie wyjścia podczas przełączania	dynamiczny
Klasa ochrony	III
Zabezpieczenie przed odwrotną polaryzacją	Tak
Napięcie robocze (DC)	12 - 32 V
Zakres pomiarowy	0 - 200 mm
Funkcja czasu	Tak
Konfigurowalne funkcje wyjściowe	Punkt przełączania

Właściwości mechaniczne

Projekt	Prostopadłościan
Szerokość	230 mm
Szerokość aktywnej strefy	200 mm
Wysokość	214 mm
Wysokość strefy aktywnej	198 mm
Długość kabla	0,4 m
Długość	15 mm
Wzdłużny otwór ramy	198 mm
Poprzeczny otwór ramy	180 mm
Klasa ochrony (IP)	IP67
Materiał obudowy	Aluminium
Z ochroną przed uderzeniami mechanicznymi	Tak
Temperatura otoczenia	-20 - 60 °C

Właściwości optyczne

Rozdzielczość dynamiczna	0,7 mm
Rodzaj światła	Światło podczerwone
Min. rozmiar obiektu	0,7 mm

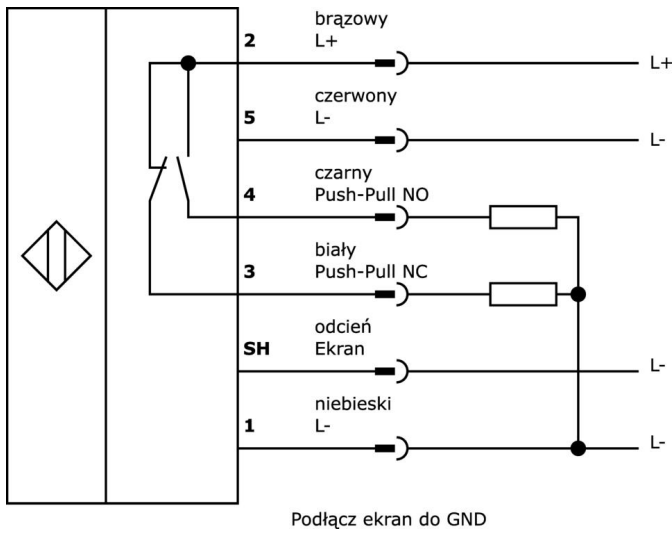
Klasyfikacja

ETIM 8	EC002721 Bariera świetlna ramy
--------	--------------------------------

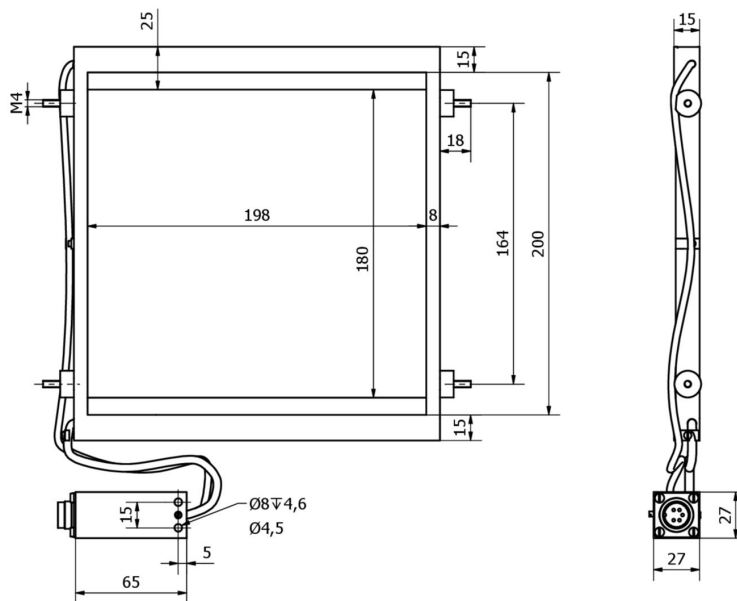
Więcej informacji

Grupa produktów IPF	705 Urządzenia specjalne (SI)
Wymiary opakowania	300 x 300 x 31 mm
Masa brutto	460 g
Numer taryfy celnej	85365019
Numer WEEE	40951076
Zgodność z POP	Tak
Zgodność z REACH	Tak
Zgodność z dyrektywą RoHS	Tak

Schemat połączeń

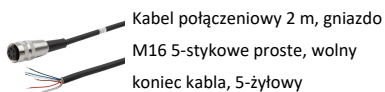


Rysunek wymiarowy



Fragment programu akcesoriów

VK991240



Więcej akcesoriów można znaleźć na naszej stronie internetowej

**Instalacja**

Instalacja może być przeprowadzona wyłącznie przez wykwalifikowanego elektryka!

**Usuwanie odpadów**

Numer WEEE zgodnie z § 6 ust. 3 ElektroG:
40951076

Instrukcje bezpieczeństwa

- / Przed uruchomieniem należy upewnić się, że przestrzegane są wszystkie instrukcje bezpieczeństwa zawarte w dokumentacji produktu.
- / Korzystanie z tych produktów jest zabronione, jeśli mają one bezpośredni wpływ na bezpieczeństwo osobiste.