

## OI810141

### Sensori di temperatura • Misura senza contatto (infrarossi)

Sensore ottico, infrarosso, Ø60mm, 600°C, 2°, 10-55V DC, PNP NO, connessione a 5 pin, IP67, V4A



#### Proprietà elettriche

Display	Display a LED
Esecuzione della funzione di commutazione	Contatto NO (NO)
Progettazione del collegamento elettrico	Collegamento a spina
Progettazione dell'uscita di commutazione	PNP
Corrente di commutazione nominale	400 mA
Isteresi relativa	5 %
A prova di cortocircuito	Sì
Corrente a vuoto	15 mA
Campo di misura della temperatura	600 °C
Numero di pali	5
Frequenza di commutazione	10 Hz
Tensione di esercizio (CC)	10 - 55 V

#### Proprietà meccaniche

Design	Cilindro liscio
Diametro	60 mm
Lunghezza	210 mm
Classe di protezione (IP)	IP67
Materiale dell'alloggiamento	Acciaio inox 1.4571
Temperatura ambiente	-20 - 75 °C

#### Proprietà ottiche

Angolo di apertura	2 °
--------------------	-----

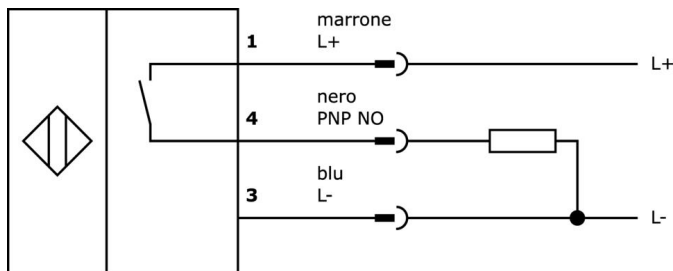
#### Classificazione

ETIM 8	EC000601 Dispositivo di misurazione della temperatura e del clima
--------	---

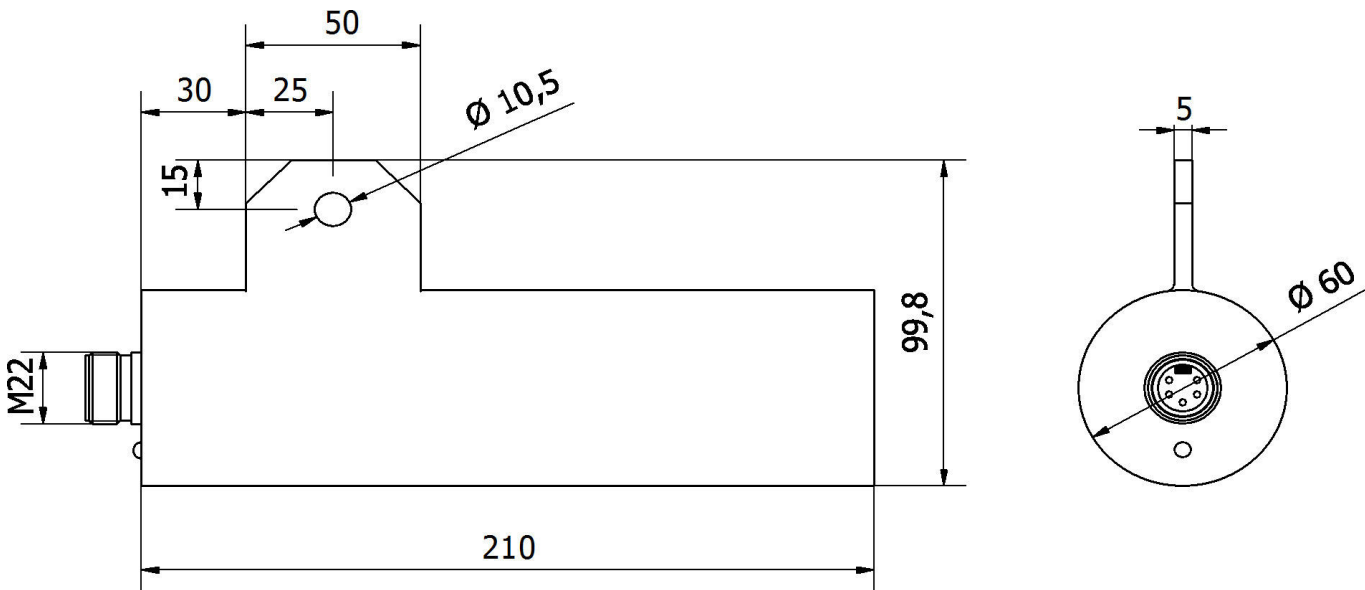
**Ulteriori informazioni**

Gruppo di prodotti IPF	310 Sensori di temperatura
Dimensioni dell'imballaggio	205 x 125 x 89 mm
Peso lordo	1730 g
Numero di tariffa doganale	90251900
Numero WEEE	40951076
Conforme a REACH	Sì
Conforme alla direttiva RoHS	Sì

**Schema di collegamento**



**Disegno quotato**



**Estratto del programma di accessori**

**AL000004**



Accessori Guida luminosa, attacco ottico, pulsante, infrarosso, Ø25mm 100lungo, rotondo, alluminio+vetro

**AL000011**



Accessori Guida luminosa, attacco ottico, pulsante, infrarosso, Ø25mm 56lungo, rotondo, alluminio+vetro

Ulteriori accessori sono disponibili sulla nostra homepage

**Installazione**

L'installazione deve essere eseguita esclusivamente da un elettricista qualificato!

**Smaltimento dei rifiuti**

Numero RAEE secondo § 6 par. 3 ElektroG:  
40951076

**Istruzioni di sicurezza**

- / Prima della messa in funzione, accertarsi che siano state rispettate tutte le indicazioni di sicurezza contenute nella documentazione del prodotto.
- / L'uso di questi prodotti è vietato se ha un impatto diretto sulla sicurezza personale.