

## OI810142

### Sensori di temperatura • Misura senza contatto (infrarossi)

Sensore ottico, infrarosso, Ø60mm, 750°C, 2°, 10-55V DC, PNP NO, connessione a 5 pin, IP67, V4A



#### Proprietà elettriche

|   |                      |
|---|----------------------|
| Display                                   | Display a LED        |
| Esecuzione della funzione di commutazione | Contatto NO (NO)     |
| Progettazione del collegamento elettrico  | Collegamento a spina |
| Progettazione dell'uscita di commutazione | PNP                  |
| Corrente di commutazione nominale         | 400 mA               |
| Isteresi relativa                         | 5 %                  |
| A prova di cortocircuito                  | Sì                   |
| Corrente a vuoto                          | 15 mA                |
| Campo di misura della temperatura         | 750 °C               |
| Numero di pali                            | 5                    |
| Frequenza di commutazione                 | 10 Hz                |
| Tensione di esercizio (CC)                | 10 - 55 V            |

#### Proprietà meccaniche

|                              |                     |
|------------------------------|---------------------|
| Design                       | Cilindro liscio     |
| Diametro                     | 60 mm               |
| Lunghezza                    | 210 mm              |
| Classe di protezione (IP)    | IP67                |
| Materiale dell'alloggiamento | Acciaio inox 1.4571 |
| Temperatura ambiente         | -20 - 75 °C         |

#### Proprietà ottiche

|                    |     |
|--------------------|-----|
| Angolo di apertura | 2 ° |
|--------------------|-----|

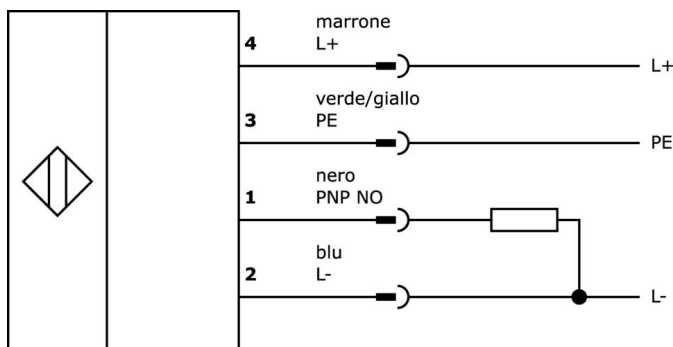
#### Classificazione

|        |   |
|--------|---|
| ETIM 8 | EC000601 Dispositivo di misurazione della temperatura e del clima |
|--------|---|

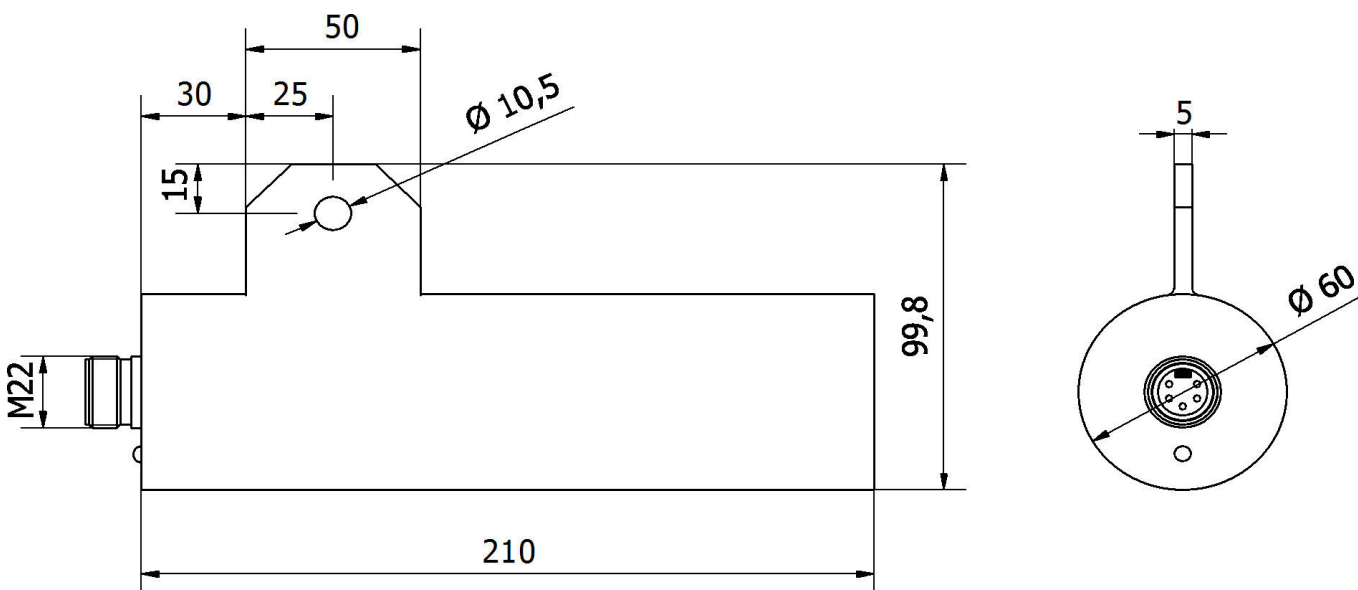
**Ulteriori informazioni**

|                              |                            |
|------------------------------|----------------------------|
| Gruppo di prodotti IPF       | 310 Sensori di temperatura |
| Dimensioni dell'imballaggio  | 205 x 125 x 89 mm          |
| Peso lordo                   | 1700 g                     |
| Numero di tariffa doganale   | 90251900                   |
| Numero WEEE                  | 40951076                   |
| Conforme a REACH             | Sì                         |
| Conforme alla direttiva RoHS | Sì                         |

**Schema di collegamento**



**Disegno quotato**



**Estratto del programma di accessori**

**AL000004**



Accessori Guida luminosa, attacco ottico, pulsante, infrarosso, Ø25mm 100lungo, rotondo, alluminio+vetro

**AL000011**



Accessori Guida luminosa, attacco ottico, pulsante, infrarosso, Ø25mm 56lungo, rotondo, alluminio+vetro

Ulteriori accessori sono disponibili sulla nostra homepage

**Installazione**

L'installazione deve essere eseguita esclusivamente da un elettricista qualificato!

**Smaltimento dei rifiuti**

Numero RAEE secondo § 6 par. 3 ElektroG:  
40951076

**Istruzioni di sicurezza**

- / Prima della messa in funzione, accertarsi che siano state rispettate tutte le indicazioni di sicurezza contenute nella documentazione del prodotto.
- / L'uso di questi prodotti è vietato se ha un impatto diretto sulla sicurezza personale.