

OI810142

温度传感器 • 非接触式测量 (红外线)

光学红外传感器, $\varnothing 60$ 毫米, 750°C , 2° , 10-55V DC, PNP NO, 5 针插头连接, IP67, V4A



电气特性

显示	LED显示屏
开关功能的类型	常开触点(NO)
电气连接的类型	插件式连接
开关输出的类型	PNP
额定开关电流	400 毫安
相对滞后性	5 %
短路保护	是
空载电流	15 毫安
测量范围, 温度	750°C
引脚数量	5
开关频率	10 Hz
工作电压 (DC)	10 - 55 V

机械特征

设计	缸体平坦
直径	60 mm
长度	210 mm
保护程度 (IP)	IP67
外壳材料	不锈钢1.4571
环境温度	$-20 - 75^{\circ}\text{C}$

光学特征

光束扩散的角度	2°
---------	-------------

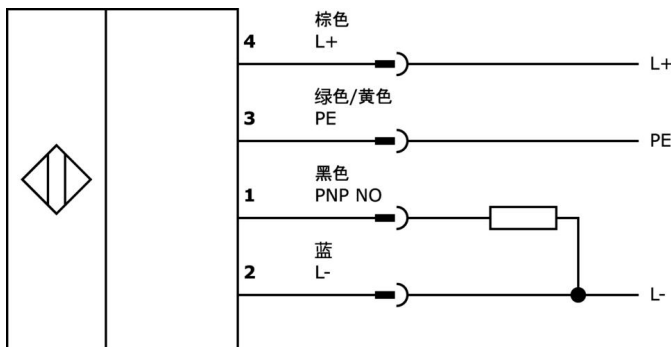
种类

ETIM 8	EC000601 温度和气候的测量装置
--------	---------------------

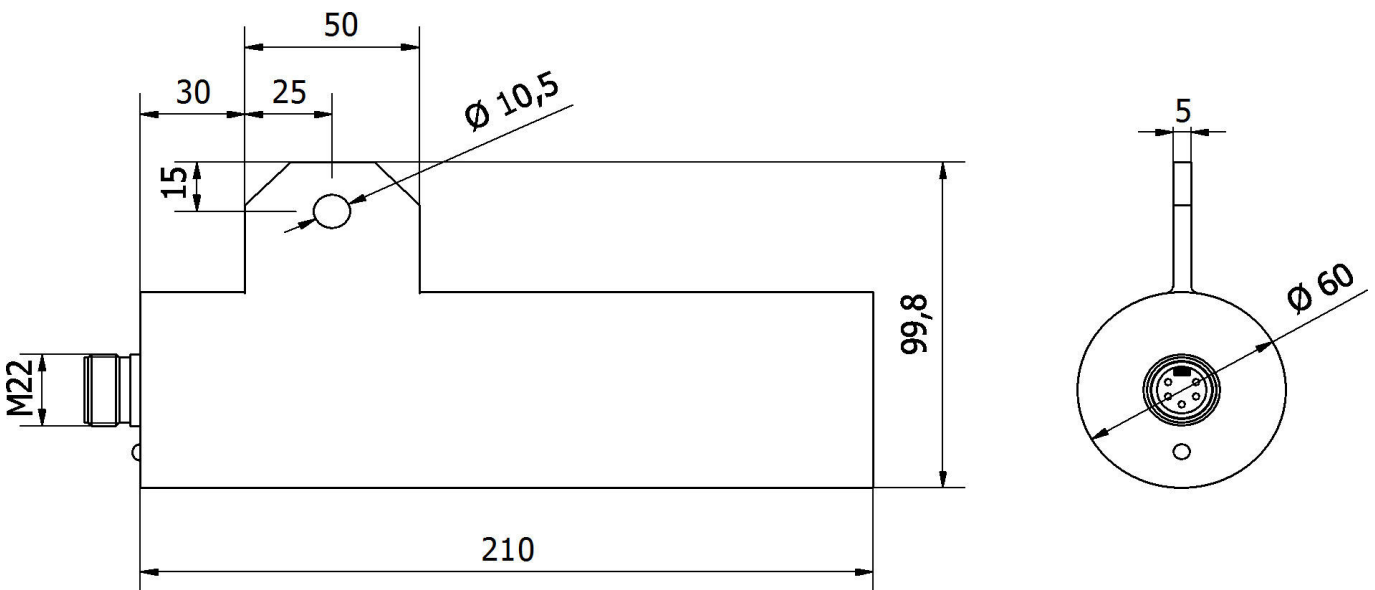
更多

IPF产品组	310个温度传感器
包装尺寸	205 x 125 x 89 mm
总重量	1700 g
海关税号	90251900-
WEEE编号	40951076
适应性强	是
符合RoHS标准	是

连接



尺寸图



摘录配件方案

AL000004

配件光纤, 光学顶部部件, 漫反射传感器, 红外线, Ø25mm
100long, 圆形, 铝+玻璃



AL000011

配件光纤, 光学顶部部件, 漫反射传感器, 红外线, Ø25mm
100long, 圆形, 铝+玻璃



您可以在我们的主页上找到更多配件



安装
安装工作只能由合格的电工来完成!



废弃处理
根据第 6 条第 3 款 ElektroG 规定的 WEEE
编号：40951076

安全警告

- / 在初始操作之前，请确保遵循产品信息中可能提供的所有安全说明。
- / 切勿在人的安全取决于其功能的应用中使用这些设备。