

OI810144

Senzory teploty • bezkontaktní měření (infračervené)

Senzor optický, infračervený, Ø60mm, 600°C, 5°, 10-55V DC, PNP NO, připojení 5-pin, IP67, V4A



Elektrické vlastnosti

Zobrazení	LED displej
Provedení spínací funkce	Spínací kontakt (NO)
Provedení elektrické přípojky	Připojení konektoru
Provedení spínacího výstupu	PNP
Jmenovitý spínací proud	400 mA
Hystereze	5 %
Odolné proti zkratům	Ano
Proud naprázdno	15 mA
Rozsah měření	600 °C
Počet pinů	5
Frekvence spínání	10 Hz
Provozní napětí (DC)	10 - 55 V

Mechanické vlastnosti

Design	Válec hladký
Průměr	60 mm
Délka	210 mm
Druh krytí (IP)	IP67
Materiál krytu	Ušlechtilá ocel 1.4571
Okolní teplota	-20 - 75 °C

Optické vlastnosti

Úhel otvoru	5 °
-------------	-----

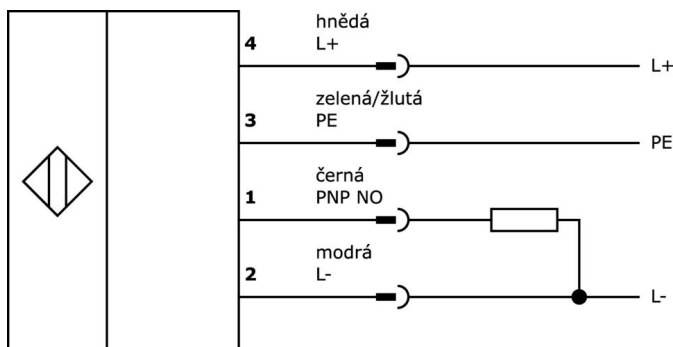
Klasifikace

ETIM 8	EC000601 Měřicí zařízení teploty a klimatu
--------	--

Další

Skupina produktů IPF	310 Teplotní senzory
Rozměry balení	210 x 138 x 95 mm
Hrubá váha	1476 g
Číslo zboží	90251900
WEEE číslo	40951076
V souladu s REACH	Ano
V souladu s RoHS	Ano

Přípojka



Výňatek z programu příslušenství

AL000004



Příslušenství Optická vlákna,
Optický článek, Difuzní snímač,
Infračervené světlo, Ø25mm
100dlouhé, Kruhový, Hliník+Sklo

AL000011



Příslušenství Optická vlákna,
Optický článek, Difuzní snímač,
Infračervené světlo, Ø25mm
100dlouhé, Kruhový, Hliník+Sklo

Další příslušenství najdete na našich domovských stránkách



Montáž

Montáž / instalaci smí provádět pouze kvalifikovaný elektrikář!



Likvidace

Číslo WEEE podle § 6 odst. 3 ElektroG:
40951076

Bezpečnostní pokyny

/ Před uvedením do provozu prosím zkontrolujte, zda byly dodrženy veškeré bezpečnostní pokyny, které jsou případně uvedené v dokumentaci výrobku.

/ Nikdy nepoužívejte tato zařízení v aplikacích, kde bezpečnost osob závisí na jejich funkčnosti.