

OI810144

Sensores de temperatura • Medición sin contacto (infrarrojos)

Sensor óptico, infrarrojo, Ø60mm, 600°C, 5°, 10-55V DC, PNP NO, conexión por enchufe de 5 polos, IP67, V4A



Datos eléctricos

Pantalla	pantalla LED
Ejecución de la función de conmutación	Contacto NA
Versión de la conexión eléctrica	Conexión enchufable
Versión de la salida de conmutación	PNP
Corriente de conmutación asignada	400 mA
Histéresis relativa	5 %
A prueba de cortocircuitos	Sí
Corriente en vacío	15 mA
Rango de medición de temperatura	600 °C
Número de polos	5
Frecuencia de conmutación	10 Hz
Tensión de servicio (CC)	10 - 55 V

Datos mecánicos

Diseño	Cilindro liso
Diámetro	60 mm
Longitud	210 mm
Grado de protección (IP)	IP67
Material de la carcasa	Acero inoxidable 1.4571
Temperatura ambiente	-20 - 75 °C

Datos ópticos

Ángulo de apertura	5 °
--------------------	-----

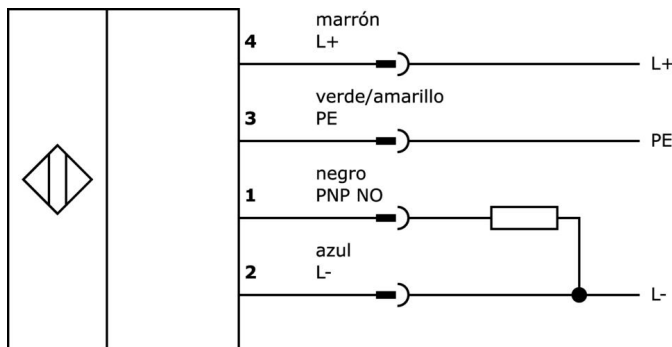
Clasificación

ETIM 8	EC000601 Dispositivo de medición de la temperatura y el clima
--------	---

Más

Grupo de productos ipf	310 Sensores de temperatura
dimensiones de embalaje	210 x 138 x 95 mm
Peso bruto	1476 g
Código arancelario	90251900
WEEE número	40951076
Conforme a REACH	Sí
Conforme a RoHS	Sí

Conexión



Extracto del programa de accesorios

AL000004



accesorios fibras ópticas, Parte superior de la óptica, sensor, infrarrojo, Ø25mm 100largo, redondo, Aluminio+Vidrio

AL000011



accesorios fibras ópticas, Parte superior de la óptica, sensor, infrarrojo, Ø25mm 100largo, redondo, Aluminio+Vidrio

Encontrará más accesorios en nuestra página web



Montaje

El montaje/la instalación solo debe ser llevado a cabo por electricistas cualificados.



Eliminación de residuos

Número WEEE según § 6 párrafo 3 ElektroG: 40951076

Indicaciones de seguridad

/ Antes de la puesta en marcha, asegúrese de que se han respetado todas las indicaciones de seguridad indicadas en la documentación del producto.

/ El uso de estos productos está prohibido si tienen un efecto directo en la seguridad de las personas.