

## OI810144

### Capteurs de température • Mesure sans contact (infrarouge)

Capteur Optique, Infrarouge, Ø60mm, 600°C, 5°, 10-55V DC, PNP NO, Connecteur 5 broches, IP67, V4A



#### Caractéristiques électriques

Annonce	Indicateur LED
Exécution de la fonction de commutation	Contact à fermeture (NO)
Exécution du raccordement électrique	Connecteur
Version de la sortie de commutation	PNP
Courant de coupure assigné	400 mA
Hystérésis relative	5 %
Résistant aux courts-circuits	Oui
Courant à vide	15 mA
Plage de mesure de la température	600 °C
Nombre de pôles	5
Fréquence de commutation	10 Hz
Tension de fonctionnement (DC)	10 - 55 V

#### Propriétés mécaniques

Forme de construction	Cylindre lisse
Diamètre	60 mm
Longueur	210 mm
Indice de protection (IP)	IP67
Matériau du boîtier	Acier inoxydable 1.4571
Température ambiante	-20 - 75 °C

#### Propriétés optiques

Angle d'ouverture	5 °
-------------------	-----

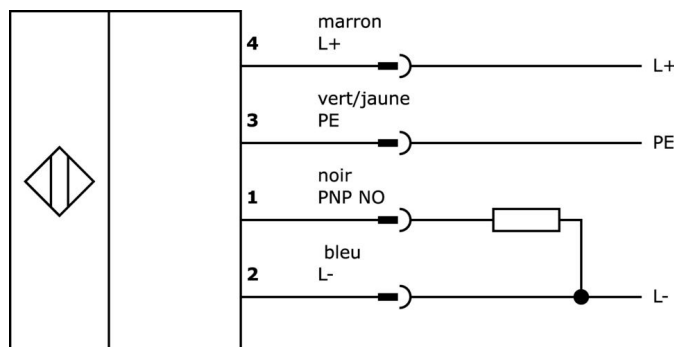
#### Classification

ETIM 8	EC000601 Appareil de mesure de la température et du climat
--------	--

**Autre**

Groupe de produits IPF	310 Capteurs de température
Dimensions de l'emballage	210 x 138 x 95 mm
Poids brut	1476 g
Numéro de tarif douanier	90251900
Numéro WEEE	40951076
Conforme à REACH	Oui
Conforme à la directive RoHS	Oui

**Schéma de connexion**



**Extrait de la gamme d'accessoires**

**AL000004**

Accessoires Guide de lumière, embout optique, bouton-poussoir, infrarouge, Ø25mm 100long, rond, aluminium+verre

**AL000011**

Accessoires Guide de lumière, embout optique, bouton-poussoir, infrarouge, Ø25mm 56long, rond, aluminium+verre

**Vous trouverez d'autres accessoires sur notre site Internet**



**Montage**

Le montage / l'installation ne doit être effectué que par un électricien spécialisé !



**Élimination**

Numéro WEEE selon § 6 alinéa 3 ElektroG : 40951076

**Consignes de sécurité**

**/** Avant la mise en service, veuillez vous assurer que toutes les consignes de sécurité figurant éventuellement dans la documentation du produit ont été respectées.

**/** En cas d'impact direct sur la sécurité des personnes, l'utilisation de ces produits est interdite.