

OI810144

Czujniki temperatury • Pomiar bezdotkowy (podczerwień)

Czujnik optyczny, podczerwieni, \varnothing 60mm, 600°C, 5°, 10-55V DC, PNP NO, 5-stykowe złącze wtykowe, IP67, V4A



Właściwości elektryczne

Wyświetlacz	Wyświetlacz LED
Wykonywanie funkcji przełączania	Styk zwierny (NO)
Projekt połączenia elektrycznego	Połączenie wtykowe
Konstrukcja wyjścia przełączającego	PNP
Znamionowy prąd przełączania	400 mA
Histeresa względna	5 %
Odporność na zwarcia	Tak
Prąd bez obciążenia	15 mA
Zakres pomiaru temperatury	600 °C
Liczba biegunów	5
Częstotliwość przełączania	10 Hz
Napięcie robocze (DC)	10 - 55 V

Właściwości mechaniczne

Projekt	Cylinder gładki
Średnica	60 mm
Długość	210 mm
Klasa ochrony (IP)	IP67
Materiał obudowy	Stal nierdzewna 1.4571
Temperatura otoczenia	-20 - 75 °C

Właściwości optyczne

Kąt otwarcia	5 °
--------------	-----

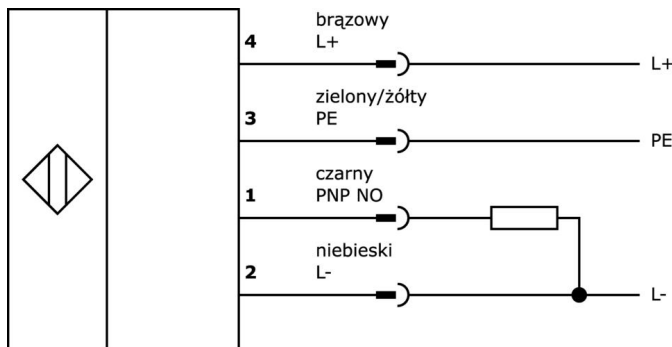
Klasyfikacja

ETIM 8	EC000601 Urządzenie do pomiaru temperatury i klimatu
--------	--

Więcej informacji

Grupa produktów IPF	310 Czujniki temperatury
Wymiary opakowania	210 x 138 x 95 mm
Masa brutto	1476 g
Numer taryfy celnej	90251900
Numer WEEE	40951076
Zgodność z REACH	Tak
Zgodność z dyrektywą RoHS	Tak

Schemat połączeń



Fragment programu akcesoriów

AL000004



Akcesoria Prowadnica światła, mocowanie optyczne, przycisk, podczerwień, Ø25mm 100long, okrągła, aluminium+szkło

AL000011



Akcesoria Prowadnica światła, mocowanie optyczne, przycisk, podczerwień, Ø25mm 56long, okrągła, aluminium+szkło

Więcej akcesoriów można znaleźć na naszej stronie internetowej



Instalacja

Instalacja może być przeprowadzona wyłącznie przez wykwalifikowanego elektryka!



Usuwanie odpadów

Numer WEEE zgodnie z § 6 ust. 3 ElektroG: 40951076

Instrukcje bezpieczeństwa

/ Przed uruchomieniem należy upewnić się, że przestrzegane są wszystkie instrukcje bezpieczeństwa zawarte w dokumentacji produktu.

/ Korzystanie z tych produktów jest zabronione, jeśli mają one bezpośredni wpływ na bezpieczeństwo osobiste.