

OI810144

Sensores de temperatura • medição sem contacto (infravermelhos)

Sensor ótico, infravermelhos, Ø60mm, 600°C, 5°, 10-55V DC, PNP NO, ligação de ficha de 5 pinos, IP67, V4A



Características eléctricas

Ecrã	Ecrã LED
Execução da função de comutação	Contacto normalmente aberto (NA)
Concepção da ligação eléctrica	Ligação de encaixe
Versão de saída de comutação	PNP
Corrente nominal de comutação	400 mA
Histerese relativa	5 %
À prova de curto-circuito	Sim
Corrente em vazio	15 mA
Temperatura do intervalo de medição	600 °C
Número de postes	5
Frequência de comutação	10 Hz
Tensão de funcionamento (DC)	10 - 55 V

Características mecânicas

Tipo	Cilindro liso
Diâmetro	60 mm
Comprimento	210 mm
Classe de protecção (IP)	IP67
Material do invólucro	Aço inoxidável 1.4571
Temperatura ambiente	-20 - 75 °C

Características ópticas

Ângulo de abertura	5 °
--------------------	-----

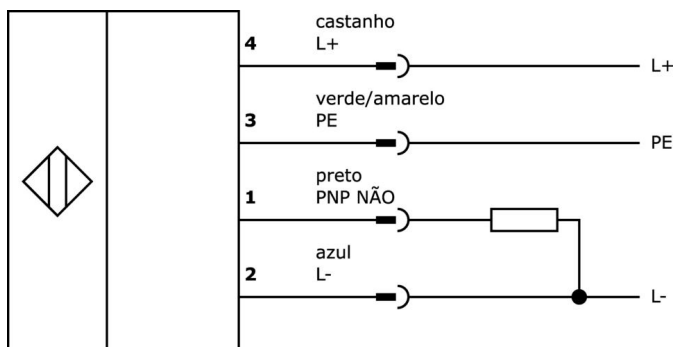
Classificação

ETIM 8	EC000601 Dispositivo de medição da temperatura e do clima
--------	---

Mais


Grupo de produtos IPF	310 sensores de temperatura
dimensões da embalagem	210 x 138 x 95 mm
Peso bruto	1476 g
Número da pauta aduaneira	90251900
Número WEEE	40951076
Em conformidade com o REACH	Sim
Conformidade com RoHS	Sim

Ligação




Programa de acessórios de extracção

AL000004

 acessórios fibra óptica, Parte superior óptica, sensor de reflexão difusa, infravermelhos, Ø25mm 100long, Redondo, Alumínio+Vidro

AL000011

 acessórios fibra óptica, Parte superior óptica, sensor de reflexão difusa, infravermelhos, Ø25mm 100long, Redondo, Alumínio+Vidro

Pode encontrar mais acessórios na nossa página inicial



Instalação

A montagem / instalação só pode ser efectuada por um electricista qualificado!



Eliminação

Número WEEE de acordo com § 6 para. 3 ElektroG: 40951076

Avisos de segurança

/ Antes da primeira utilização, certifique-se de que segue todas as instruções de segurança que possam ser fornecidas nas informações sobre o produto.

/ Nunca utilize estes dispositivos em aplicações em que a segurança de uma pessoa dependa da sua funcionalidade.