

OI98A920

Sensori di temperatura • Misura senza contatto (infrarossi)

Sensore Ottico, infrarosso, -40-900°C, 22:1, 8-36V DC, NO, 0/4-20mA, 0/5-10V, terminale, IP65, V4A, lunghezza del cavo della testa del sensore 1m



Proprietà elettriche

| | |
|--|--|
| Tempo di risposta | 100 ms |
| Display | Display LCD Display a LED |
| Esecuzione della funzione di commutazione | Contatto NO (NO) |
| Esecuzione dell'uscita di allarme | PNP |
| Progettazione dell'uscita analogica | 0 - 10V 0 - 20mA 0 - 5V 4 - 20mA |
| Progettazione del collegamento elettrico | Collegamento dei terminali |
| Progettazione della termocoppia | Sumulato (J o K) |
| Corrente di commutazione nominale | 50 mA |
| Procedura di impostazione | Software applicativo Parametrizzazione |
| Corrente a vuoto | 100 mA |
| Campo di misura della temperatura | -40 - 900 °C |
| Ripetibilità relativa | 0,5 % |
| Funzione di commutazione dell'uscita di allarme | Contatto NO (NO) |
| Deriva della temperatura sull'intero campo di misura | 0,05 % |
| Interfaccia di comunicazione supportata | opzionale |
| Tensione di esercizio (CC) | 8 - 36 V |
| Possibilità di registrazione dei dati | Sì |
| Funzioni di uscita personalizzabili | Punto di commutazione |

Proprietà meccaniche

| | |
|--|---------------------|
| Design | Cuboide |
| Temperatura di esercizio della testa di misura | -20 - 180 °C |
| Diametro | 14 mm |
| Lunghezza della filettatura | 10 mm |
| Passo del filo | 1 mm |
| Lunghezza del cavo della testa di misura | 1 m |
| Lunghezza | 32 mm |
| Classe di protezione (IP) | IP65 |
| Materiale dell'alloggiamento | Acciaio inox 1.4571 |
| Altezza dell'amplificatore | 30 mm |
| Lunghezza dell'amplificatore | 120 mm |
| Larghezza dell'amplificatore | 70 mm |
| Dimensione del filo | M12 |
| Temperatura ambiente | 65 °C |

Proprietà ottiche

| | |
|-----------------------|-----------|
| Sensibilità spettrale | 8 - 14 µm |
| Rapporto D:S | 22:1 |

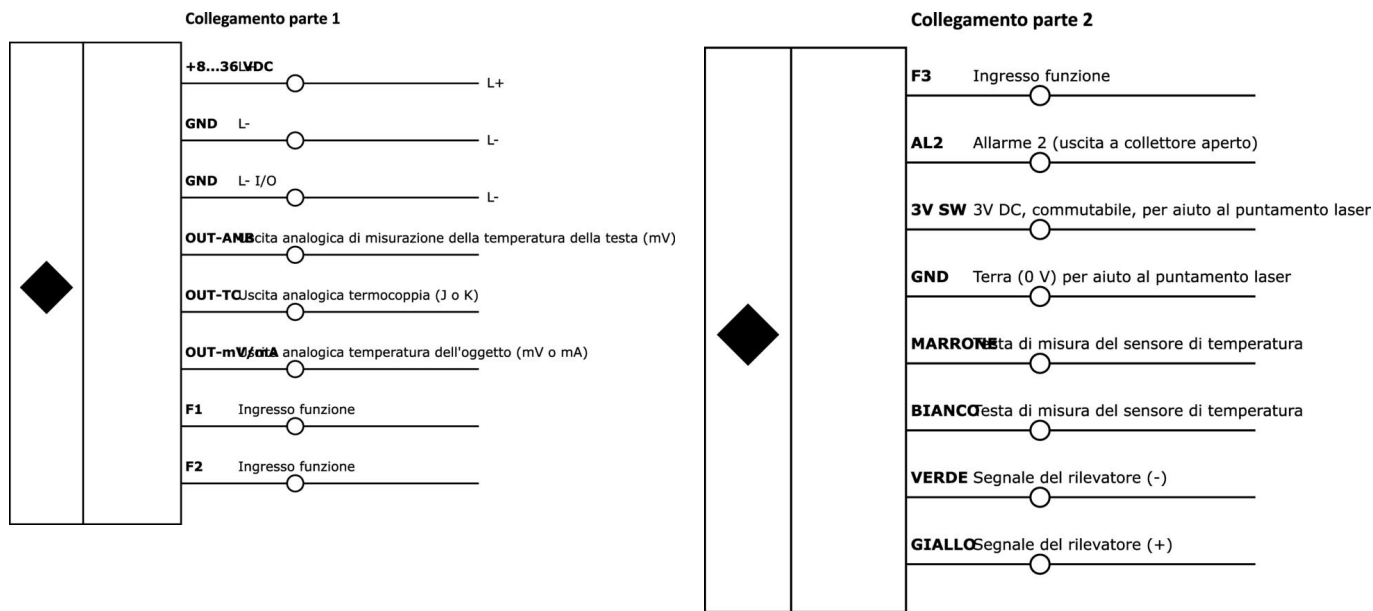
Classificazione

| | |
|--------|---|
| ETIM 8 | EC000601 Dispositivo di misurazione della temperatura e del clima |
|--------|---|

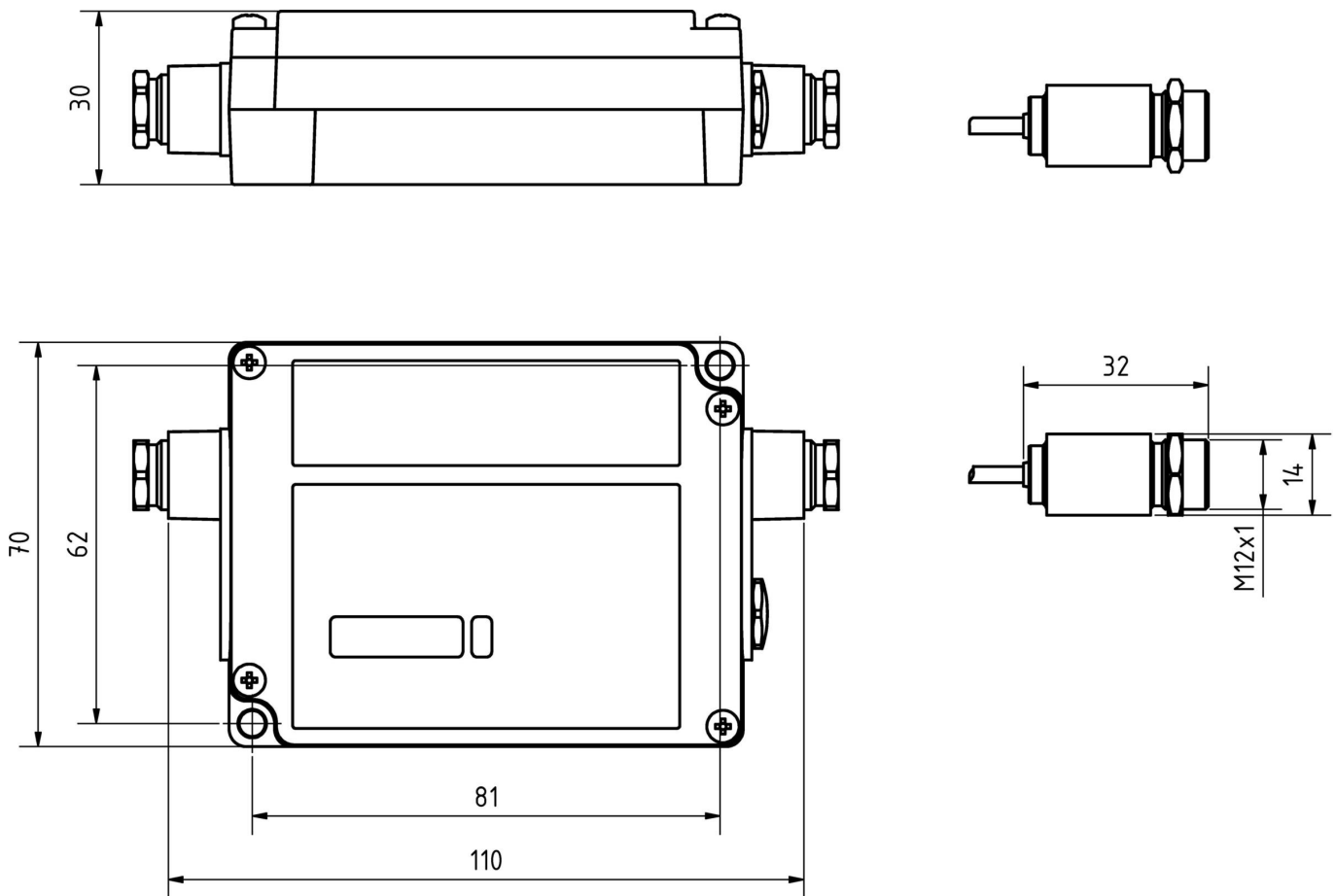
Ulteriori informazioni

| | |
|------------------------------|----------------------------|
| Gruppo di prodotti IPF | 310 Sensori di temperatura |
| Dimensioni dell'imballaggio | 215 x 145 x 75 mm |
| Peso lordo | 660 g |
| Numero di tariffa doganale | 90251900 |
| Numero WEEE | 40951076 |
| Conforme a REACH | Sì |
| Conforme alla direttiva RoHS | Sì |

Schema di collegamento



Disegno quotato



Estratto del programma di accessori**AO98C526**

Accessori Ottica, adattatore per guida di montaggio, 74x93x2 mm, diritto, guida top-hat 35 mm, metallo, connessione a scatto

AO98A998

Ulteriori accessori sono disponibili sulla nostra homepage

**Installazione**

L'installazione deve essere eseguita esclusivamente da un elettricista qualificato!

**Smaltimento dei rifiuti**

Numero RAEE secondo § 6 par. 3 ElektroG: 40951076

Istruzioni di sicurezza

/ Prima della messa in funzione, accertarsi che siano state rispettate tutte le indicazioni di sicurezza contenute nella documentazione del prodotto.

/ L'uso di questi prodotti è vietato se ha un impatto diretto sulla sicurezza personale.