

OI98C121

Sensores de temperatura • Medición sin contacto (infrarrojos)

Sensor óptico, infrarrojo, Ø14mm 30long, -40-600°C, 15:1, 10°, 8-36V DC, NO, 0/4-20mA, 0/5-10V, terminal, IP65, V4A, longitud del cable de la cabeza del sensor 3m



Datos eléctricos

Tiempo de respuesta/caída	150 ms
Pantalla	pantalla LCD pantalla LED
Ejecución de la función de conmutación	Contacto NA
Versión de la salida de alarma	PNP
Versión de la salida analógica	0 - 10V 0 - 20mA 0 - 5V 4 - 20mA
Versión de la conexión eléctrica	Conexión por borne
Versión del elemento térmico	Simulado (J o K)
Corriente de conmutación asignada	50 mA
Procedimiento de ajuste	Software de aplicación Parametrización
Histéresis relativa	5 %
Corriente en vacío	100 mA
Rango de medición de temperatura	-40 - 600 °C
Repetibilidad relativa	0,5 %
Función de conmutación de la salida de alarma	Contacto NA
Deriva de temperatura en todo el rango de medición	0,05 %
Interfaz de comunicación admitida	opcional
Tensión de servicio (CC)	8 - 36 V
Registro de datos posible	Sí
Funciones de salida	Punto de conmutación

Datos mecánicos

Diseño	Cubo
Temperatura de trabajo del cabezal medidor	-40 - 180 °C
Diámetro	14 mm
Longitud de rosca	10 mm
Paso de rosca	1 mm
Longitud de cable del cabezal medidor	3 m
Longitud	32 mm
Grado de protección (IP)	IP65
Material de la carcasa	Acero inoxidable 1.4571
altura del amplificador	30 mm
longitud del amplificador	120 mm
ancho del amplificador	70 mm
Dimensión de la rosca	M12
Temperatura ambiente	60 °C

Datos ópticos

Sensibilidad espectral	8 - 14 µm
Relación D:S	15:1
Ángulo de apertura	10 °

Clasificación

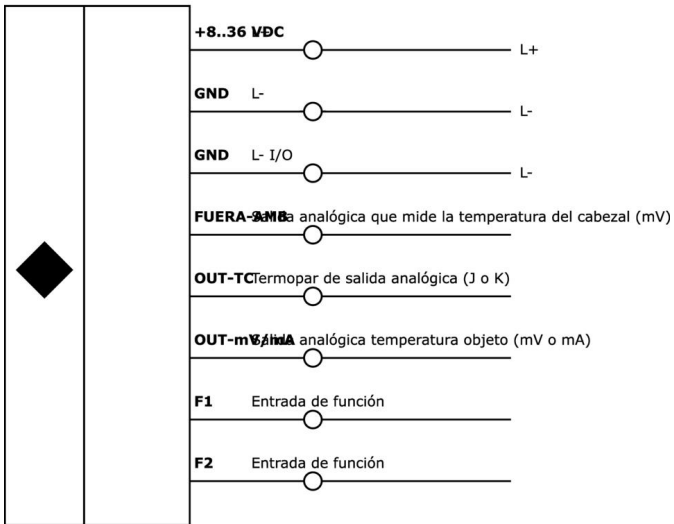
ETIM 8	EC000601 Dispositivo de medición de la temperatura y el clima
--------	---

Más

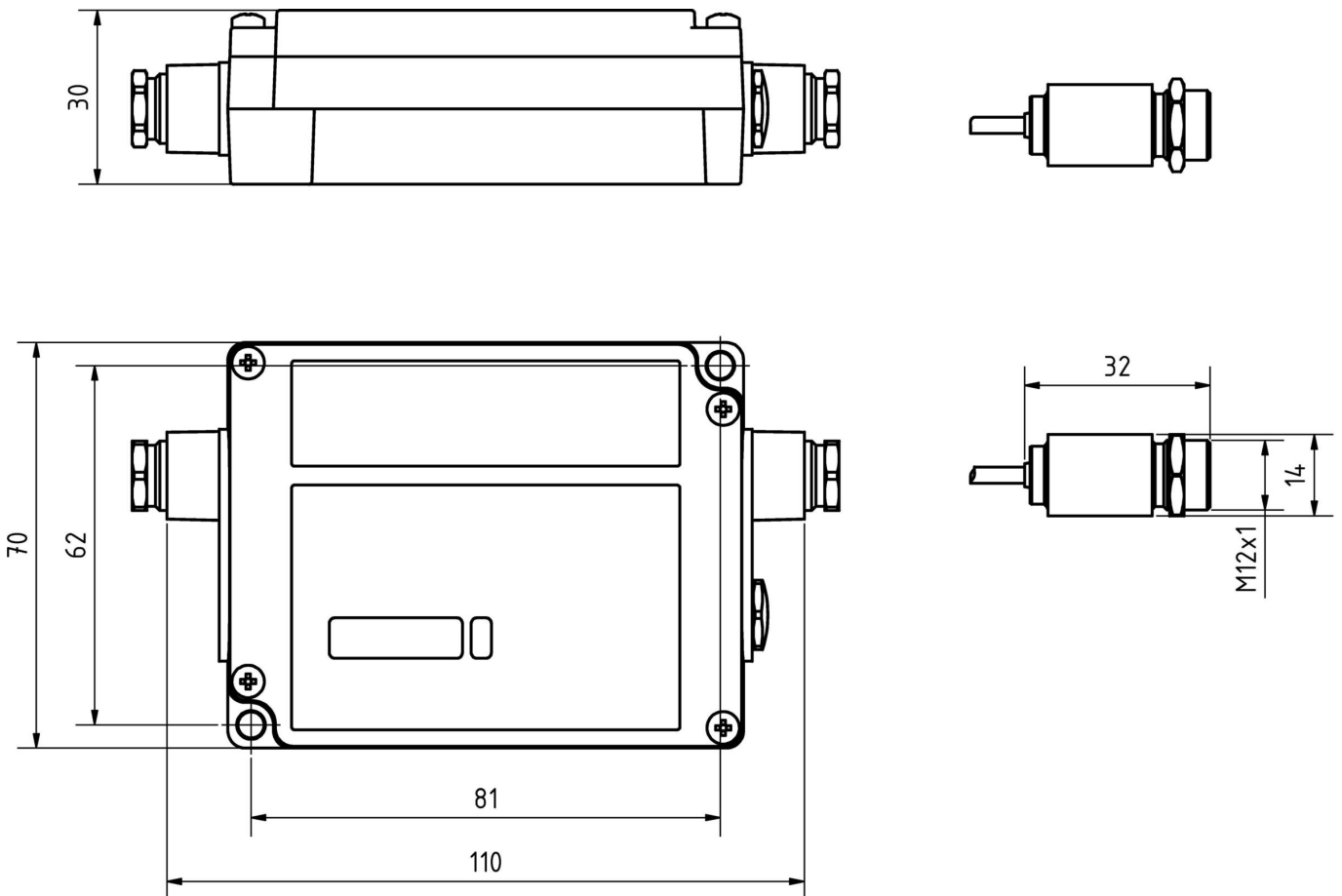
Grupo de productos ipf	310 Sensores de temperatura
dimensiones de embalaje	215 x 145 x 75 mm
Peso bruto	640 g
Código arancelario	90251900
WEEE número	40951076
Conforme a REACH	Sí
Conforme a RoHS	Sí

Conexión

Conexión parte 1



Dibujo acotado



Extracto del programa de accesorios**AO98A998****AO98C526**

accesorios óptico, adaptador de
raíl din, 74x93x2mm, recto, perfil
omega de soporte 35 mm, metal,
conexión de resorte

Encontrará más accesorios en nuestra página web

**Montaje**

El montaje/la instalación solo debe ser
llevado a cabo por electricistas cualificados.

**Eliminación de residuos**

Número WEEE según § 6 párrafo 3 ElektroG:
40951076

Indicaciones de seguridad

- / Antes de la puesta en marcha, asegúrese de que se han respetado todas las indicaciones de seguridad indicadas en la documentación del producto.
- / El uso de estos productos está prohibido si tienen un efecto directo en la seguridad de las personas.