

OI98C121

Capteurs de température • Mesure sans contact (infrarouge)

Capteur optique, infrarouge, Ø14mm 30long, -40-600°C, 15:1, 10°, 8-36V DC, NO, 0/4-20mA, 0/5-10V, borne, IP65, V4A, longueur du câble de la tête de mesure 3m



Caractéristiques électriques

| | |
|--|--|
| Temps de réponse | 150 ms |
| Annonce | Écran LCD Indicateur LED |
| Exécution de la fonction de commutation | Contact à fermeture (NO) |
| Exécution de la sortie d'alarme | PNP |
| Exécution de la sortie analogique | 0 - 10V 0 - 20mA 0 - 5V 4 - 20mA |
| Exécution du raccordement électrique | Raccord à compression |
| Version du thermocouple | Sommé (J ou K) |
| Courant de coupure assigné | 50 mA |
| Procédure de réglage | Logiciel d'application Paramétrage |
| Hystérésis relative | 5 % |
| Courant à vide | 100 mA |
| Plage de mesure de la température | -40 - 600 °C |
| Répétabilité relative | 0,5 % |
| Fonction de commutation de la sortie d'alarme | Contact à fermeture (NO) |
| Dérive en température sur l'ensemble de la plage de mesure | 0,05 % |
| Interface de communication prise en charge | en option |
| Tension de fonctionnement (DC) | 8 - 36 V |
| Enregistrement des données possible | Oui |
| Fonctions de sortie | Point de commutation |

Propriétés mécaniques

| | |
|--|---------------------------|
| Forme de construction | Parallélépipède rectangle |
| Température de fonctionnement de la tête de mesure | -40 - 180 °C |
| Diamètre | 14 mm |
| Longueur du filetage | 10 mm |
| Pas de vis | 1 mm |
| Longueur du câble de la tête de mesure | 3 m |
| Longueur | 32 mm |
| Indice de protection (IP) | IP65 |
| Matériau du boîtier | Acier inoxydable 1.4571 |
| Hauteur de l'amplificateur | 30 mm |
| Longueur de l'amplificateur | 120 mm |
| Largeur de l'amplificateur | 70 mm |
| Dimension du filetage | M12 |
| Température ambiante | 60 °C |

Propriétés optiques

| | |
|-----------------------|-----------|
| sensibilité spectrale | 8 - 14 µm |
| Rapport D:S | 15:1 |
| Angle d'ouverture | 10 ° |

Classification

| | |
|--------|--|
| ETIM 8 | EC000601 Appareil de mesure de la température et du climat |
|--------|--|

Autre

| | |
|------------------------------|-----------------------------|
| Groupe de produits IPF | 310 Capteurs de température |
| Dimensions de l'emballage | 215 x 145 x 75 mm |
| Poids brut | 640 g |
| Numéro de tarif douanier | 90251900 |
| Numéro WEEE | 40951076 |
| Conforme à REACH | Oui |
| Conforme à la directive RoHS | Oui |

Schéma de connexion

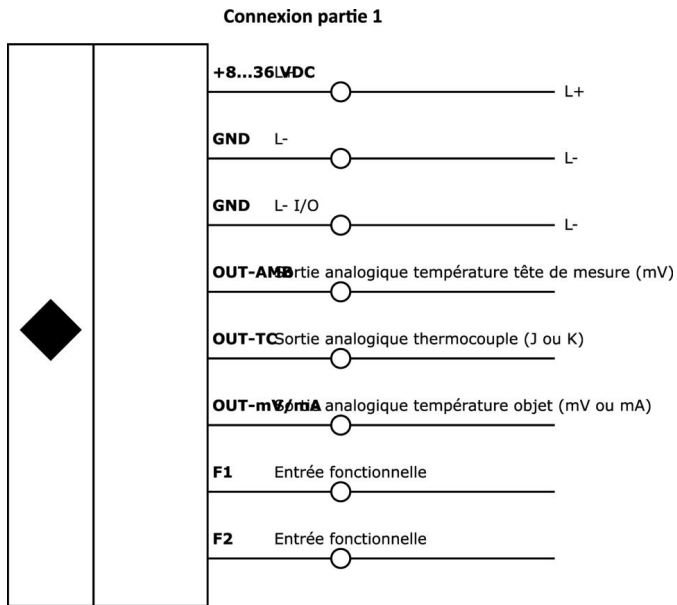
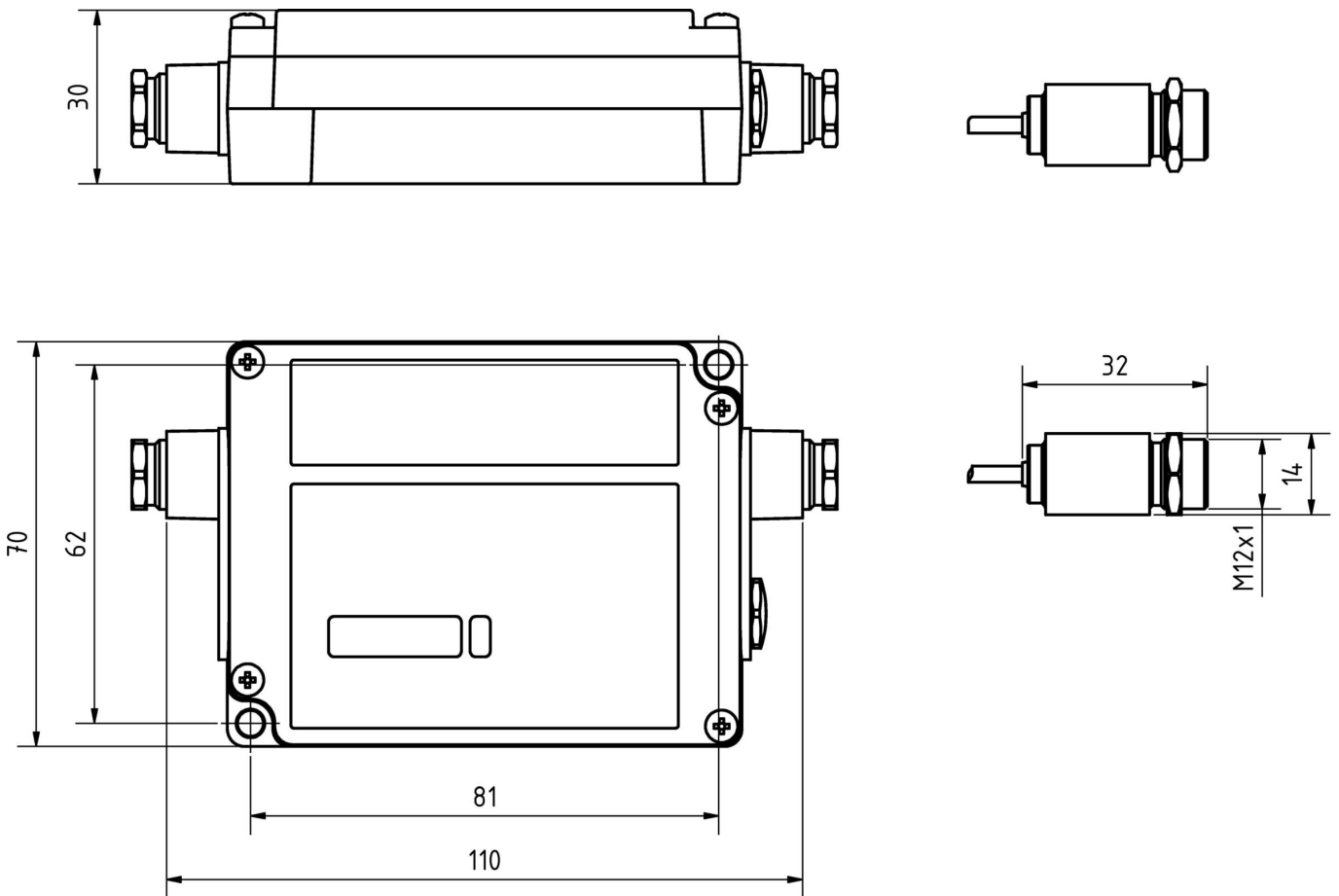


Schéma d'encombrement



Extrait de la gamme d'accessoires**AO98A998****AO98C526**

Accessoires optiques, adaptateur pour rail DIN, 74x93x2mm, droit, rail profilé chapeau 35 mm, métal, encliquetage

Vous trouverez d'autres accessoires sur notre site Internet

**Montage**

Le montage / l'installation ne doit être effectué que par un électricien spécialisé !

**Élimination**

Numéro WEEE selon § 6 alinéa 3 ElektroG : 40951076

Consignes de sécurité

/ Avant la mise en service, veuillez vous assurer que toutes les consignes de sécurité figurant éventuellement dans la documentation du produit ont été respectées.

/ En cas d'impact direct sur la sécurité des personnes, l'utilisation de ces produits est interdite.