

## OI98C271

### Senzory teploty • bezkontaktní měření (infračervené)

Senzor Optický, infračervený, Ø14mm, -40-900°C, 22:1, 8-36V DC, NO, 0/4-20mA, 0/5-10V, svorka, IP65, V4A, délka kabelu sensorové hlavy 8m



#### Elektrické vlastnosti

Odezva/doba poklesu	150 ms
Zobrazení	LCD displej   LED displej
Provedení spínací funkce	Spínací kontakt (NO)
Provedení výstupu alarmu	PNP
Provedení analogového výstupu	0 - 10V   0 - 20mA   0 - 5V   4 - 20mA
Provedení elektrické přípojky	Připojení svorkou
Provedení termočláčku	Simulované (J nebo K)
Jmenovitý spínací proud	50 mA
Postup nastavení	Aplikační software   Parametrizace
Proud naprázdno	100 mA
Rozsah měření	-40 - 900 °C
Relativní přesnost opakování	0,5 %
Spínací funkce výstupu alarmu	Spínací kontakt (NO)
Teplotní drift	0,05 %
Podporované komunikační rozhraní	opčně
Provozní napětí (DC)	8 - 36 V
Protokolování dat je možné	Ano
Výstupní funkce	Spínací bod

**Mechanické vlastnosti**

Design	Kvádr
Provozní teplota měřicí hlavice	-20 - 180 °C
Průměr	14 mm
Délka závitu	10 mm
Stoupání závitu	1 mm
Délka kabelu měřicí hlavice	8 m
Délka	32 mm
Druh krytí (IP)	IP65
Materiál krytu	Ušlechtilá ocel 1.4571
Výška zesilovače	30 mm
Délka zesilovače	120 mm
Šířka zesilovače	70 mm
Rozměr závitu	M12

**Optické vlastnosti**

spektrální citlivost	8 - 14 μm
Poměr D:S	22:1

**Klasifikace**

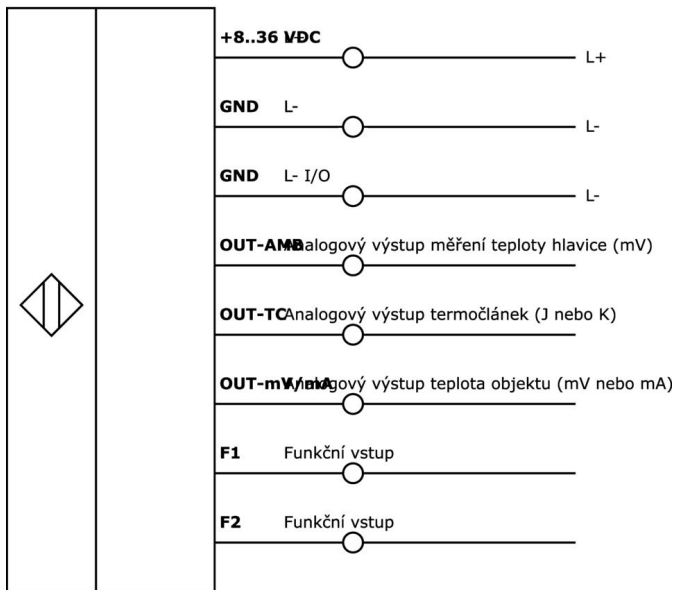
ETIM 8	EC000601 Měřicí zařízení teploty a klimatu
--------	--

**Další**

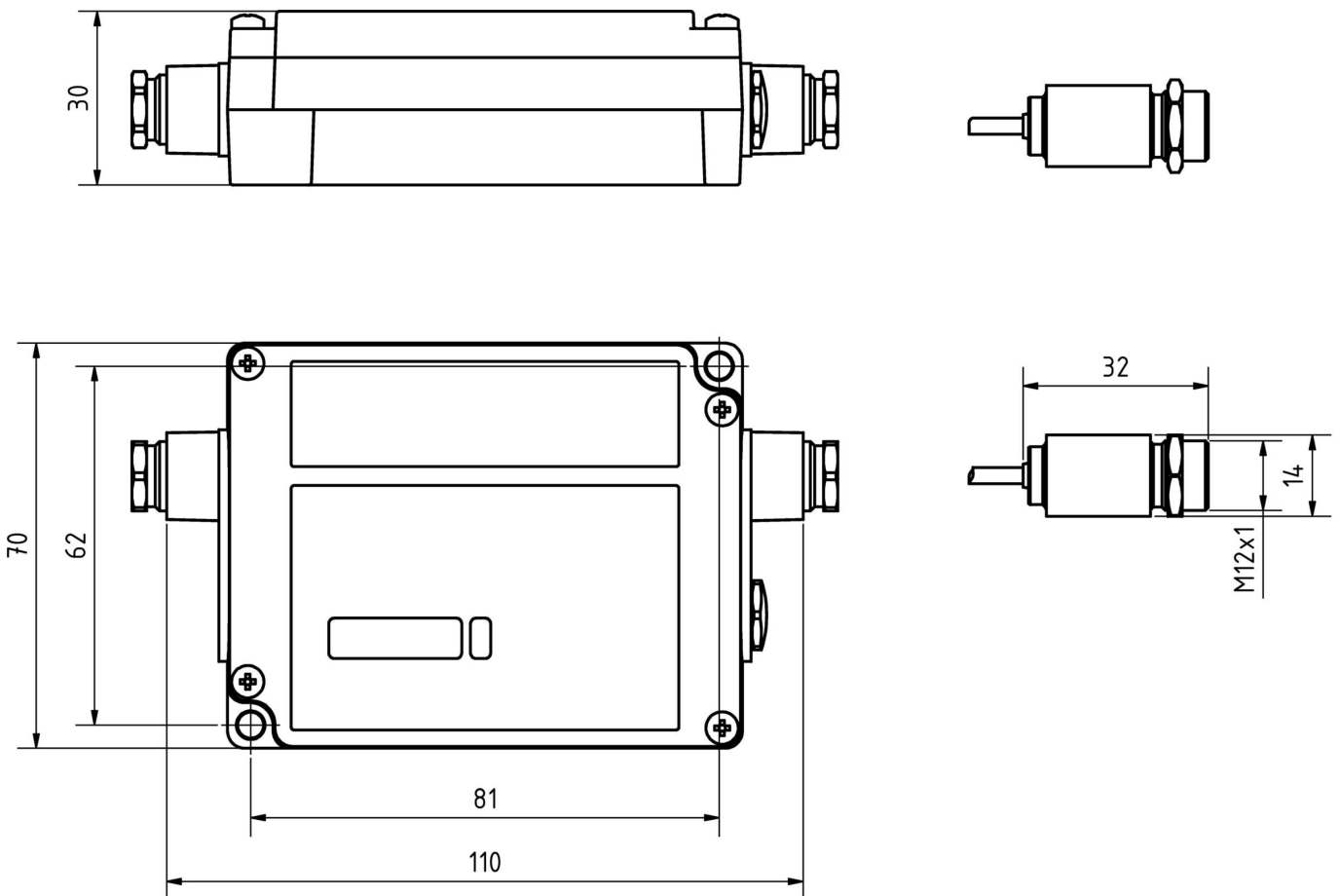
Skupina produktů IPF	310 Teplotní senzory
Rozměry balení	220 x 140 x 80 mm
Hrubá váha	680 g
Číslo zboží	90251900
WEEE číslo	40951076
V souladu s REACH	Ano
V souladu s RoHS	Ano

**Přípojka**

**Připojení část 1**



**Rozměrový výkres**



**Výňatek z programu příslušenství****AO98A998****AO98C526**

Příslušenství Optické, Adaptér  
nosné lišty, 74x93x2mm, přímý,  
Montážní profilovaná lišta 35 mm,  
Kov, Spojení západkou

**Další příslušenství najdete na našich domovských stránkách**

**Montáž**

Montáž / instalaci smí provádět pouze  
kvalifikovaný elektrikář!

**Likvidace**

Číslo WEEE podle § 6 odst. 3 ElektroG:  
40951076

**Bezpe nostní pokyny**

- / Před uvedením do provozu prosím zkontrolujte, zda byly dodrženy veškeré bezpečnostní pokyny, které jsou případně uvedené v dokumentaci výrobku.
- / Nikdy nepoužívejte tato zařízení v aplikacích, kde bezpečnost osob závisí na jejich funkčnosti.