

# OI98C271

## Temperatur-Sensoren • Berührungslose Messung (infrarot)

Sensor Optisch, Infrarot, Ø14mm, -40-900°C, 22:1, 8-36V DC, NO, 0/4-20mA, 0/5-10V, Klemme, IP65, V4A, Kabellänge des Messkopfes 8m



### Elektrische Eigenschaften

Ansprechzeit	150 ms
Anzeige	LCD-Display   LED-Anzeige
Ausführung der Schaltfunktion	Schließer (NO)
Ausführung des Alarmausgangs	PNP
Ausführung des Analogausgangs	0 - 10V   0 - 20mA   0 - 5V   4 - 20mA
Ausführung des elektrischen Anschlusses	Klemmanschluss
Ausführung des Thermoelements	Sumuliert (J oder K)
Bemessungsschaltstrom	50 mA
Einstellverfahren	Applikationssoftware   Parametrierung
Leerlaufstrom	100 mA
Messbereich Temperatur	-40 - 900 °C
Relative Wiederholgenauigkeit	0,5 %
Schaltfunktion des Alarmausgangs	Schließer (NO)
Temperaturdrift über den gesamten Messbereich	0,05 %
Unterstützte Kommunikationsschnittstelle	optional
Betriebsspannung (DC)	8 - 36 V
Datenlogging möglich	Ja
Anpassbare Ausgangsfunktionen	Schaltpunkt

**Mechanische Eigenschaften**

Bauform	Quader
Betriebstemperatur des Messkopfes	-20 - 180 °C
Durchmesser	14 mm
Gewindelänge	10 mm
Gewindesteigung	1 mm
Kabellänge des Messkopfes	8 m
Länge	32 mm
Schutzart (IP)	IP65
Werkstoff des Gehäuses	Edelstahl 1.4571
Höhe des Verstärkers	30 mm
Länge des Verstärkers	120 mm
Breite des Verstärkers	70 mm
Gewindemaß	M12

**Optische Eigenschaften**

spektrale Empfindlichkeit	8 - 14 µm
Verhältnis D:S	22:1

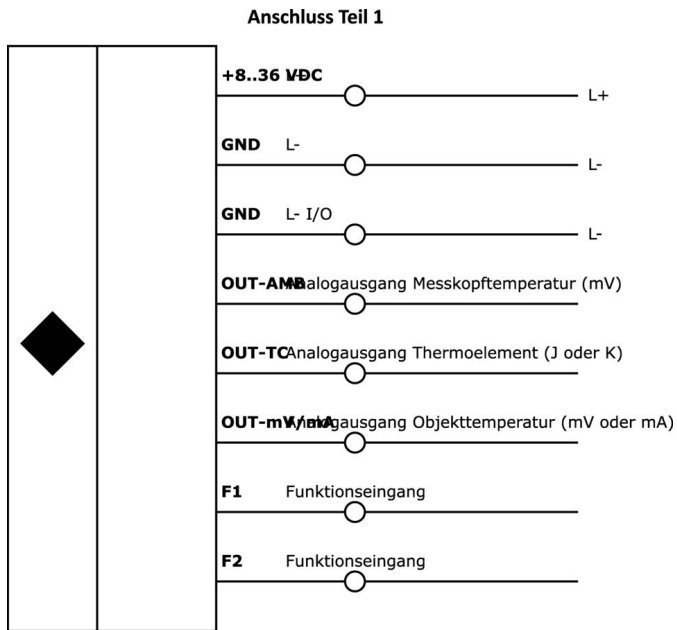
**Klassifizierung**

ETIM 8	EC000601 Messgerät für Temperatur und Klima
--------	---

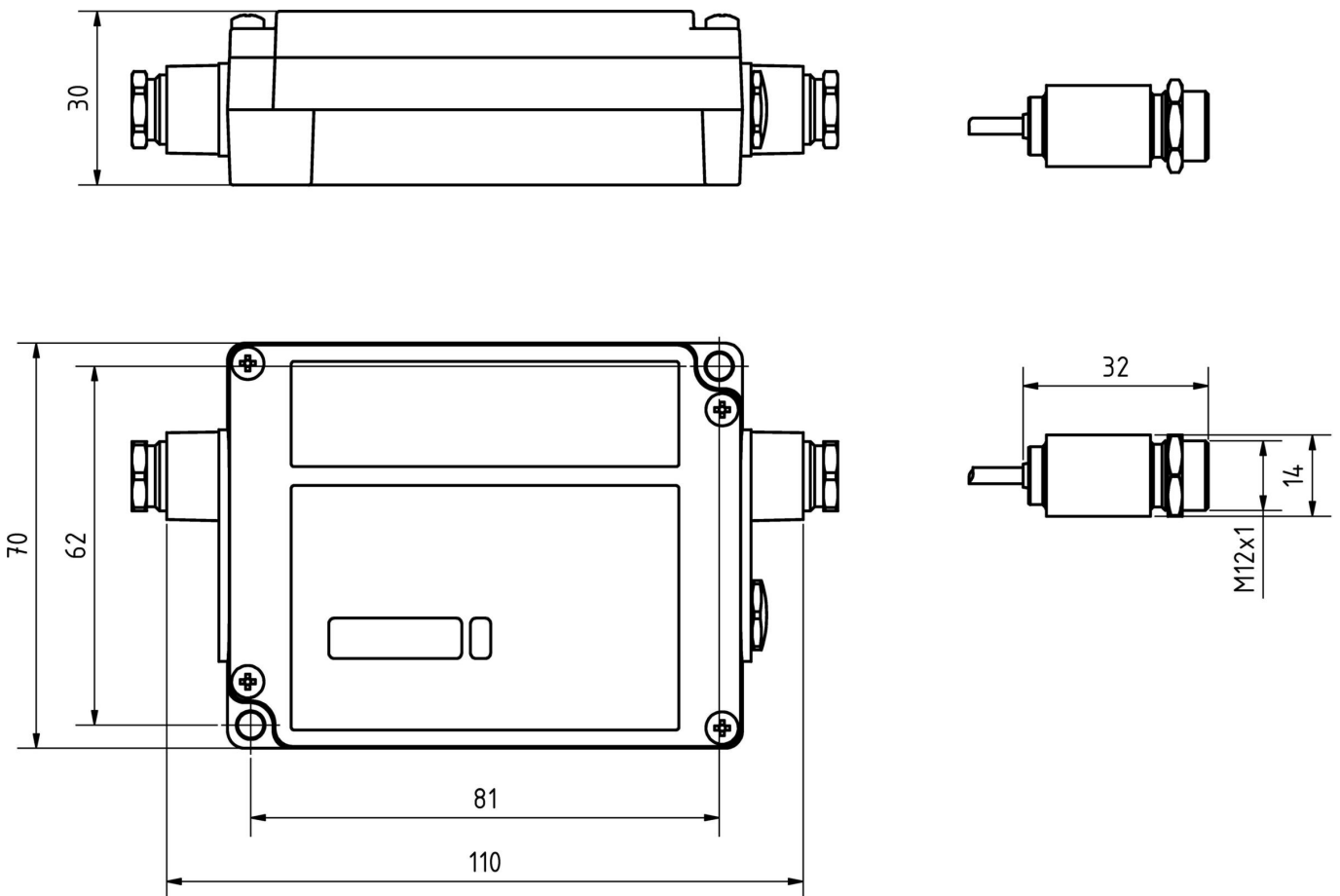
**Weiteres**

IPF Produktgruppe	310 Temperatursensoren
Verpackungsmaße	220 x 140 x 80 mm
Bruttogewicht	680 g
Zolltarifnummer	90251900
WEEE-Nummer	40951076
REACH-konform	Ja
RoHS konform	Ja

**Anschlussbild**



**Massbild**



## Auszug Zubehörprogramm

### AO98A998



### AO98C526



Zubehör Optisch,  
Tragschienenadapter,  
74x93x2mm, gerade,  
Hutprofilschiene 35 mm, Metall,  
Schnappverbindung

Weiteres Zubehör finden Sie auf unserer Homepage



### Einbau

Einbau / Installation darf nur durch eine  
Elektrofachkraft erfolgen!



### Entsorgung

WEEE-Nummer gemäß § 6 Abs. 3 ElektroG:  
40951076

## Sicherheitshinweise

/ Bitte vergewissern Sie sich vor Inbetriebnahme, dass alle ggf. in der Produktdokumentation aufgeführten Sicherheitshinweise beachtet wurden.

/ Bei direkter Auswirkung auf die Personensicherheit ist die Anwendung dieser Produkte untersagt.