

## OI98C271

### Sensori di temperatura • Misura senza contatto (infrarossi)

Sensore ottico, infrarosso, Ø14mm, -40-900°C, 22:1, 8-36V DC, NO, 0/4-20mA, 0/5-10V, terminale, IP65, V4A, lunghezza cavo testa del sensore 8m



#### Proprietà elettriche

Tempo di risposta	150 ms
Display	Display LCD   Display a LED
Esecuzione della funzione di commutazione	Contatto NO (NO)
Esecuzione dell'uscita di allarme	PNP
Progettazione dell'uscita analogica	0 - 10V   0 - 20mA   0 - 5V   4 - 20mA
Progettazione del collegamento elettrico	Collegamento dei terminali
Progettazione della termocoppia	Sumulato (J o K)
Corrente di commutazione nominale	50 mA
Procedura di impostazione	Software applicativo   Parametrizzazione
Corrente a vuoto	100 mA
Campo di misura della temperatura	-40 - 900 °C
Ripetibilità relativa	0,5 %
Funzione di commutazione dell'uscita di allarme	Contatto NO (NO)
Deriva della temperatura sull'intero campo di misura	0,05 %
Interfaccia di comunicazione supportata	opzionale
Tensione di esercizio (CC)	8 - 36 V
Possibilità di registrazione dei dati	Sì
Funzioni di uscita personalizzabili	Punto di commutazione

**Proprietà meccaniche**

Design	Cuboide
Temperatura di esercizio della testa di misura	-20 - 180 °C
Diametro	14 mm
Lunghezza della filettatura	10 mm
Passo del filo	1 mm
Lunghezza del cavo della testa di misura	8 m
Lunghezza	32 mm
Classe di protezione (IP)	IP65
Materiale dell'alloggiamento	Acciaio inox 1.4571
Altezza dell'amplificatore	30 mm
Lunghezza dell'amplificatore	120 mm
Larghezza dell'amplificatore	70 mm
Dimensione del filo	M12

**Proprietà ottiche**

Sensibilità spettrale	8 - 14 µm
Rapporto D:S	22:1

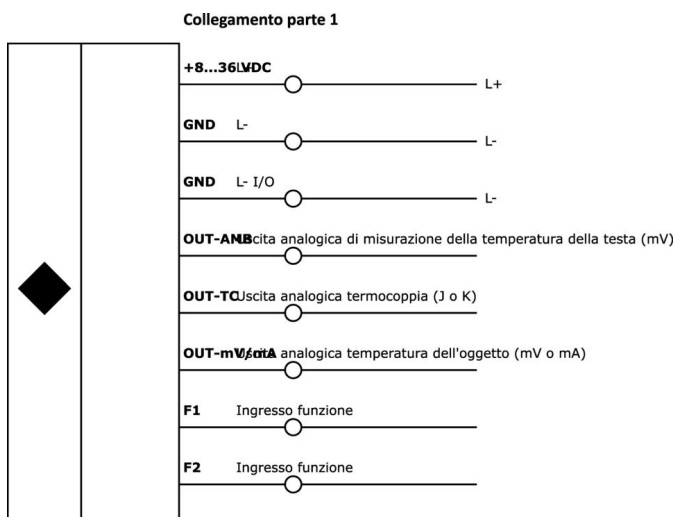
**Classificazione**

ETIM 8	EC000601 Dispositivo di misurazione della temperatura e del clima
--------	---

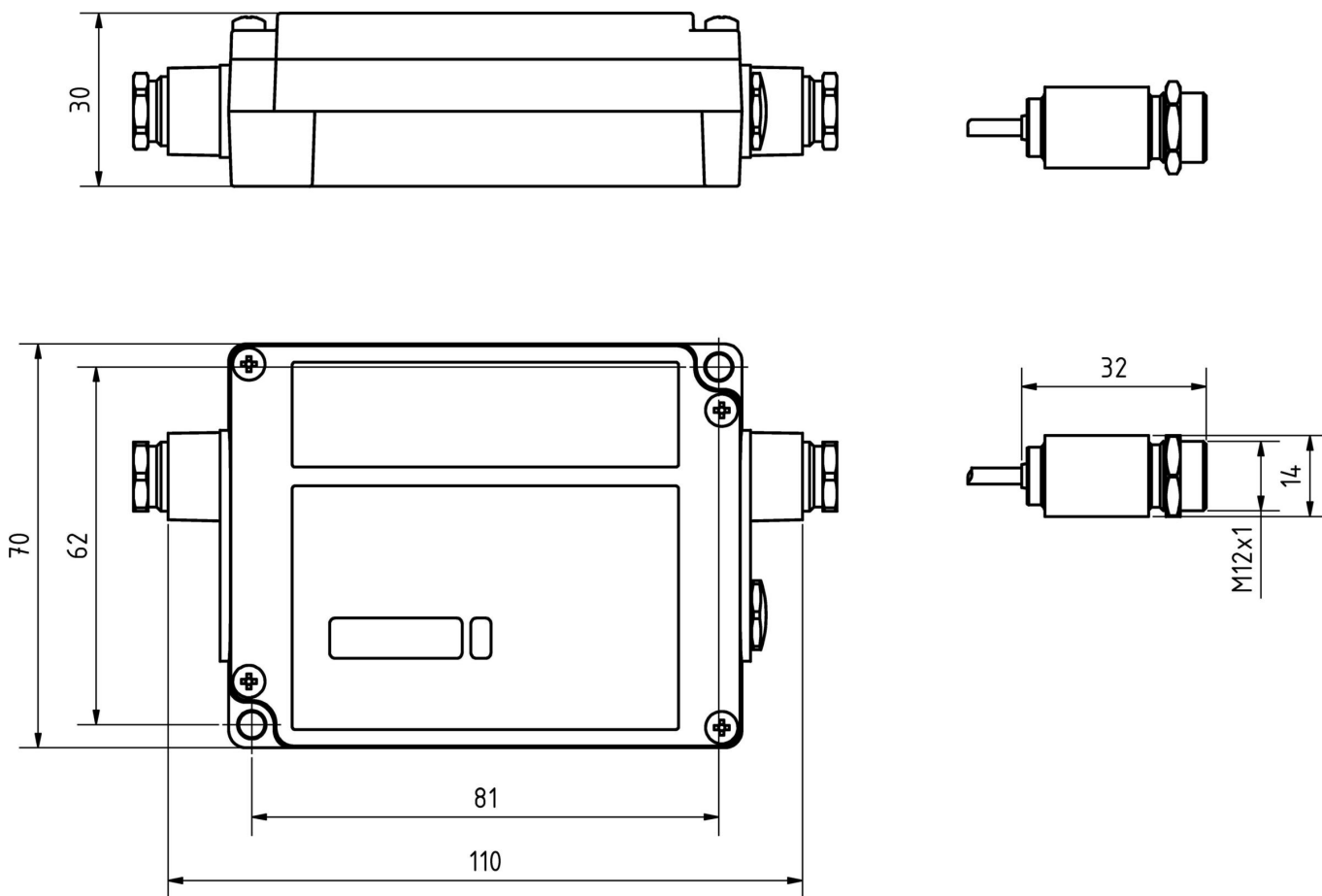
**Ulteriori informazioni**

Gruppo di prodotti IPF	310 Sensori di temperatura
Dimensioni dell'imballaggio	220 x 140 x 80 mm
Peso lordo	680 g
Numero di tariffa doganale	90251900
Numero WEEE	40951076
Conforme a REACH	Sì
Conforme alla direttiva RoHS	Sì

**Schema di collegamento**



**Disegno quotato**



**Estratto del programma di accessori**

**AO98A998**



**AO98C526**



Accessori Ottica, adattatore per guida di montaggio, 74x93x2 mm, dritto, guida top-hat 35 mm, metallo, connessione a scatto

Ulteriori accessori sono disponibili sulla nostra homepage



**Installazione**

L'installazione deve essere eseguita esclusivamente da un elettricista qualificato!



**Smaltimento dei rifiuti**

Numero RAEE secondo § 6 par. 3 ElektroG: 40951076

**Istruzioni di sicurezza**

- / Prima della messa in funzione, accertarsi che siano state rispettate tutte le indicazioni di sicurezza contenute nella documentazione del prodotto.
- / L'uso di questi prodotti è vietato se ha un impatto diretto sulla sicurezza personale.