

OI98C271

Sensores de temperatura • medição sem contacto (infravermelhos)

Sensor ótico, infravermelhos, Ø14mm, -40-900°C, 22:1, 8-36V DC, NA, 0/4-20mA, 0/5-10V, terminal, IP65, V4A, comprimento do cabo da cabeça do sensor 8m



Características eléctricas

Tempo de resposta	150 ms
Ecrã	Ecrã LCD Ecrã LED
Execução da função de comutação	Contacto normalmente aberto (NA)
Execução da saída de alarme	PNP
Versão de saída analógica	0 - 10V 0 - 20mA 0 - 5V 4 - 20mA
Concepção da ligação eléctrica	Ligação de braçadeira
Concepção do termopar	Somado (J ou K)
Corrente nominal de comutação	50 mA
Procedimento de definição	Software de aplicação Parametrização
Corrente em vazio	100 mA
Temperatura do intervalo de medição	-40 - 900 °C
Repetibilidade relativa	0,5 %
Função de comutação da saída de alarme	Contacto normalmente aberto (NA)
Desvio de temperatura em toda a gama de medição	0,05 %
Interface de comunicação suportada	facultativo
Tensão de funcionamento (DC)	8 - 36 V
Possibilidade de registo de dados	Sim
Funções de saída	Ponto de comutação

Características mecânicas

Tipo	Cubóide
Temperatura de funcionamento da cabeça de medição	-20 - 180 °C
Diâmetro	14 mm
Comprimento da rosca	10 mm
Passo de linha	1 mm
Comprimento do cabo da cabeça de medição	8 m
Comprimento	32 mm
Classe de protecção (IP)	IP65
Material do invólucro	Aço inoxidável 1.4571
Altura do amplificador	30 mm
Comprimento do amplificador	120 mm
Largura do amplificador	70 mm
Dimensão da rosca	M12

Características ópticas

Sensibilidade espectral	8 - 14 µm
Rácio D:S	22:1

Classificação

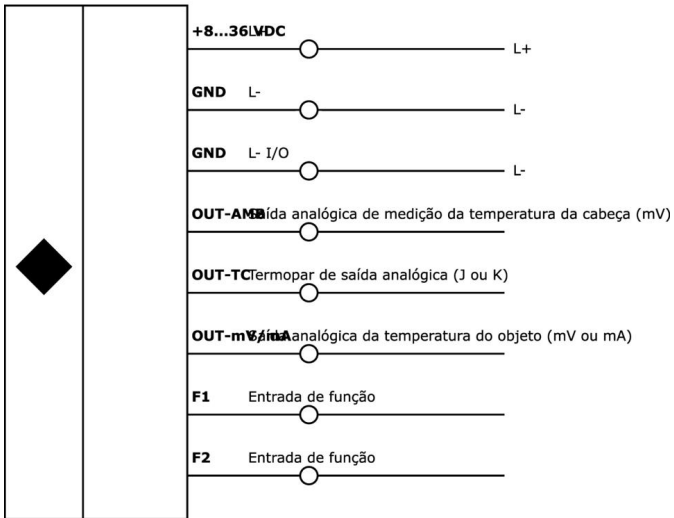
ETIM 8	EC000601 Dispositivo de medição da temperatura e do clima
--------	-----------------------------------------------------------

Mais

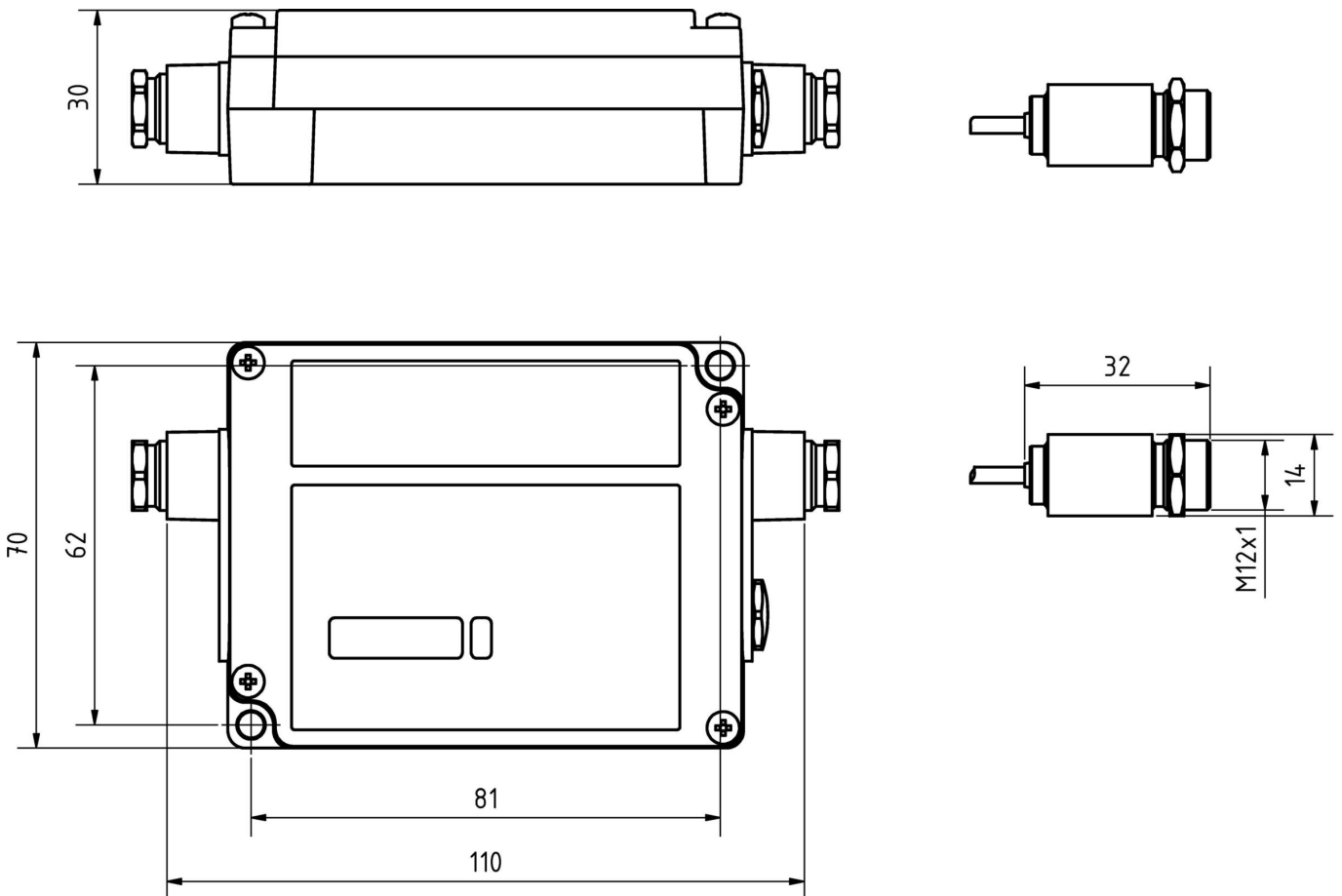
Grupo de produtos IPF	310 sensores de temperatura
dimensões da embalagem	220 x 140 x 80 mm
Peso bruto	680 g
Número da pauta aduaneira	90251900
Número WEEE	40951076
Em conformidade com o REACH	Sim
Conformidade com RoHS	Sim

Ligação

Ligação da parte 1



Desenho dimensional



Programa de acessórios de extracção**AO98A998****AO98C526**

acessórios ópticos, Adaptador para calha de montagem, 74x93x2mm, Recto, Calha DIN 35 mm, Metal, Ligação de encaixe

Pode encontrar mais acessórios na nossa página inicial

**Instalação**

A montagem / instalação só pode ser efectuada por um electricista qualificado!

**Eliminação**

Número WEEE de acordo com § 6 para. 3
ElektroG: 40951076

Avisos de segurança

/ Antes da primeira utilização, certifique-se de que segue todas as instruções de segurança que possam ser fornecidas nas informações sobre o produto.

/ Nunca utilize estes dispositivos em aplicações em que a segurança de uma pessoa dependa da sua funcionalidade.