

OI98C271

温度传感器 • 非接触式测量 (红外线)

光学红外传感器, 直径 14 毫米, -40-900°C, 22:1, 8-36V DC, NO, 0/4-20mA, 0/5-10V, 端子, IP65, V4A, 传感器头电缆长度 8 米



电气特性

响应/衰减时间	150 毫秒
显示	液晶显示器 LED显示屏
开关功能的类型	常开触点(NO)
报警输出的类型	PNP
模拟输出的类型	0-10V 0-20mA 0V ...5V 4-20mA
电气连接的类型	夹持式终端连接
热电偶的类型	模拟的 (J或K)
额定开关电流	50 毫安
设置程序	应用软件 参数化
空载电流	100 毫安
测量范围, 温度	-40 - 900 °C
相对的重复精度	0.5 %
报警输出的切换功能	常开触点(NO)
整个测量范围内的温度漂移	0.05 %
支持的通信接口	可选
工作电压 (DC)	8 - 36 V
可以进行数据记录	是
输出功能	切换点

机械特征

设计	长方体
测量头的工作温度	-20 - 180 °C
直径	14 mm
螺纹长度	10 mm
螺纹间距	1 mm
测量头的电缆长度	8 m
长度	32 mm
保护程度 (IP)	IP65
外壳材料	不锈钢1.4571
放大器的高度	30 mm
放大器的长度	120 mm
放大器的宽度	70 mm
导光板	M12

光学特征

光谱敏感性	8 - 14 μm
比率(D:S)	22:1

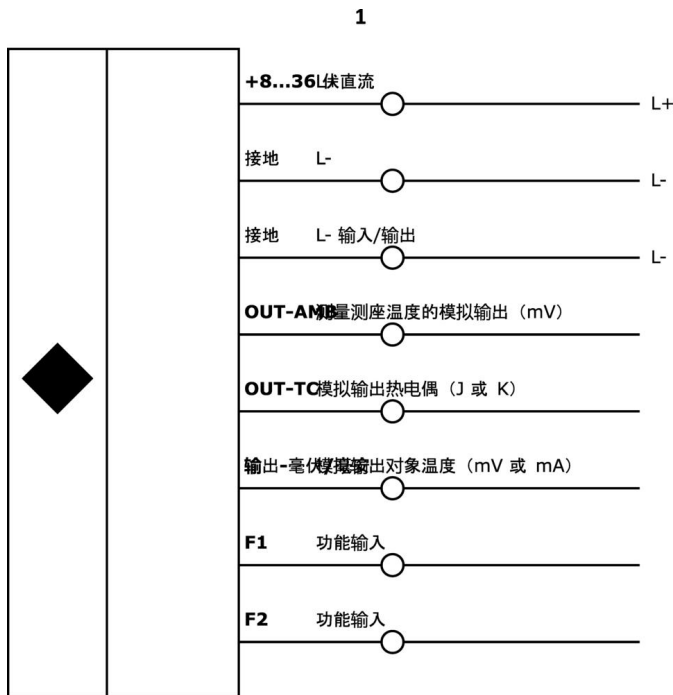
种类

ETIM 8	EC000601 温度和气候的测量装置
--------	---------------------

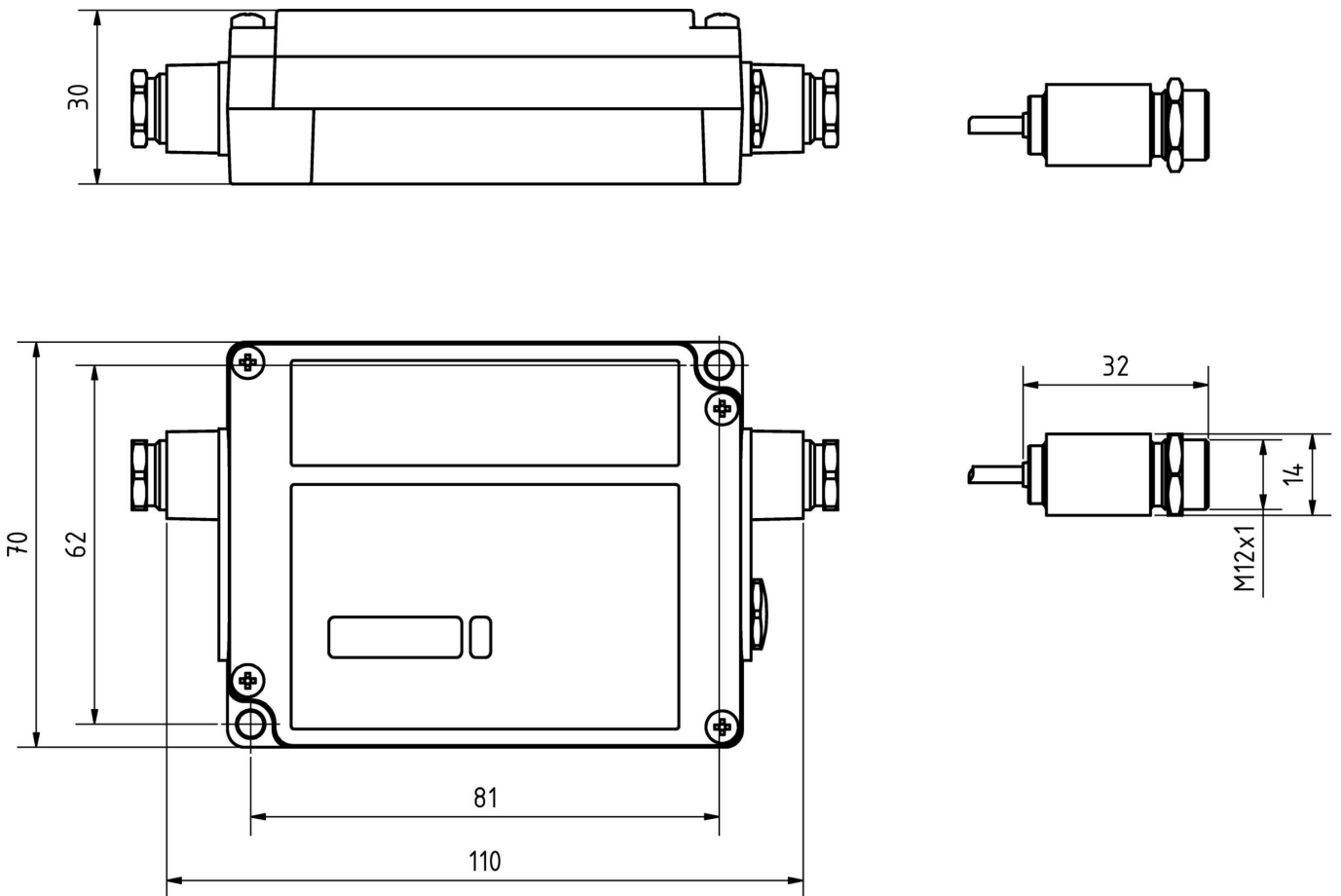
更多

IPF产品组	310个温度传感器
包装尺寸	220 x 140 x 80 mm
总重量	680 g
海关税号	90251900-
WEEE编号	40951076
适应性强	是
符合RoHS标准	是

连接



尺寸图



摘录配件方案

AO98A998



AO98C526



光学配件，安装轨适配器
，74x93x2mm，直，DIN导轨（
顶帽轨）35mm，金属，卡扣式
连接

您可以在我们的主页上找到更多配件



安装
安装工作只能由合格的电工来完成!



废弃处理
根据第 6 条第 3 款 ElektroG 规定的 WEEE
编号：40951076

安全警告

- / 在初始操作之前，请确保遵循产品信息中可能提供的所有安全说明。
- / 切勿在人的安全取决于其功能的应用中使用这些设备。