

OI98C525

Senzory teploty • bezkontaktní měření (infračervené)

Senzor Optický, infračervený, Ø14mm, -40-900°C, 22:1, 8-36V DC, NO, 0/4-20mA, 0/5-10V, svorka, IP65, V4A, délka kabelu sensorové hlavy 3m



Elektrické vlastnosti

Odezva/doba poklesu	150 ms
Zobrazení	LCD displej LED displej
Provedení spínací funkce	Spínací kontakt (NO)
Provedení výstupu alarmu	PNP
Provedení analogového výstupu	0 - 10V 0 - 20mA 0 - 5V 4 - 20mA
Provedení elektrické přípojky	Připojení svorkou
Provedení termočláčku	Simulované (J nebo K)
Jmenovitý spínací proud	50 mA
Postup nastavení	Aplikační software Parametrizace
Proud naprázdno	100 mA
Rozsah měření	-40 - 900 °C
Relativní přesnost opakování	0,5 %
Spínací funkce výstupu alarmu	Spínací kontakt (NO)
Teplotní drift	0,05 %
Podporované komunikační rozhraní	opčně
Provozní napětí (DC)	8 - 36 V
Protokolování dat je možné	Ano
Výstupní funkce	Spínací bod

Mechanické vlastnosti

Design	Kvádr
Provozní teplota měřicí hlavice	-20 - 180 °C
Průměr	14 mm
Délka závitu	10 mm
Stoupání závitu	1 mm
Délka kabelu měřicí hlavice	3 m
Délka	32 mm
Druh krytí (IP)	IP65
Materiál krytu	Ušlechtilá ocel 1.4571
Výška zesilovače	30 mm
Délka zesilovače	120 mm
Šířka zesilovače	70 mm
Rozměr závitu	M12

Optické vlastnosti

spektrální citlivost	8 - 14 μm
Poměr D:S	22:1

Klasifikace

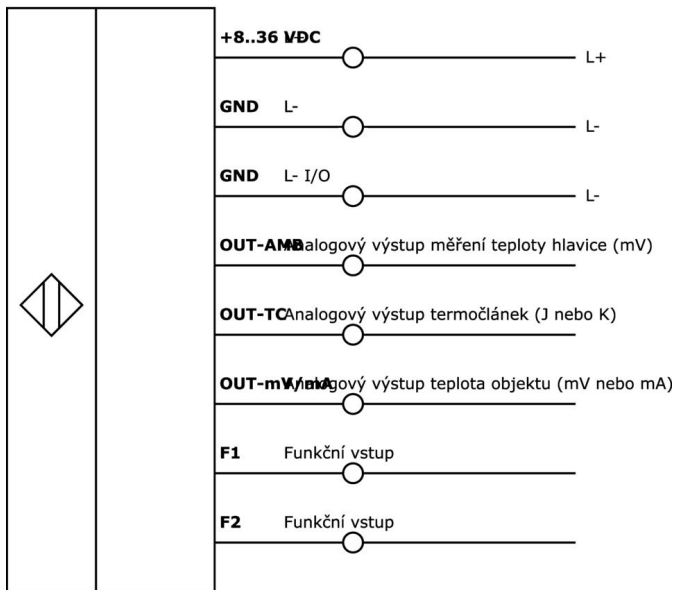
ETIM 8	EC000601 Měřicí zařízení teploty a klimatu
--------	--

Další

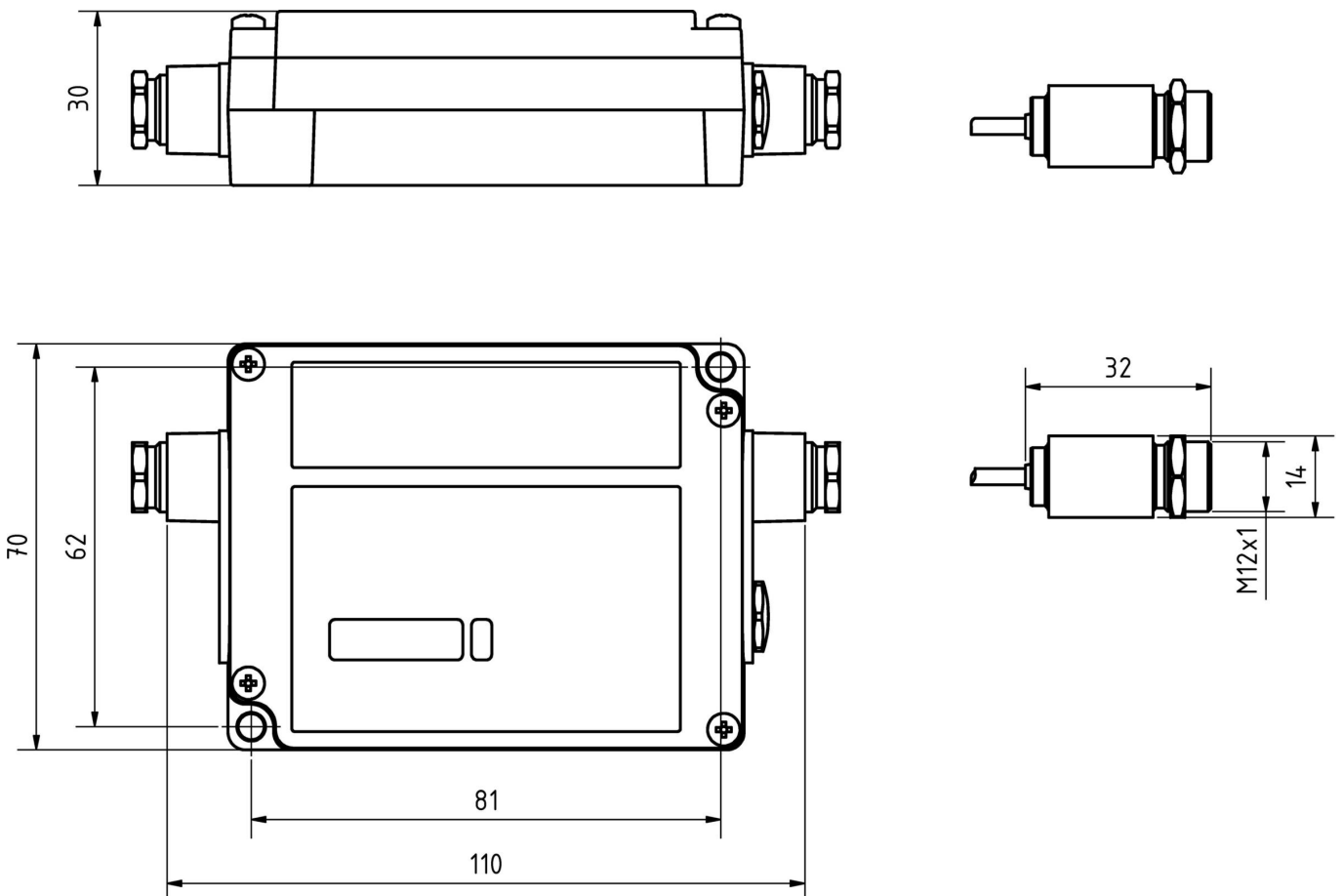
Skupina produktů IPF	310 Teplotní senzory
Rozměry balení	210 x 145 x 75 mm
Hrubá váha	580 g
Číslo zboží	90251900
WEEE číslo	40951076
V souladu s REACH	Ano
V souladu s RoHS	Ano

Přípojka

Připojení část 1



Rozměrový výkres



Výňatek z programu příslušenství**AO98C526**

Příslušenství Optické, Adaptér
nosné lišty, 74x93x2mm, přímý,
Montážní profilovaná lišta 35 mm,
Kov, Spojení západkou

AO98A998

Další příslušenství najdete na našich domovských stránkách

**Montáž**

Montáž / instalaci smí provádět pouze
kvalifikovaný elektrikář!

**Likvidace**

Číslo WEEE podle § 6 odst. 3 ElektroG:
40951076

Bezpečnostní pokyny

- / Před uvedením do provozu prosím zkontrolujte, zda byly dodrženy veškeré bezpečnostní pokyny, které jsou případně uvedené v dokumentaci výrobku.
- / Nikdy nepoužívejte tato zařízení v aplikacích, kde bezpečnost osob závisí na jejich funkčnosti.