

OI98C525

Sensori di temperatura • Misura senza contatto (infrarossi)

Sensore ottico, infrarosso, Ø14mm, -40-900°C, 22:1, 8-36V DC, NO, 0/4-20mA, 0/5-10V, terminale, IP65, V4A, lunghezza cavo testa del sensore 3m



Proprietà elettriche

Tempo di risposta	150 ms
Display	Display LCD Display a LED
Esecuzione della funzione di commutazione	Contatto NO (NO)
Esecuzione dell'uscita di allarme	PNP
Progettazione dell'uscita analogica	0 - 10V 0 - 20mA 0 - 5V 4 - 20mA
Progettazione del collegamento elettrico	Collegamento dei terminali
Progettazione della termocoppia	Sumulato (J o K)
Corrente di commutazione nominale	50 mA
Procedura di impostazione	Software applicativo Parametrizzazione
Corrente a vuoto	100 mA
Campo di misura della temperatura	-40 - 900 °C
Ripetibilità relativa	0,5 %
Funzione di commutazione dell'uscita di allarme	Contatto NO (NO)
Deriva della temperatura sull'intero campo di misura	0,05 %
Interfaccia di comunicazione supportata	opzionale
Tensione di esercizio (CC)	8 - 36 V
Possibilità di registrazione dei dati	Sì
Funzioni di uscita personalizzabili	Punto di commutazione

Proprietà meccaniche

Design	Cuboide
Temperatura di esercizio della testa di misura	-20 - 180 °C
Diametro	14 mm
Lunghezza della filettatura	10 mm
Passo del filo	1 mm
Lunghezza del cavo della testa di misura	3 m
Lunghezza	32 mm
Classe di protezione (IP)	IP65
Materiale dell'alloggiamento	Acciaio inox 1.4571
Altezza dell'amplificatore	30 mm
Lunghezza dell'amplificatore	120 mm
Larghezza dell'amplificatore	70 mm
Dimensione del filo	M12

Proprietà ottiche

Sensibilità spettrale	8 - 14 µm
Rapporto D:S	22:1

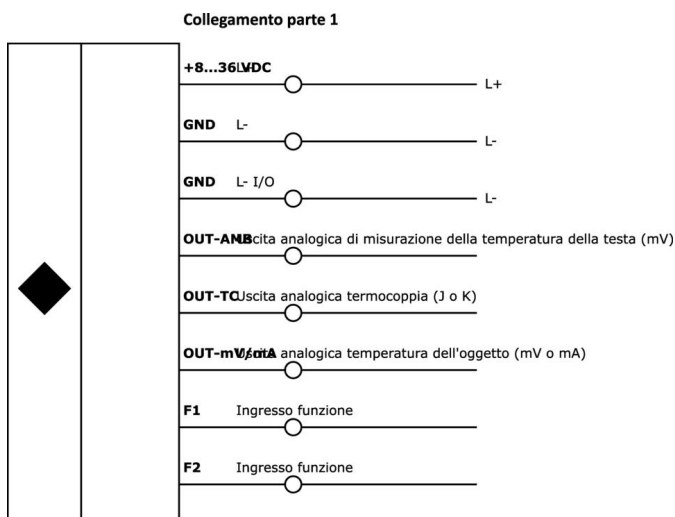
Classificazione

ETIM 8	EC000601 Dispositivo di misurazione della temperatura e del clima
--------	---

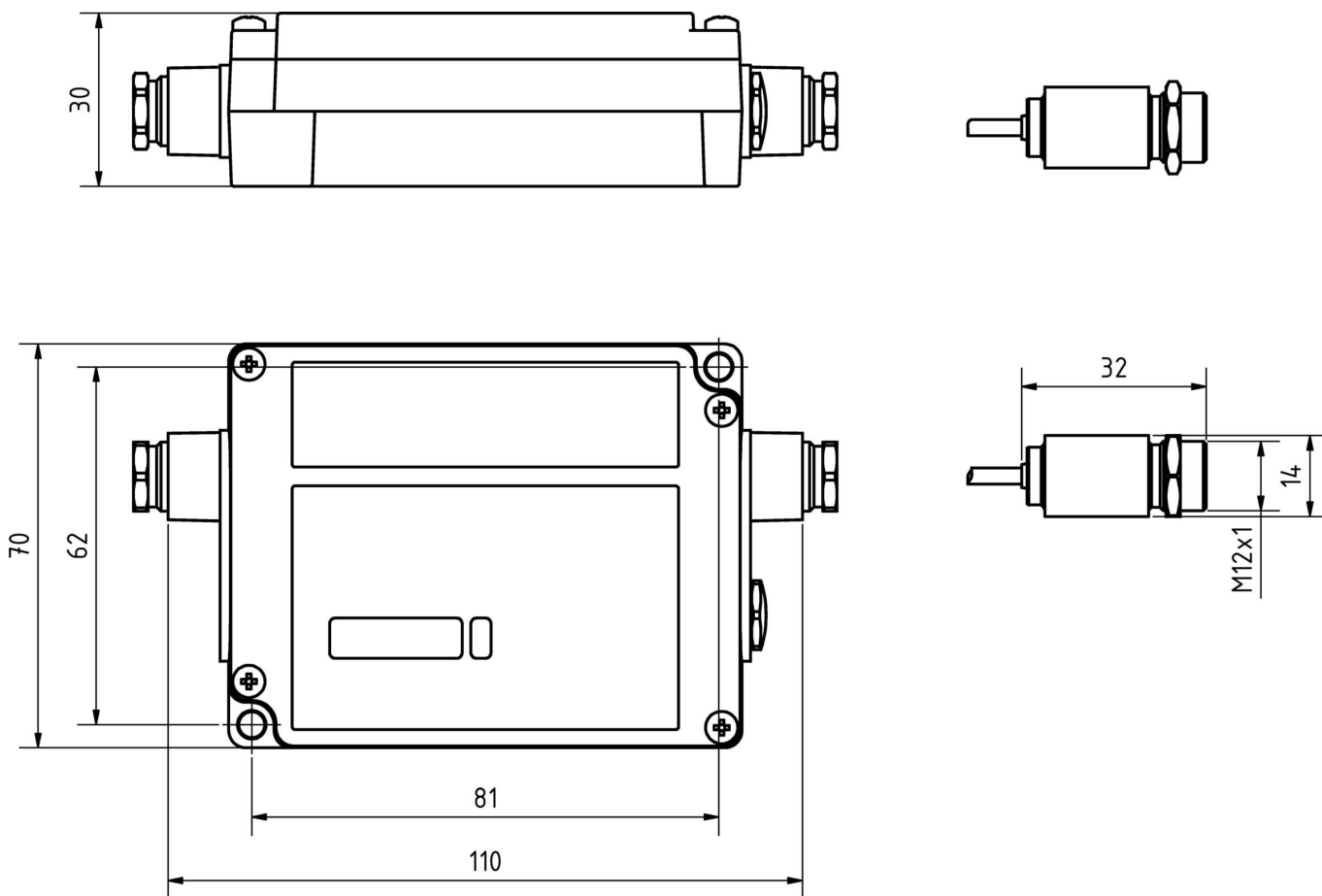
Ulteriori informazioni

Gruppo di prodotti IPF	310 Sensori di temperatura
Dimensioni dell'imballaggio	210 x 145 x 75 mm
Peso lordo	580 g
Numero di tariffa doganale	90251900
Numero WEEE	40951076
Conforme a REACH	Sì
Conforme alla direttiva RoHS	Sì

Schema di collegamento



Disegno quotato



Estratto del programma di accessori

AO98C526



Accessori Ottica, adattatore per guida di montaggio, 74x93x2 mm, dritto, guida top-hat 35 mm, metallo, connessione a scatto

AO98A998



Ulteriori accessori sono disponibili sulla nostra homepage



Installazione

L'installazione deve essere eseguita esclusivamente da un elettricista qualificato!



Smaltimento dei rifiuti

Numero RAEE secondo § 6 par. 3 ElektroG: 40951076

Istruzioni di sicurezza

- / Prima della messa in funzione, accertarsi che siano state rispettate tutte le indicazioni di sicurezza contenute nella documentazione del prodotto.
- / L'uso di questi prodotti è vietato se ha un impatto diretto sulla sicurezza personale.