

OI98C525

Sensores de temperatura • medição sem contacto (infravermelhos)

Sensor ótico, infravermelhos, Ø14mm, -40-900°C, 22:1, 8-36V DC, NA, 0/4-20mA, 0/5-10V, terminal, IP65, V4A, comprimento do cabo da cabeça do sensor 3m



Características eléctricas

| | |
|---|--|
| Tempo de resposta | 150 ms |
| Ecrã | Ecrã LCD Ecrã LED |
| Execução da função de comutação | Contacto normalmente aberto (NA) |
| Execução da saída de alarme | PNP |
| Versão de saída analógica | 0 - 10V 0 - 20mA 0 - 5V 4 - 20mA |
| Concepção da ligação eléctrica | Ligação de braçadeira |
| Concepção do termopar | Somado (J ou K) |
| Corrente nominal de comutação | 50 mA |
| Procedimento de definição | Software de aplicação Parametrização |
| Corrente em vazio | 100 mA |
| Temperatura do intervalo de medição | -40 - 900 °C |
| Repetibilidade relativa | 0,5 % |
| Função de comutação da saída de alarme | Contacto normalmente aberto (NA) |
| Desvio de temperatura em toda a gama de medição | 0,05 % |
| Interface de comunicação suportada | facultativo |
| Tensão de funcionamento (DC) | 8 - 36 V |
| Possibilidade de registo de dados | Sim |
| Funções de saída | Ponto de comutação |

Características mecânicas

| | |
|---|-----------------------|
| Tipo | Cubóide |
| Temperatura de funcionamento da cabeça de medição | -20 - 180 °C |
| Diâmetro | 14 mm |
| Comprimento da rosca | 10 mm |
| Passo de linha | 1 mm |
| Comprimento do cabo da cabeça de medição | 3 m |
| Comprimento | 32 mm |
| Classe de protecção (IP) | IP65 |
| Material do invólucro | Aço inoxidável 1.4571 |
| Altura do amplificador | 30 mm |
| Comprimento do amplificador | 120 mm |
| Largura do amplificador | 70 mm |
| Dimensão da rosca | M12 |

Características ópticas

| | |
|-------------------------|-----------|
| Sensibilidade espectral | 8 - 14 µm |
| Rácio D:S | 22:1 |

Classificação

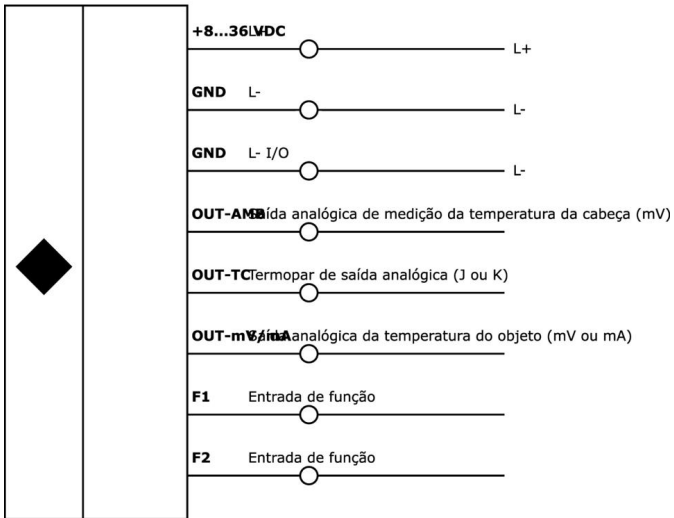
| | |
|--------|---|
| ETIM 8 | EC000601 Dispositivo de medição da temperatura e do clima |
|--------|---|

Mais

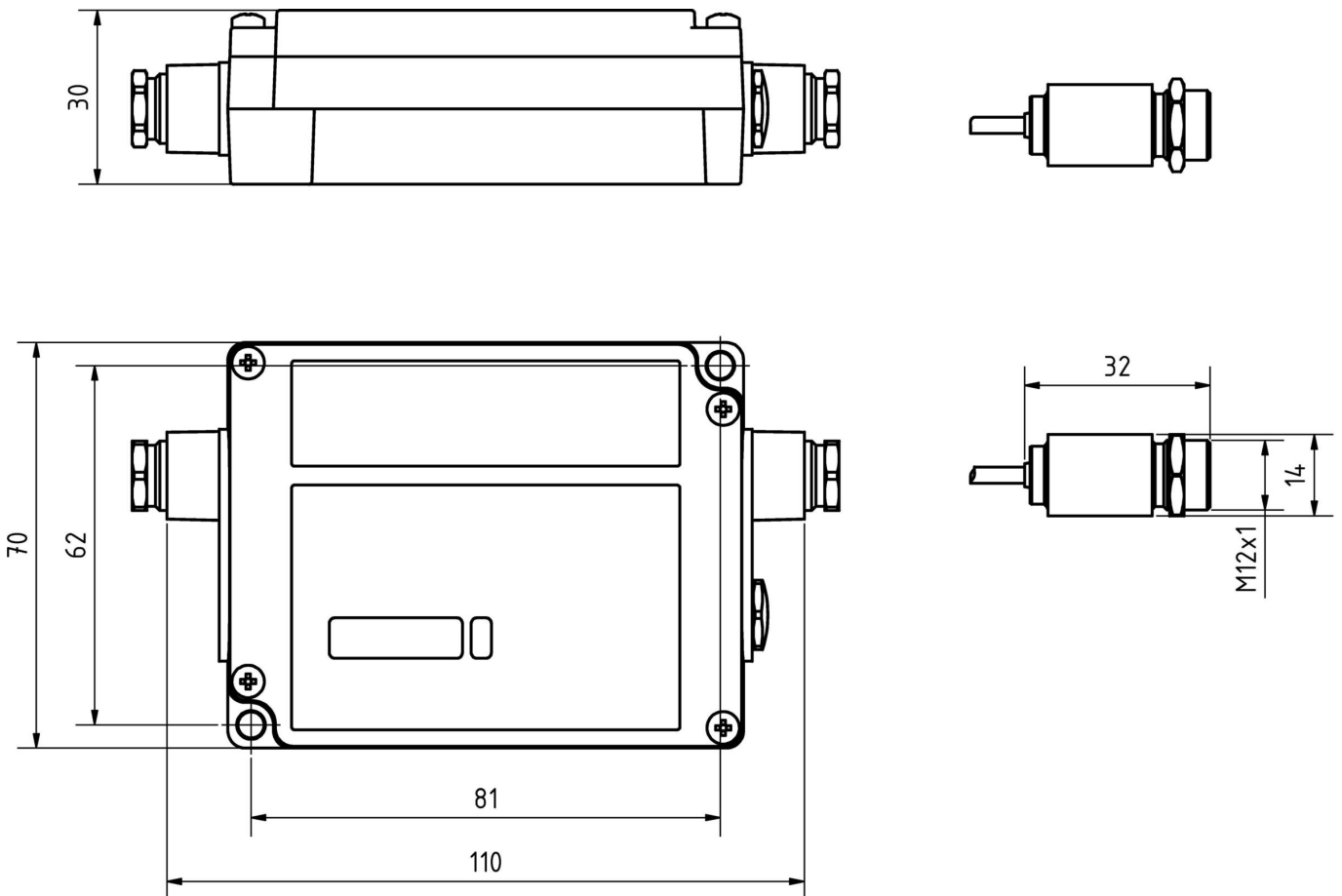
| | |
|-----------------------------|-----------------------------|
| Grupo de produtos IPF | 310 sensores de temperatura |
| dimensões da embalagem | 210 x 145 x 75 mm |
| Peso bruto | 580 g |
| Número da pauta aduaneira | 90251900 |
| Número WEEE | 40951076 |
| Em conformidade com o REACH | Sim |
| Conformidade com RoHS | Sim |

Ligação

Ligação da parte 1



Desenho dimensional



Programa de acessórios de extracção**AO98C526**

acessórios ópticos, Adaptador para calha de montagem, 74x93x2mm, Recto, Calha DIN 35 mm, Metal, Ligação de encaixe

AO98A998

Pode encontrar mais acessórios na nossa página inicial

**Instalação**

A montagem / instalação só pode ser efectuada por um electricista qualificado!

**Eliminação**

Número WEEE de acordo com § 6 para. 3
ElektroG: 40951076

Avisos de segurança

- / Antes da primeira utilização, certifique-se de que segue todas as instruções de segurança que possam ser fornecidas nas informações sobre o produto.
- / Nunca utilize estes dispositivos em aplicações em que a segurança de uma pessoa dependa da sua funcionalidade.