

OI98C558

Capteurs de température • Mesure sans contact (infrarouge)

Capteur Optique, infrarouge, Ø14mm, -40-900°C, 22:1, 8-36V DC, NO, 0/4-20mA, 0/5-10V, pince, IP65, V4A, longueur du câble de la tête de mesure 15m



Caractéristiques électriques

Temps de réponse	150 ms
Annonce	Écran LCD Indicateur LED
Exécution de la fonction de commutation	Contact à fermeture (NO)
Exécution de la sortie d'alarme	PNP
Exécution de la sortie analogique	0 - 10V 0 - 20mA 0 - 5V 4 - 20mA
Exécution du raccordement électrique	Raccord à compression
Version du thermocouple	Sommé (J ou K)
Courant de coupure assigné	50 mA
Procédure de réglage	Logiciel d'application Paramétrage
Courant à vide	100 mA
Plage de mesure de la température	-40 - 900 °C
Répétabilité relative	0,5 %
Fonction de commutation de la sortie d'alarme	Contact à fermeture (NO)
Dérive en température sur l'ensemble de la plage de mesure	0,05 %
Interface de communication prise en charge	en option
Tension de fonctionnement (DC)	8 - 36 V
Enregistrement des données possible	Oui
Fonctions de sortie	Point de commutation

Propriétés mécaniques

Forme de construction	Parallélépipède rectangle
Température de fonctionnement de la tête de mesure	-20 - 180 °C
Diamètre	14 mm
Longueur du filetage	10 mm
Pas de vis	1 mm
Longueur du câble de la tête de mesure	15 m
Longueur	32 mm
Indice de protection (IP)	IP65
Matériau du boîtier	Acier inoxydable 1.4571
Hauteur de l'amplificateur	30 mm
Longueur de l'amplificateur	120 mm
Largeur de l'amplificateur	70 mm
Dimension du filetage	M12

Propriétés optiques

sensibilité spectrale	8 - 14 µm
Rapport D:S	22:1

Classification

ETIM 8	EC000601 Appareil de mesure de la température et du climat
--------	--

Autre

Groupe de produits IPF	310 Capteurs de température
Dimensions de l'emballage	210 x 140 x 80 mm
Poids brut	796 g
Numéro de tarif douanier	90251900
Numéro WEEE	40951076
Conforme à REACH	Oui
Conforme à la directive RoHS	Oui

Schéma de connexion

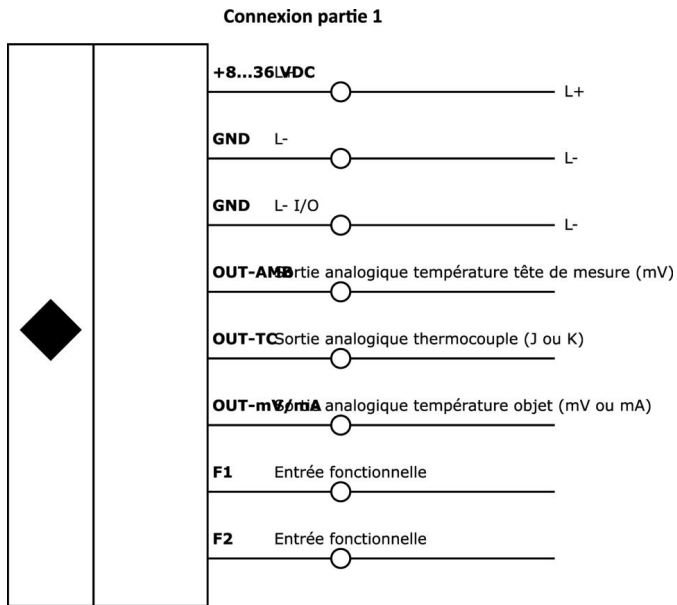
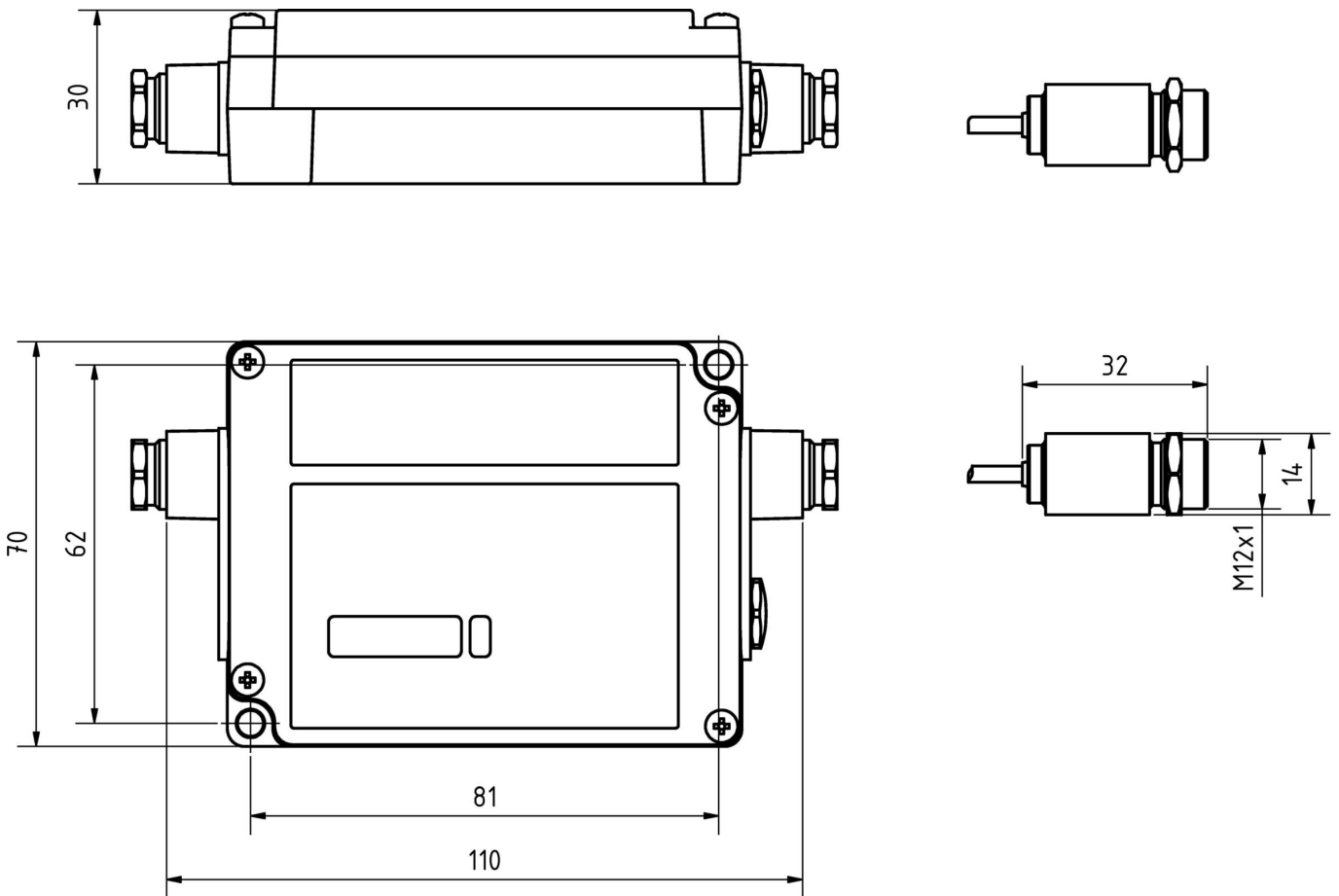


Schéma d'encombrement



Extrait de la gamme d'accessoires**AO98C526**

Accessoires optiques, adaptateur pour rail DIN, 74x93x2mm, droit, rail profilé chapeau 35 mm, métal, encliquetage

AO98A998

Vous trouverez d'autres accessoires sur notre site Internet

**Montage**

Le montage / l'installation ne doit être effectué que par un électricien spécialisé !

**Élimination**

Numéro WEEE selon § 6 alinéa 3 ElektroG : 40951076

Consignes de sécurité

/ Avant la mise en service, veuillez vous assurer que toutes les consignes de sécurité figurant éventuellement dans la documentation du produit ont été respectées.

/ En cas d'impact direct sur la sécurité des personnes, l'utilisation de ces produits est interdite.