

## OI98C558

### Czujniki temperatury • Pomiar bezdotkowy (podczerwień)

Czujnik optyczny, podczerwień, Ø14mm, -40-900°C, 22:1, 8-36V DC, NO, 0/4-20mA, 0/5-10V, terminal, IP65, V4A, długość kabla głowicy czujnika 15m



#### Właściwości elektryczne

Czas reakcji	150 ms
Wyświetlacz	Wyświetlacz LCD   Wyświetlacz LED
Wykonywanie funkcji przełączania	Styk zwierny (NO)
Wykonanie wyjścia alarmowego	PNP
Konstrukcja wyjścia analogowego	0 - 10V   0 - 20 mA   0 - 5V   4 - 20 mA
Projekt połączenia elektrycznego	Podłączenie zacisków
Konstrukcja termopary	Sumowane (J lub K)
Znamionowy prąd przełączania	50 mA
Procedura ustawiania	Oprogramowanie użytkowe   Parametryzacja
Prąd bez obciążenia	100 mA
Zakres pomiaru temperatury	-40 - 900 °C
Względna powtarzalność	0,5 %
Funkcja przełączania wyjścia alarmowego	Styk zwierny (NO)
Dryft temperatury w całym zakresie pomiarowym	0,05 %
Obsługiwany interfejs komunikacyjny	opcjonalny
Napięcie robocze (DC)	8 - 36 V
Możliwość rejestrowania danych	Tak
Konfigurowalne funkcje wyjściowe	Punkt przełączania

**Właściwości mechaniczne**

Projekt	Prostopadłościan
Temperatura robocza głowicy pomiarowej	-20 - 180 °C
Średnica	14 mm
Długość gwintu	10 mm
Podziałka gwintu	1 mm
Długość kabla głowicy pomiarowej	15 m
Długość	32 mm
Klasa ochrony (IP)	IP65
Materiał obudowy	Stal nierdzewna 1.4571
Wysokość wzmacniacza	30 mm
Długość wzmacniacza	120 mm
Szerokość wzmacniacza	70 mm
Wymiar gwintu	M12

**Właściwości optyczne**

Czułość widmowa	8 - 14 μm
Stosunek D:S	22:1

**Klasyfikacja**

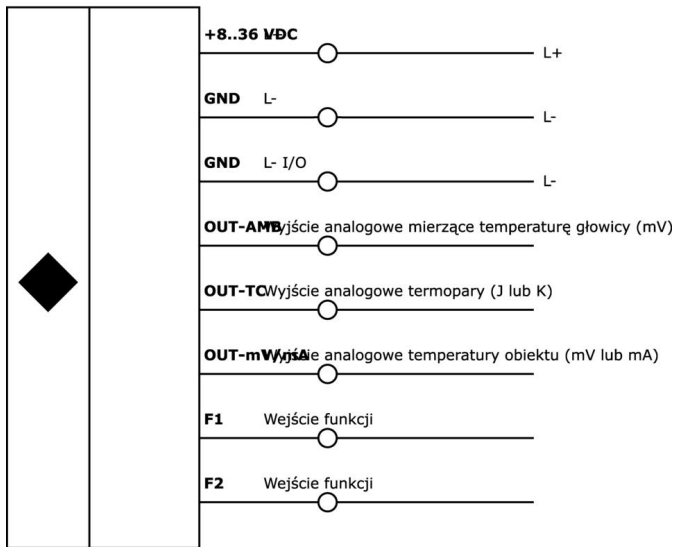
ETIM 8	EC000601 Urządzenie do pomiaru temperatury i klimatu
--------	--

**Więcej informacji**

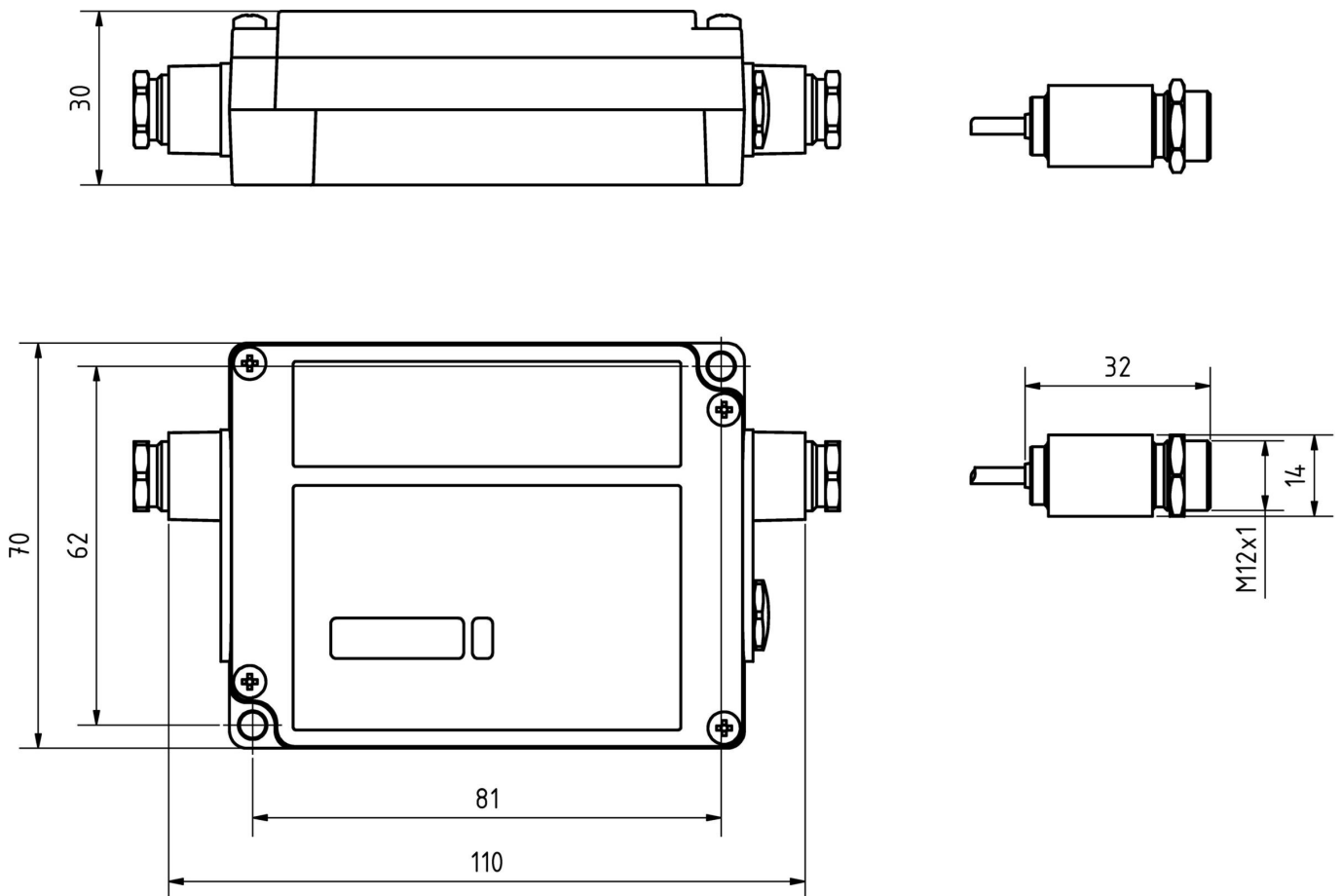
Grupa produktów IPF	310 Czujniki temperatury
Wymiary opakowania	210 x 140 x 80 mm
Masa brutto	796 g
Numer taryfy celnej	90251900
Numer WEEE	40951076
Zgodność z REACH	Tak
Zgodność z dyrektywą RoHS	Tak

**Schemat połączeń**

Podłączenie część 1



**Rysunek wymiarowy**



**Fragment programu akcesoriów****AO98C526**

Akcesoria Optyczne, adapter szyny montażowej, 74x93x2 mm, prosty, szyna górna 35 mm, metal, połączenie zatrzaskowe

**AO98A998**

Więcej akcesoriów można znaleźć na naszej stronie internetowej

**Instalacja**

Instalacja może być przeprowadzona wyłącznie przez wykwalifikowanego elektryka!

**Usuwanie odpadów**

Numer WEEE zgodnie z § 6 ust. 3 ElektroG: 40951076

**Instrukcje bezpieczeństwa**

- / Przed uruchomieniem należy upewnić się, że przestrzegane są wszystkie instrukcje bezpieczeństwa zawarte w dokumentacji produktu.
- / Korzystanie z tych produktów jest zabronione, jeśli mają one bezpośredni wpływ na bezpieczeństwo osobiste.