

## O198C833

### Sensores de temperatura • medição sem contacto (infravermelhos)

Sensor Ótico, infravermelhos, 650-1800°C, 300:1, 8-36V DC, NA, 0/4-20mA, 0/5-10V, terminal, IP65, V4A, comprimento do cabo da cabeça do sensor 8m



#### Características eléctricas

Tempo de resposta	150 ms
Ecrã	Ecrã LCD   Ecrã LED
Execução da função de comutação	Contacto normalmente aberto (NA)
Execução da saída de alarme	PNP
Versão de saída analógica	0 - 10V   0 - 20mA   0 - 5V   4 - 20mA
Concepção da ligação eléctrica	Ligação de braçadeira
Concepção do termopar	Einstellbar (J oder K)
Corrente nominal de comutação	50 mA
Procedimento de definição	Software de aplicação   Parametrização
Corrente em vazio	160 mA
Temperatura do intervalo de medição	650 - 1800 °C
Repetibilidade relativa	0,5 %
Função de comutação da saída de alarme	Contacto normalmente aberto (NA)
Desvio de temperatura em toda a gama de medição	0,05 %
Interface de comunicação suportada	USB (através de módulo adicional)
Tensão de funcionamento (DC)	8 - 36 V
Funções de saída	Ponto de comutação
Ligação eléctrica	Ligação dos terminais
Tensão de funcionamento	8-36VDC

**Características mecânicas**

Tipo	Cubóide
Temperatura de funcionamento da cabeça de medição	-20 - 85 °C
Diâmetro	50 mm
Comprimento da rosca	30 mm
Passo de linha	1,5 mm
Comprimento do cabo da cabeça de medição	8 m
Comprimento	100 mm
Classe de protecção (IP)	IP65
Material do invólucro	Aço inoxidável 1.4571
Altura do amplificador	30 mm
Comprimento do amplificador	120 mm
Largura do amplificador	70 mm
Dimensão da rosca	M48
Temperatura ambiente	65 °C
Dimensões	M48x1,5, 100 mm de comprimento

**Características ópticas**

Rácio D:S	300:1
-----------	-------

**Classificação**

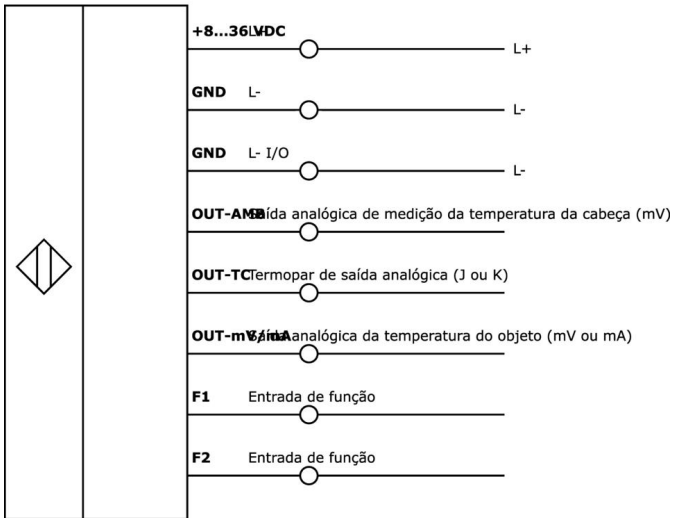
ETIM 8	EC000601 Dispositivo de medição da temperatura e do clima
--------	---

**Mais**

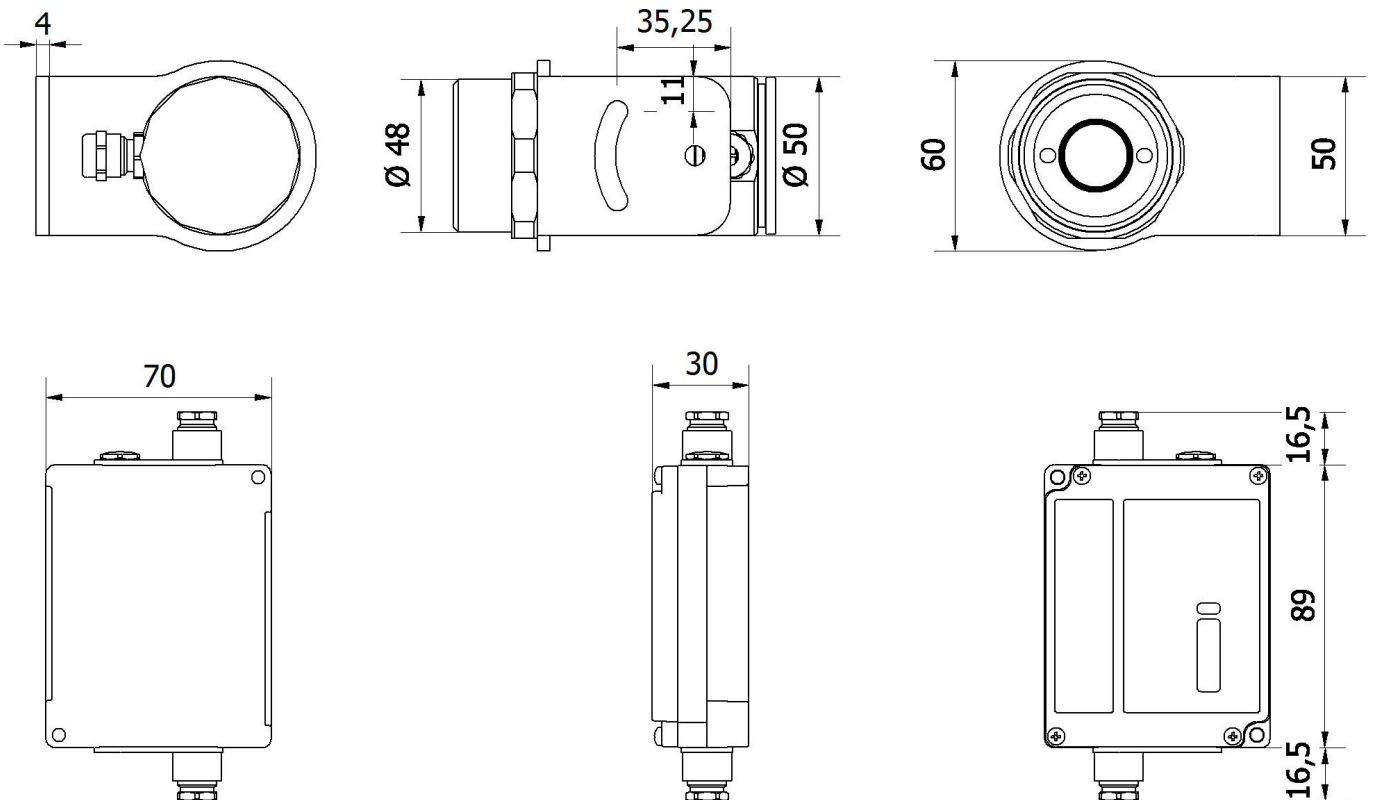
Grupo de produtos IPF	310 sensores de temperatura
dimensões da embalagem	260 x 150 x 90 mm
Peso bruto	1589 g
Número da pauta aduaneira	90251900
Número WEEE	40951076
Em conformidade com o REACH	Sim
Conformidade com RoHS	Sim

**Ligação**

**Ligação da parte 1**



**Desenho dimensional**



---

**Programa de acessórios de extracção****AO98C526**

acessórios ópticos, Adaptador  
para calha de montagem,  
74x93x2mm, Recto, Calha DIN 35  
mm, Metal, Ligação de encaixe

Pode encontrar mais acessórios na nossa página inicial

**Instalação**

A montagem / instalação só pode ser efectuada por um electricista qualificado!

**Eliminação**

Número WEEE de acordo com § 6 para. 3  
ElektroG: 40951076

---

**Avisos de segurança**

- / Antes da primeira utilização, certifique-se de que segue todas as instruções de segurança que possam ser fornecidas nas informações sobre o produto.
- / Nunca utilize estes dispositivos em aplicações em que a segurança de uma pessoa dependa da sua funcionalidade.