

## OI98C833

### 温度传感器 • 非接触式测量 ( 红外线 )

光学传感器, 红外线, 650-1800°C, 300:1, 8-36V DC, NO, 0/4-20mA, 0/5-10V, 端子, IP65, V4A, 传感器头电缆长度 8m



#### 电气特性

响应/衰减时间	150 毫秒
显示	液晶显示器   LED显示屏
开关功能的类型	常开触点(NO)
报警输出的类型	PNP
模拟输出的类型	0-10V   0-20mA   0V ...5V   4-20mA
电气连接的类型	夹持式终端连接
热电偶的类型	Einstellbar (J oder K)
额定开关电流	50 毫安
设置程序	应用软件   参数化
空载电流	160 毫安
测量范围, 温度	650 - 1800 °C
相对的重复精度	0.5 %
报警输出的切换功能	常开触点(NO)
整个测量范围内的温度漂移	0.05 %
支持的通信接口	USB (über Zusatzmodul)
工作电压 ( DC )	8 - 36 V
输出功能	切换点
电气连接	终端连接
工作电压	8-36VDC

## 机械特征

设计	长方体
测量头的工作温度	-20 - 85 °C
直径	50 mm
螺纹长度	30 mm
螺纹间距	1.5 mm
测量头的电缆长度	8 m
长度	100 mm
保护程度 ( IP )	IP65
外壳材料	不锈钢1.4571
放大器的高度	30 mm
放大器的长度	120 mm
放大器的宽度	70 mm
导光板	M48
环境温度	65 °C
尺寸	M48x1.5 , 100 毫米长

## 光学特征

比率(D:S)	300:1
---------	-------

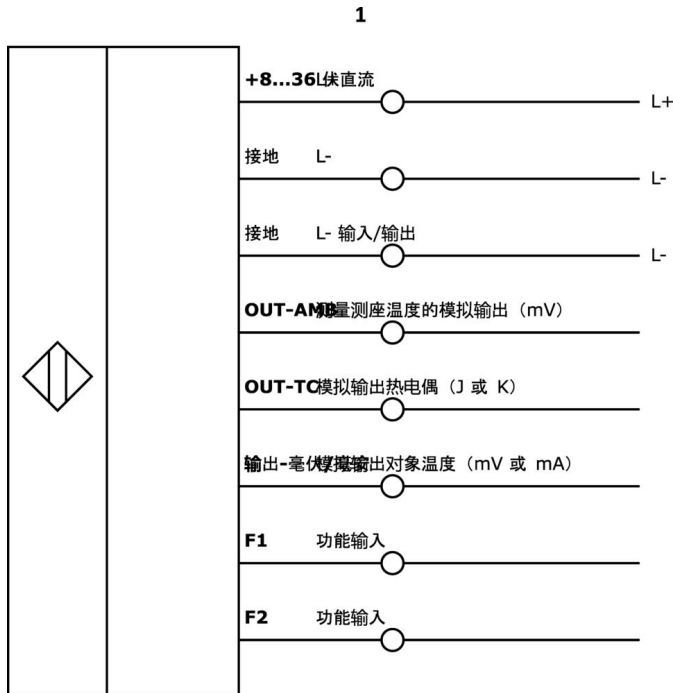
## 种类

ETIM 8	EC000601 温度和气候的测量装置
--------	---------------------

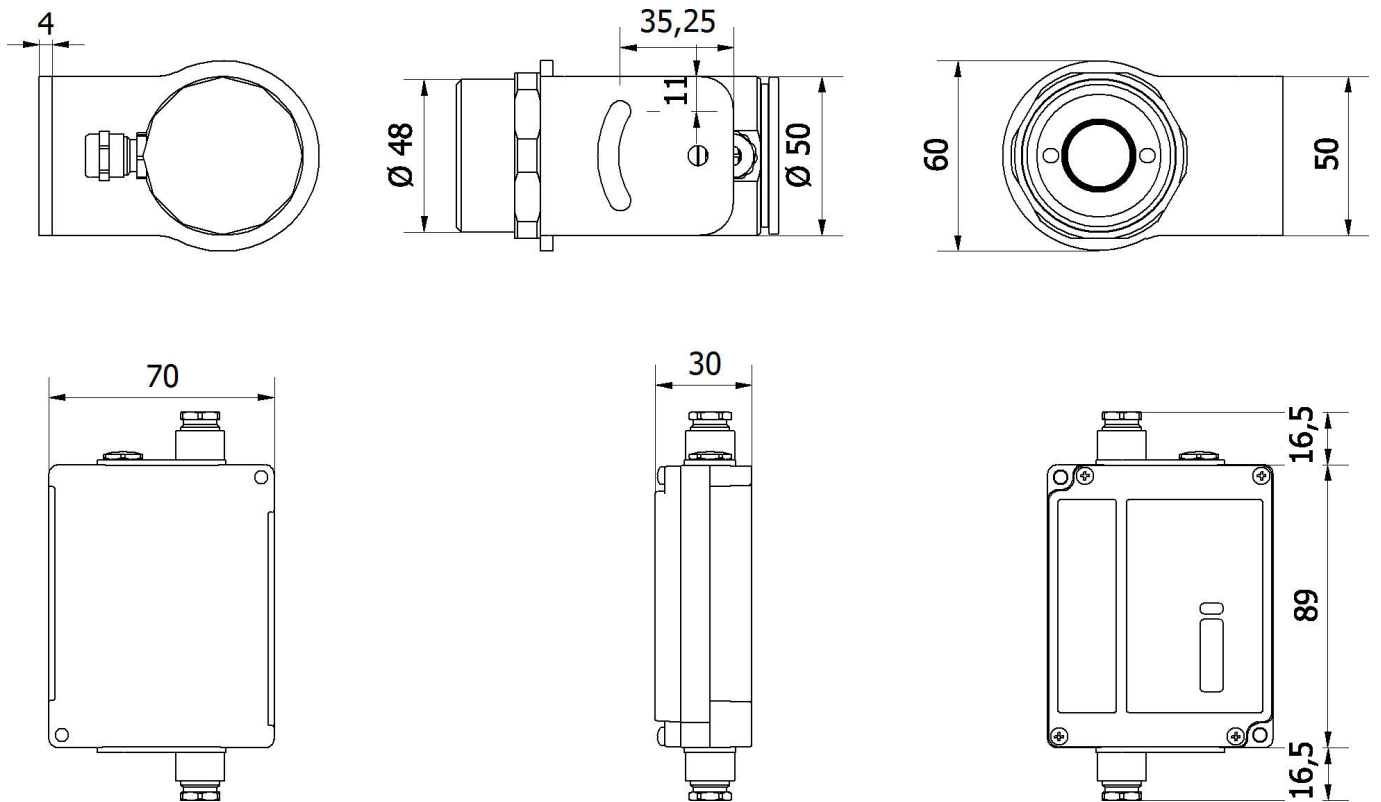
## 更多

IPF产品组	310个温度传感器
包装尺寸	260 x 150 x 90 mm
总重量	1589 g
海关税号	90251900-
WEEE编号	40951076
适应性强	是
符合RoHS标准	是

连接



尺寸图



---

## 摘录配件方案

### AO98C526



光学配件，安装轨适配器  
， 74x93x2mm，直，DIN导轨（  
顶帽轨）35mm，金属，卡扣式  
连接

您可以在我们的主页上找到更多配件



**安装**  
安装工作只能由合格的电工来完成!



**废弃处理**  
根据第 6 条第 3 款 ElektroG 规定的 WEEE  
编号：40951076

---

## 安全警告

**/** 在初始操作之前，请确保遵循产品信息中可能提供的所有安全说明。

**/** 切勿在人的安全取决于其功能的应用中使用这些设备。