

OI98F001

Senzory teploty • bezkontaktní měření (infračervené)

Senzor Optický, infračervený, Ø49mm 100dlouhý, 100-600°C, 100:1, 8-36V DC, 85°C, NO, 0/4-20mA, 0/5-10V, svorka, IP65, V4A, délka kabelu hlavy senzoru 3m



Elektrické vlastnosti

Odezva/doba poklesu	1 ms
Zobrazení	LCD displej LED displej
Provedení spínací funkce	Spínací kontakt (NO)
Provedení výstupu alarmu	PNP
Provedení analogového výstupu	0 - 10V 0 - 20mA 0 - 5V 4 - 20mA
Provedení elektrické přípojky	Připojení svorkou
Provedení termočláčku	Simulované (J nebo K)
Jmenovitý spínací proud	50 mA
Postup nastavení	Aplikační software Parametrizace
Proud naprázdno	160 mA
Rozsah měření	100 - 600 °C
Relativní přesnost opakování	0,1 %
Spínací funkce výstupu alarmu	Spínací kontakt (NO)
Teplotní drift	0,05 %
Podporované komunikační rozhraní	opčně
Provozní napětí (DC)	8 - 36 V
Protokolování dat je možné	Ano
Výstupní funkce	Spínací bod

Mechanické vlastnosti

Design	Kvádr
Provozní teplota měřicí hlavice	-20 - 50 °C
Průměr	50 mm
Délka závitu	30 mm
Stoupání závitu	1,5 mm
Délka kabelu měřicí hlavice	3 m
Délka	100 mm
Druh krytí (IP)	IP65
Materiál krytu	Ušlechtilá ocel 1.4571
Výška zesilovače	30 mm
Délka zesilovače	120 mm
Šířka zesilovače	70 mm
Rozměr závitu	M48
Okolní teplota	0 - 85 °C

Optické vlastnosti

spektrální citlivost	2,3 μm
Poměr D:S	100:1

Ostatní vlastnosti

Relativní přesnost měření	0,3 %
---------------------------	-------

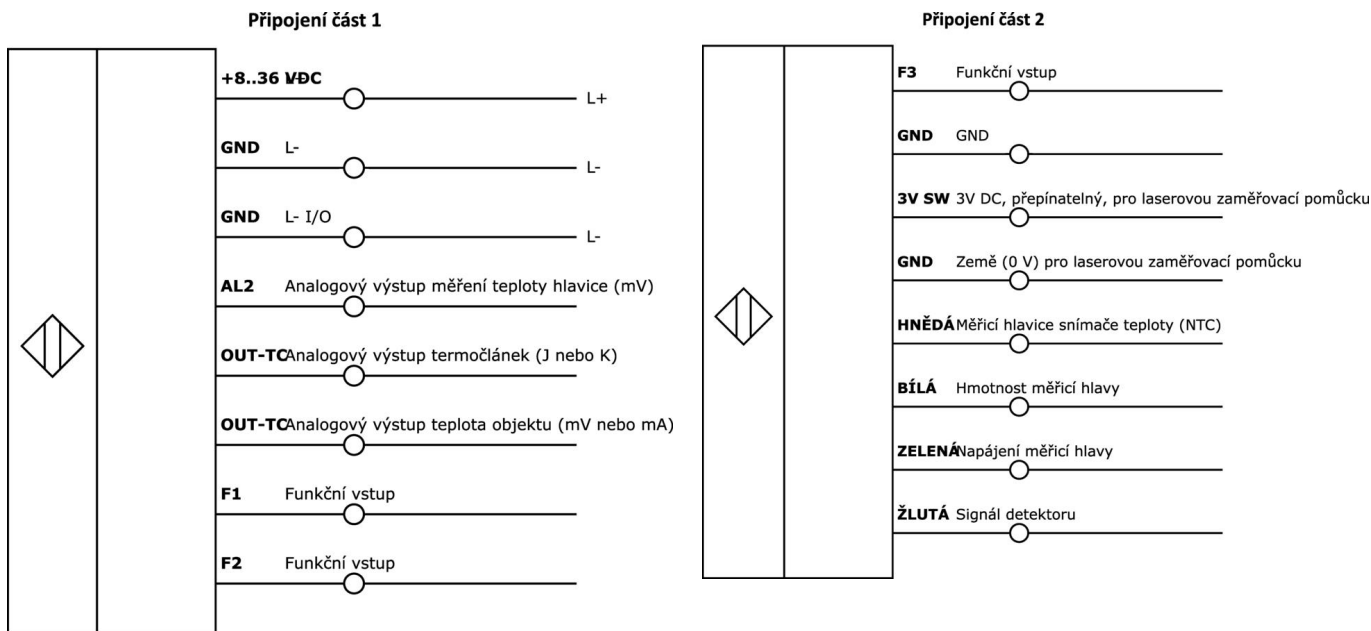
Klasifikace

ETIM 8	EC000601 Měřicí zařízení teploty a klimatu
--------	--

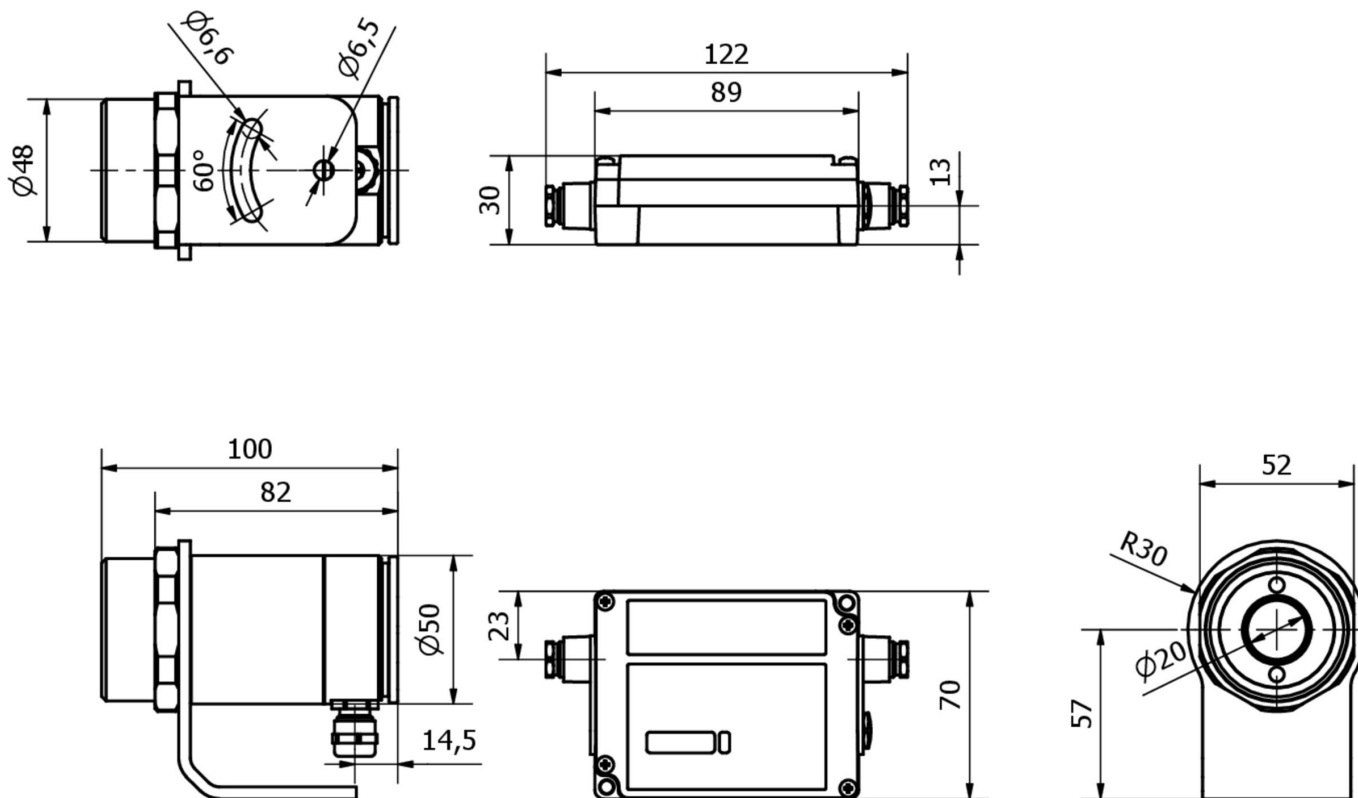
Další

Skupina produktů IPF	310 Teplotní senzory
Rozměry balení	260 x 165 x 80 mm
Hrubá váha	1458 g
Číslo zboží	90251900
WEEE číslo	40951076
V souladu s REACH	Ano
V souladu s RoHS	Ano

Přípojka



Rozměrový výkres



Výňatek z programu příslušenství**AO98C526**

Příslušenství Optické, Adaptér
nosné lišty, 74x93x2mm, přímý,
Montážní profilovaná lišta 35 mm,
Kov, Spojení západkou

Další příslušenství najdete na našich domovských stránkách

**Montáž**

Montáž / instalaci smí provádět pouze
kvalifikovaný elektrikář!

**Likvidace**

Číslo WEEE podle § 6 odst. 3 ElektroG:
40951076

Bezpečnostní pokyny

/ Před uvedením do provozu prosím zkontrolujte, zda byly dodrženy veškeré bezpečnostní pokyny, které jsou případně uvedené v dokumentaci výrobku.

/ Nikdy nepoužívejte tato zařízení v aplikacích, kde bezpečnost osob závisí na jejich funkčnosti.