

# OI98F001

## Temperatur-Sensoren • Berührungslose Messung (infrarot)

Sensor Optisch, Infrarot, Ø49mm 100lang, 100-600°C, 100:1, 8-36V DC, 85°C, NO, 0/4-20mA, 0/5-10V, Klemme, IP65, V4A, Kabellänge des Messkopfes 3m



### Elektrische Eigenschaften

Ansprechzeit	1 ms
Anzeige	LCD-Display   LED-Anzeige
Ausführung der Schaltfunktion	Schließer (NO)
Ausführung des Alarmausgangs	PNP
Ausführung des Analogausgangs	0 - 10V   0 - 20mA   0 - 5V   4 - 20mA
Ausführung des elektrischen Anschlusses	Klemmanschluss
Ausführung des Thermoelements	Sumuliert (J oder K)
Bemessungsschaltstrom	50 mA
Einstellverfahren	Applikationssoftware   Parametrierung
Leerlaufstrom	160 mA
Messbereich Temperatur	100 - 600 °C
Relative Wiederholgenauigkeit	0,1 %
Schaltfunktion des Alarmausgangs	Schließer (NO)
Temperaturdrift über den gesamten Messbereich	0,05 %
Unterstützte Kommunikationsschnittstelle	optional
Betriebsspannung (DC)	8 - 36 V
Datenlogging möglich	Ja
Anpassbare Ausgangsfunktionen	Schaltpunkt

**Mechanische Eigenschaften**

Bauform	Quader
Betriebstemperatur des Messkopfes	-20 - 50 °C
Durchmesser	50 mm
Gewindelänge	30 mm
Gewindesteigung	1,5 mm
Kabellänge des Messkopfes	3 m
Länge	100 mm
Schutzart (IP)	IP65
Werkstoff des Gehäuses	Edelstahl 1.4571
Höhe des Verstärkers	30 mm
Länge des Verstärkers	120 mm
Breite des Verstärkers	70 mm
Gewindemaß	M48
Umgebungstemperatur	0 - 85 °C

**Optische Eigenschaften**

spektrale Empfindlichkeit	2,3 µm
Verhältnis D:S	100:1

**Sonstige Eigenschaften**

Relative Messgenauigkeit	0,3 %
--------------------------	-------

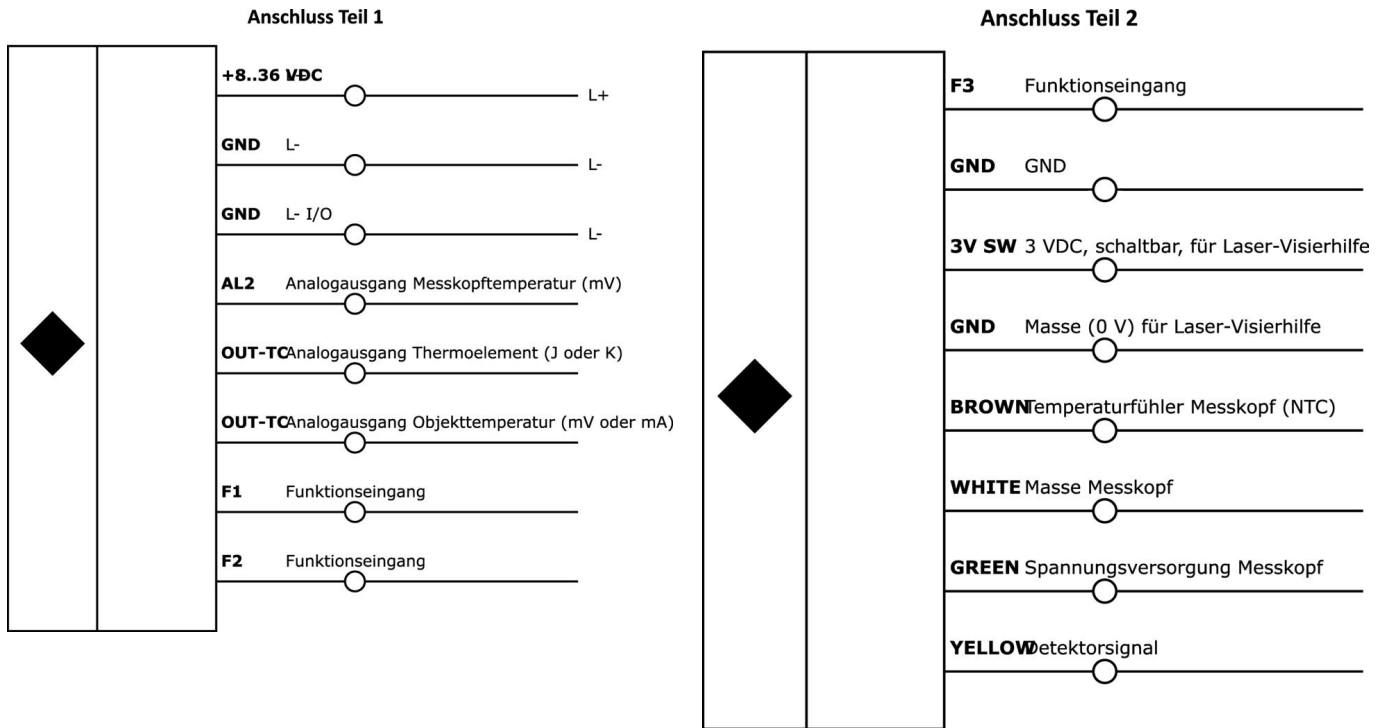
**Klassifizierung**

ETIM 8	EC000601 Messgerät für Temperatur und Klima
--------	---

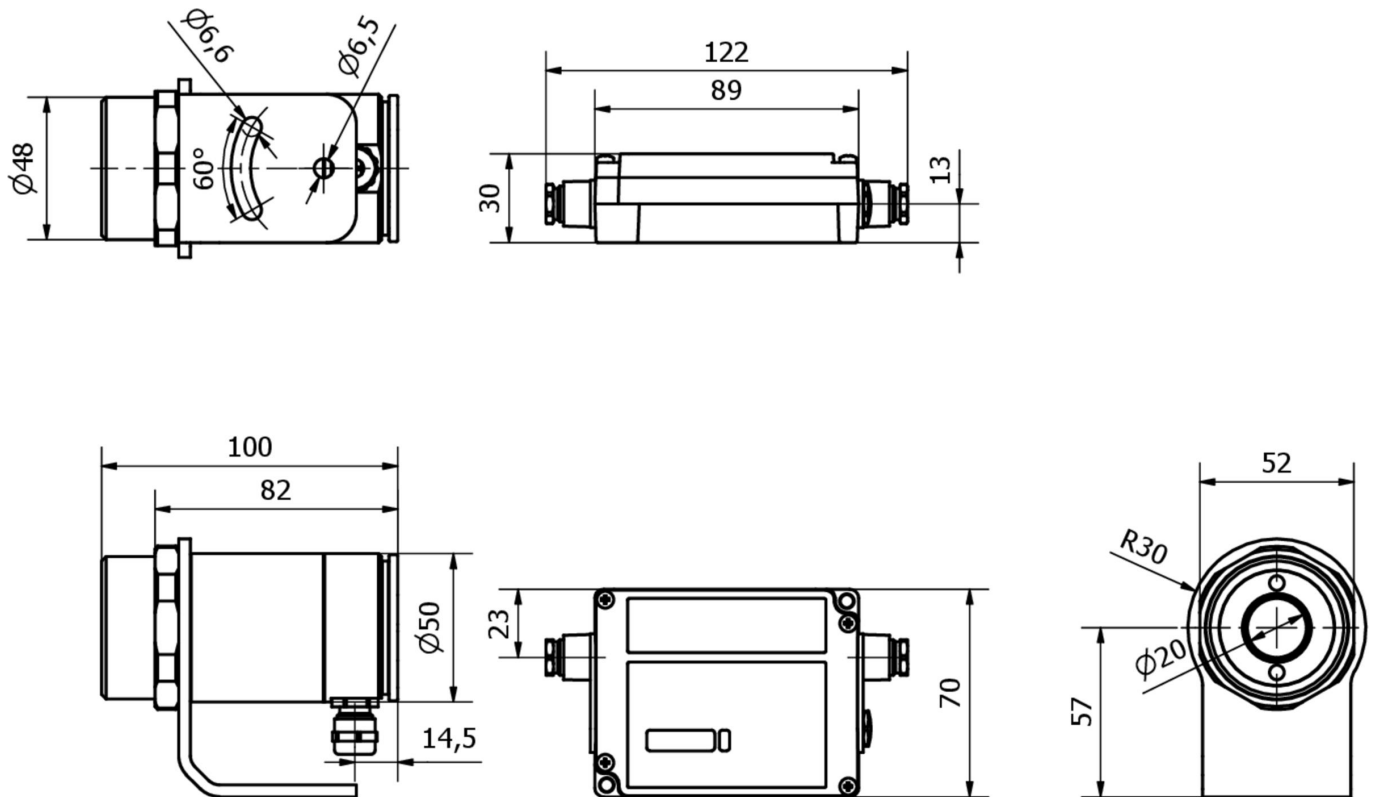
**Weiteres**

IPF Produktgruppe	310 Temperatursensoren
Verpackungsmaße	260 x 165 x 80 mm
Bruttogewicht	1458 g
Zolltarifnummer	90251900
WEEE-Nummer	40951076
REACH-konform	Ja
RoHS konform	Ja

**Anschlussbild**



**Massbild**



---

**Auszug Zubehörprogramm****AO98C526**

Zubehör Optisch,  
Tragschienenadapter,  
74x93x2mm, gerade,  
Hutprofilschiene 35 mm, Metall,  
Schnappverbindung

Weiteres Zubehör finden Sie auf unserer Homepage

**Einbau**

Einbau / Installation darf nur durch eine  
Elektrofachkraft erfolgen!

**Entsorgung**

WEEE-Nummer gemäß § 6 Abs. 3 ElektroG:  
40951076

---

**Sicherheitshinweise**

/ Bitte vergewissern Sie sich vor Inbetriebnahme, dass alle ggf. in der Produktdokumentation aufgeführten Sicherheitshinweise beachtet wurden.

/ Bei direkter Auswirkung auf die Personensicherheit ist die Anwendung dieser Produkte untersagt.