

## OI98F001

### Capteurs de température • Mesure sans contact (infrarouge)

Capteur optique, infrarouge, Ø49mm 100long, 100-600°C, 100:1, 8-36V DC, 85°C, NO, 0/4-20mA, 0/5-10V, borne, IP65, V4A, longueur du câble de la tête de mesure 3m



#### Caractéristiques électriques

Temps de réponse	1 ms
Annonce	Écran LCD   Indicateur LED
Exécution de la fonction de commutation	Contact à fermeture (NO)
Exécution de la sortie d'alarme	PNP
Exécution de la sortie analogique	0 - 10V   0 - 20mA   0 - 5V   4 - 20mA
Exécution du raccordement électrique	Raccord à compression
Version du thermocouple	Sommé (J ou K)
Courant de coupure assigné	50 mA
Procédure de réglage	Logiciel d'application   Paramétrage
Courant à vide	160 mA
Plage de mesure de la température	100 - 600 °C
Répétabilité relative	0,1 %
Fonction de commutation de la sortie d'alarme	Contact à fermeture (NO)
Dérive en température sur l'ensemble de la plage de mesure	0,05 %
Interface de communication prise en charge	en option
Tension de fonctionnement (DC)	8 - 36 V
Enregistrement des données possible	Oui
Fonctions de sortie	Point de commutation

**Propriétés mécaniques**

Forme de construction	Parallélépipède rectangle
Température de fonctionnement de la tête de mesure	-20 - 50 °C
Diamètre	50 mm
Longueur du filetage	30 mm
Pas de vis	1,5 mm
Longueur du câble de la tête de mesure	3 m
Longueur	100 mm
Indice de protection (IP)	IP65
Matériau du boîtier	Acier inoxydable 1.4571
Hauteur de l'amplificateur	30 mm
Longueur de l'amplificateur	120 mm
Largeur de l'amplificateur	70 mm
Dimension du filetage	M48
Température ambiante	0 - 85 °C

**Propriétés optiques**

sensibilité spectrale	2,3 µm
Rapport D:S	100:1

**Autres caractéristiques**

Précision relative des mesures	0,3 %
--------------------------------	-------

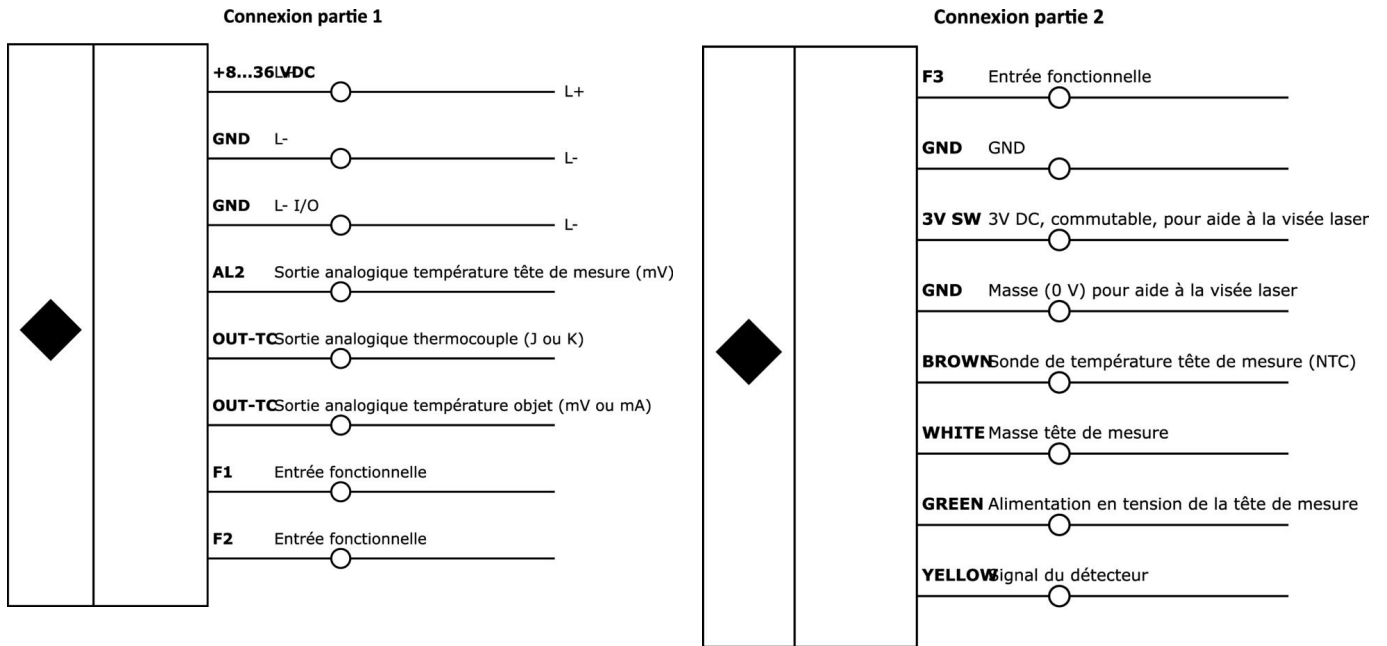
**Classification**

ETIM 8	EC000601 Appareil de mesure de la température et du climat
--------	--

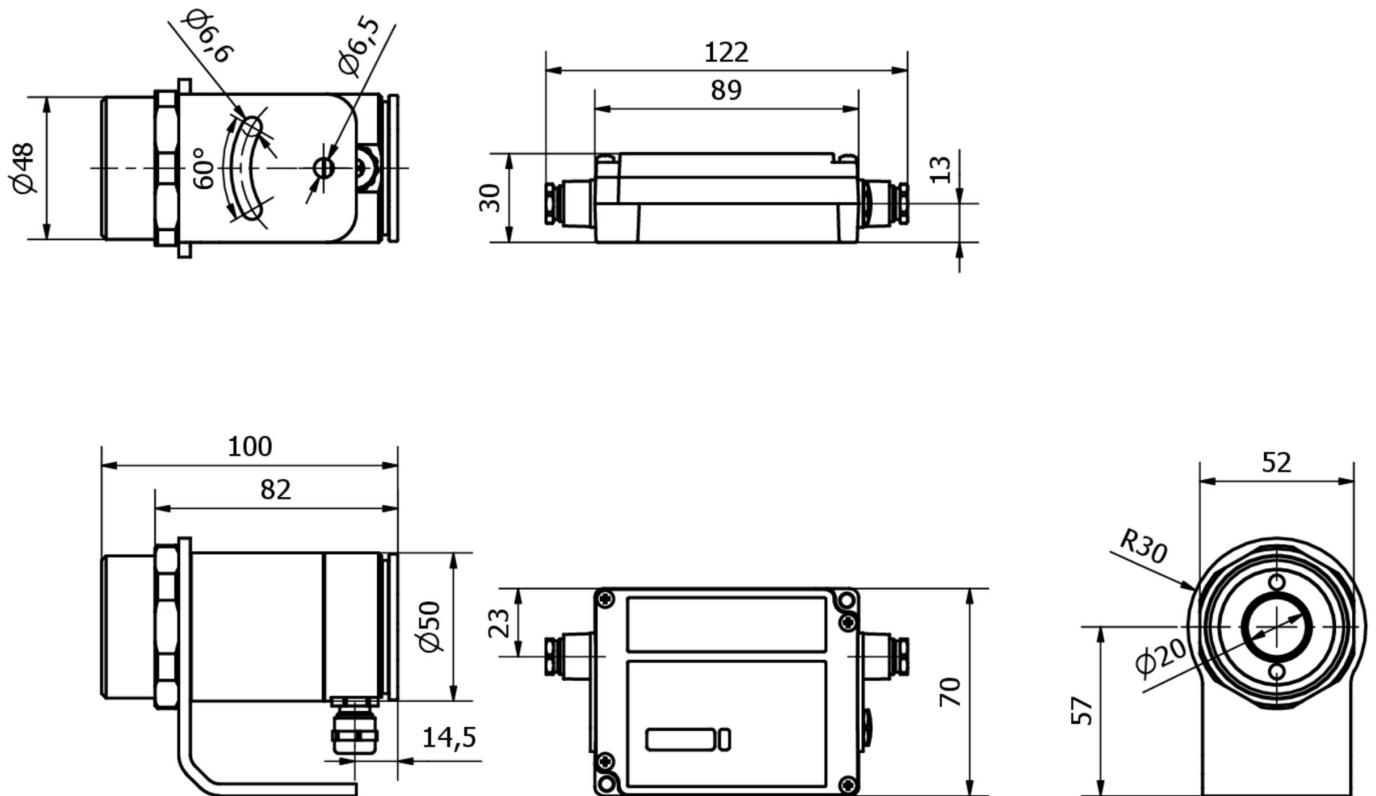
**Autre**

Groupe de produits IPF	310 Capteurs de température
Dimensions de l'emballage	260 x 165 x 80 mm
Poids brut	1458 g
Numéro de tarif douanier	90251900
Numéro WEEE	40951076
Conforme à REACH	Oui
Conforme à la directive RoHS	Oui

**Schéma de connexion**



**Schéma d'encombrement**



---

**Extrait de la gamme d'accessoires****AO98C526**

Accessoires optiques, adaptateur pour rail DIN, 74x93x2mm, droit, rail profilé chapeau 35 mm, métal, encliquetage

**Vous trouverez d'autres accessoires sur notre site Internet**

**Montage**

Le montage / l'installation ne doit être effectué que par un électricien spécialisé !

**Élimination**

Numéro WEEE selon § 6 alinéa 3 ElektroG : 40951076

---

**Consignes de sécurité**

**/** Avant la mise en service, veuillez vous assurer que toutes les consignes de sécurité figurant éventuellement dans la documentation du produit ont été respectées.

**/** En cas d'impact direct sur la sécurité des personnes, l'utilisation de ces produits est interdite.