

OI98F001

Czujniki temperatury • Pomiar bezdotykowy (podczerwień)

Czujnik optyczny, podczerwień, Ø49mm 100long, 100-600°C, 100:1, 8-36V DC, 85°C, NO, 0/4-20mA, 0/5-10V, terminal, IP65, V4A, długość kabla głowicy czujnika 3m



Właściwości elektryczne

Czas reakcji	1 ms
Wyświetlacz	Wyświetlacz LCD Wyświetlacz LED
Wykonywanie funkcji przełączania	Styk zwierny (NO)
Wykonanie wyjścia alarmowego	PNP
Konstrukcja wyjścia analogowego	0 - 10V 0 - 20 mA 0 - 5V 4 - 20 mA
Projekt połączenia elektrycznego	Podłączenie zacisków
Konstrukcja termopary	Sumowane (J lub K)
Znamionowy prąd przełączania	50 mA
Procedura ustawiania	Oprogramowanie użytkowe Parametryzacja
Prąd bez obciążenia	160 mA
Zakres pomiaru temperatury	100 - 600 °C
Względna powtarzalność	0,1 %
Funkcja przełączania wyjścia alarmowego	Styk zwierny (NO)
Dryft temperatury w całym zakresie pomiarowym	0,05 %
Obsługiwany interfejs komunikacyjny	opcjonalny
Napięcie robocze (DC)	8 - 36 V
Możliwość rejestrowania danych	Tak
Konfigurowalne funkcje wyjściowe	Punkt przełączania

Właściwości mechaniczne

Projekt	Prostopadłościan
Temperatura robocza głowicy pomiarowej	-20 - 50 °C
Średnica	50 mm
Długość gwintu	30 mm
Podziałka gwintu	1,5 mm
Długość kabla głowicy pomiarowej	3 m
Długość	100 mm
Klasa ochrony (IP)	IP65
Materiał obudowy	Stal nierdzewna 1.4571
Wysokość wzmacniacza	30 mm
Długość wzmacniacza	120 mm
Szerokość wzmacniacza	70 mm
Wymiar gwintu	M48
Temperatura otoczenia	0 - 85 °C

Właściwości optyczne

Czułość widmowa	2,3 μm
Stosunek D:S	100:1

Inne właściwości

Względna dokładność pomiaru	0,3 %
-----------------------------	-------

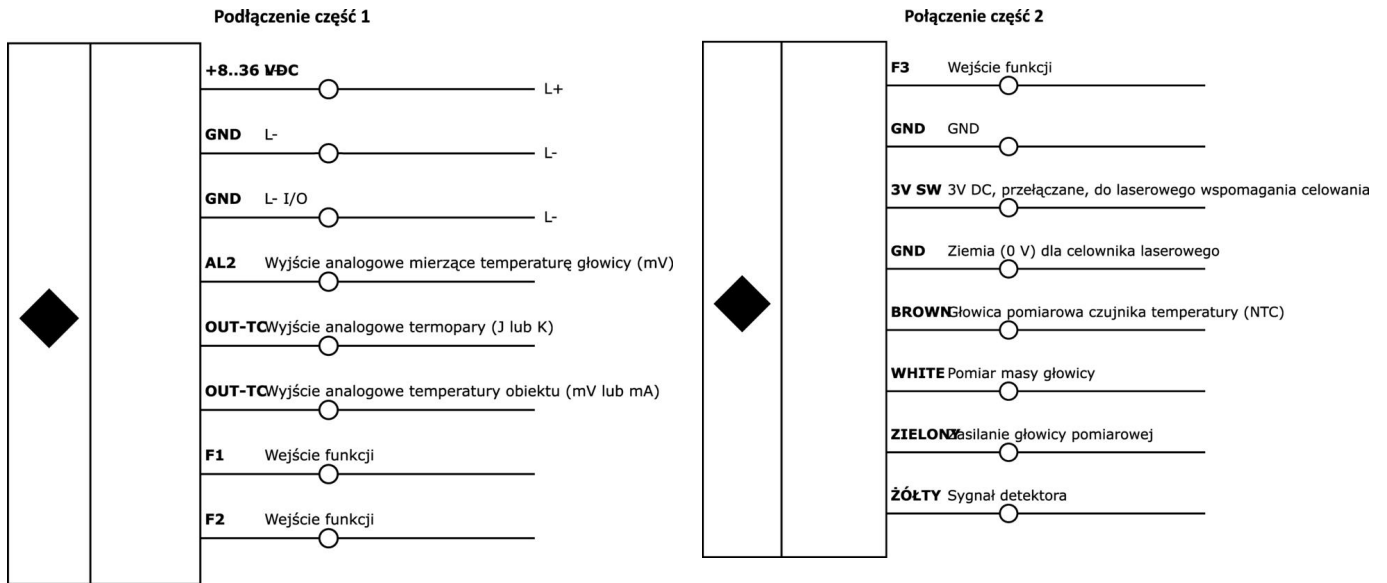
Klasyfikacja

ETIM 8	EC000601 Urządzenie do pomiaru temperatury i klimatu
--------	--

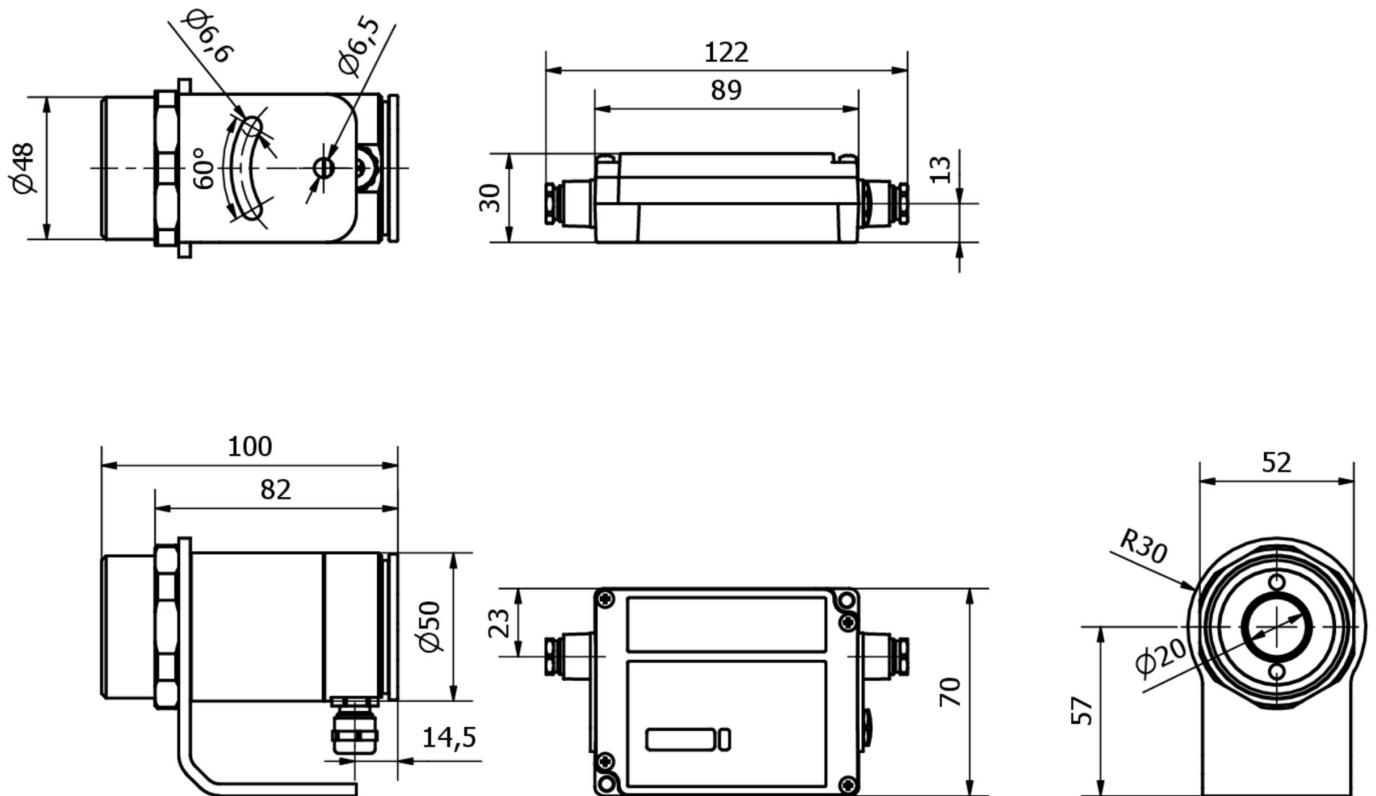
Więcej informacji

Grupa produktów IPF	310 Czujniki temperatury
Wymiary opakowania	260 x 165 x 80 mm
Masa brutto	1458 g
Numer taryfy celnej	90251900
Numer WEEE	40951076
Zgodność z REACH	Tak
Zgodność z dyrektywą RoHS	Tak

Schemat połączeń



Rysunek wymiarowy



Fragment programu akcesoriów**AO98C526**

Akcesoria Optyczne, adapter szyny montażowej, 74x93x2 mm, prosty, szyna górna 35 mm, metal, połączenie zatrzaskowe

Więcej akcesoriów można znaleźć na naszej stronie internetowej

**Instalacja**

Instalacja może być przeprowadzona wyłącznie przez wykwalifikowanego elektryka!

**Usuwanie odpadów**

Numer WEEE zgodnie z § 6 ust. 3 ElektroG: 40951076

Instrukcje bezpieczeństwa

- / Przed uruchomieniem należy upewnić się, że przestrzegane są wszystkie instrukcje bezpieczeństwa zawarte w dokumentacji produktu.
- / Korzystanie z tych produktów jest zabronione, jeśli mają one bezpośredni wpływ na bezpieczeństwo osobiste.