

## OI98F003

### Senzory teploty • bezkontaktní měření (infračervené)

Senzor Optický, infračervený, 150-1000°C, 300:1, 8-36V DC, NO, 0/4-20mA, 0/5-10V, svorkovnice, IP65, V4A, délka kabelu sensorové hlavy 3m



#### Elektrické vlastnosti

Odezva/doba poklesu	1 ms
Zobrazení	LCD displej   LED displej
Provedení výstupu alarmu	PNP
Provedení analogového výstupu	0 - 10V   0 - 20mA   0 - 5V   4 - 20mA
Provedení elektrické přípojky	Připojení svorkou
Provedení termočláčku	Einstellbar (J oder K)
Jmenovitý spínací proud	50 mA
Postup nastavení	Aplikační software   Parametrizace
Proud naprázdno	160 mA
Rozsah měření	150 - 1000 °C
Podporované komunikační rozhraní	USB (über Zusatzmodul)
Provozní napětí (DC)	8 - 36 V
Výstupní funkce	Spínací bod
Elektrické připojení	Připojení terminálu
Provozní napětí	8-36 VDC
Přesnost	Systemgenauigkeit (bei Umgebungstemperatur 23 ±5 °C): ±(0,3 % T <sub>Mess</sub> +2 °C) Reproduzierbarkeit (bei Umgebungstemperatur 23 ±5 °C): ±(0,1 % T <sub>Mess</sub> +1 °C)
Nastavitelná emisivita	0,1   1,1
Nastavitelná propustnost	0,1 - 1,1

**Mechanické vlastnosti**

Design	Kvádr
Provozní teplota měřicí hlavice	-20 - 85 °C
Průměr	50 mm
Délka závitu	30 mm
Stoupání závitu	1,5 mm
Délka kabelu měřicí hlavice	3 m
Délka	100 mm
Druh krytí (IP)	IP65
Materiál krytu	Zinkový tlakový odlitek
Materiál měřicího snímače	Ušlechtilá ocel
Výška zesilovače	30 mm
Délka zesilovače	120 mm
Šířka zesilovače	70 mm
Rozměr závitu	M48
Okolní teplota	-20 - 85 °C
rozměry	M48x1,5, délka 100 mm
Průměr vedení	5 mm

**Optické vlastnosti**

spektrální citlivost	2,3 μm
Poměr D:S	300:1

**Ostatní vlastnosti**

Relativní vlhkost (nekondenzující)	10 - 95 %
------------------------------------	-----------

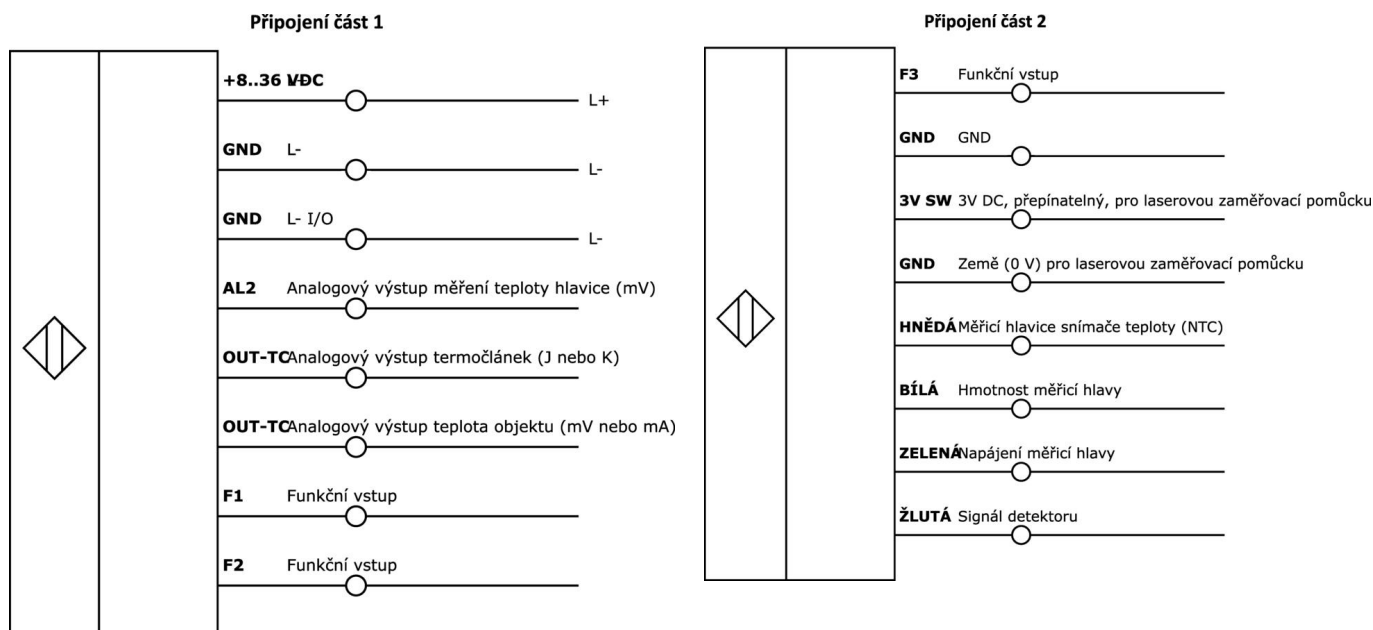
**Klasifikace**

ETIM 8
--------

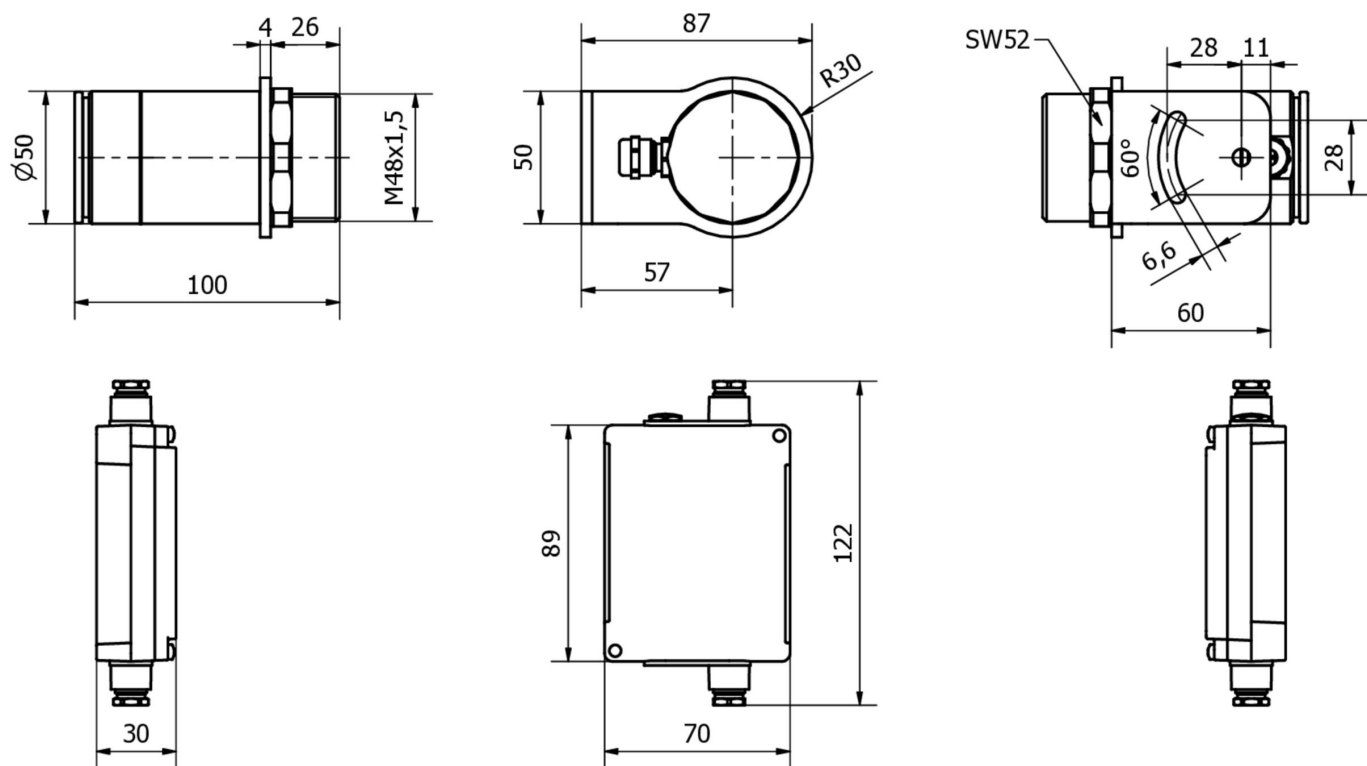
**Další**

Skupina produktů IPF	310 Teplotní senzory
Rozměry balení	270 x 170 x 70 mm
Hrubá váha	1392 g
Číslo zboží	90251900
WEEE číslo	40951076
V souladu s REACH	Ano
V souladu s RoHS	Ano

**Přípojka**



**Rozměrový výkres**



**Výňatek z programu příslušenství****AO98C526**

Příslušenství Optické, Adaptér  
nosné lišty, 74x93x2mm, přímý,  
Montážní profilovaná lišta 35 mm,  
Kov, Spojení západkou

**VR98A921**

Karta rozhraní relé, Přípojka  
šroubení, Kontakt relé Spínací  
kontakt, Přípojka šroubení, IP00

**Další příslušenství najdete na našich domovských stránkách**

**Montáž**

Montáž / instalaci smí provádět pouze  
kvalifikovaný elektrikář!

**Likvidace**

Číslo WEEE podle § 6 odst. 3 ElektroG:  
40951076

**Bezpečnostní pokyny**

**/ Před uvedením do provozu prosím zkontrolujte, zda byly dodrženy veškeré bezpečnostní pokyny, které jsou případně uvedené v dokumentaci výrobku.**

**/ Nikdy nepoužívejte tato zařízení v aplikacích, kde bezpečnost osob závisí na jejich funkčnosti.**