

OI98F003

Temperatur-Sensoren • Berührungslose Messung (infrarot)

Sensor Optisch, Infrarot, 150-1000°C, 300:1, 8-36V DC, NO, 0/4-20mA, 0/5-10V, Klemme, IP65, V4A, Kabellänge des Messkopfes 3m



Elektrische Eigenschaften

Ansprechzeit	1 ms
Anzeige	LCD-Display LED-Anzeige
Ausführung des Alarmausgangs	PNP
Ausführung des Analogausgangs	0 - 10V 0 - 20mA 0 - 5V 4 - 20mA
Ausführung des elektrischen Anschlusses	Klemmanschluss
Ausführung des Thermoelements	Einstellbar (J oder K)
Bemessungsschaltstrom	50 mA
Einstellverfahren	Applikationssoftware Parametrierung
Leerlaufstrom	160 mA
Messbereich Temperatur	150 - 1000 °C
Unterstützte Kommunikationsschnittstelle	USB (über Zusatzmodul)
Betriebsspannung (DC)	8 - 36 V
Anpassbare Ausgangsfunktionen	Schaltpunkt
Elektrischer Anschluss	Klemmanschluss
Betriebsspannung	8-36VDC
Genauigkeit	Systemgenauigkeit (bei Umgebungstemperatur 23 ±5 °C): ±(0,3 % T _{Mess} +2 °C) Reproduzierbarkeit (bei Umgebungstemperatur 23 ±5 °C): ±(0,1 % T _{Mess} +1 °C)
Einstellbarer Emissionsgrad	0,1 1,1
Einstellbarer Transmissionsgrad	0,1 - 1,1

Mechanische Eigenschaften

Bauform	Quader
Betriebstemperatur des Messkopfes	-20 - 85 °C
Durchmesser	50 mm
Gewindelänge	30 mm
Gewindesteigung	1,5 mm
Kabellänge des Messkopfes	3 m
Länge	100 mm
Schutzart (IP)	IP65
Werkstoff des Gehäuses	Zinkdruckguss
Werkstoff des Messaufnehmers	Edelstahl
Höhe des Verstärkers	30 mm
Länge des Verstärkers	120 mm
Breite des Verstärkers	70 mm
Gewindemaß	M48
Umgebungstemperatur	-20 - 85 °C
Abmessungen	M48x1,5, 100mm lang
Leitungsdurchmesser	5 mm

Optische Eigenschaften

spektrale Empfindlichkeit	2,3 µm
Verhältnis D:S	300:1

Sonstige Eigenschaften

Luftfeuchtigkeit im Betrieb (nicht kondensierend)	10 - 95 %
---------------------------------------------------	-----------

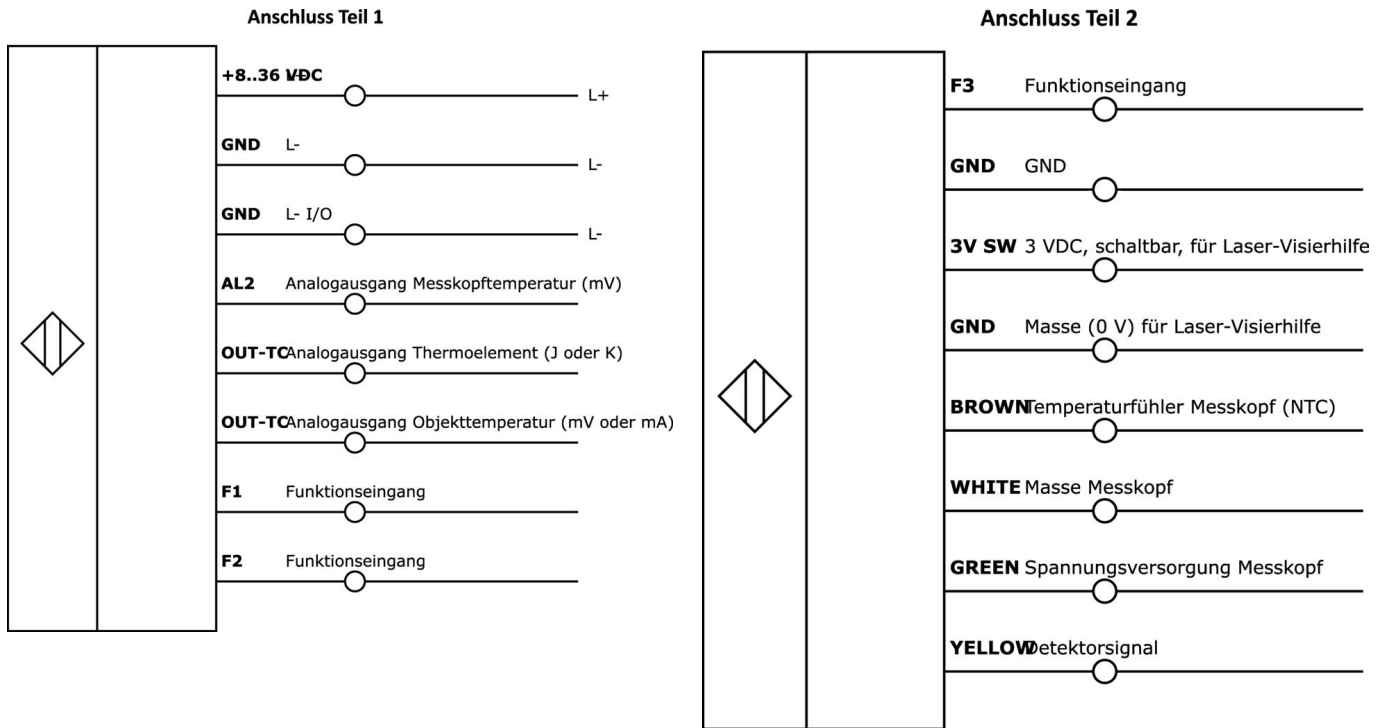
Klassifizierung

ETIM 8

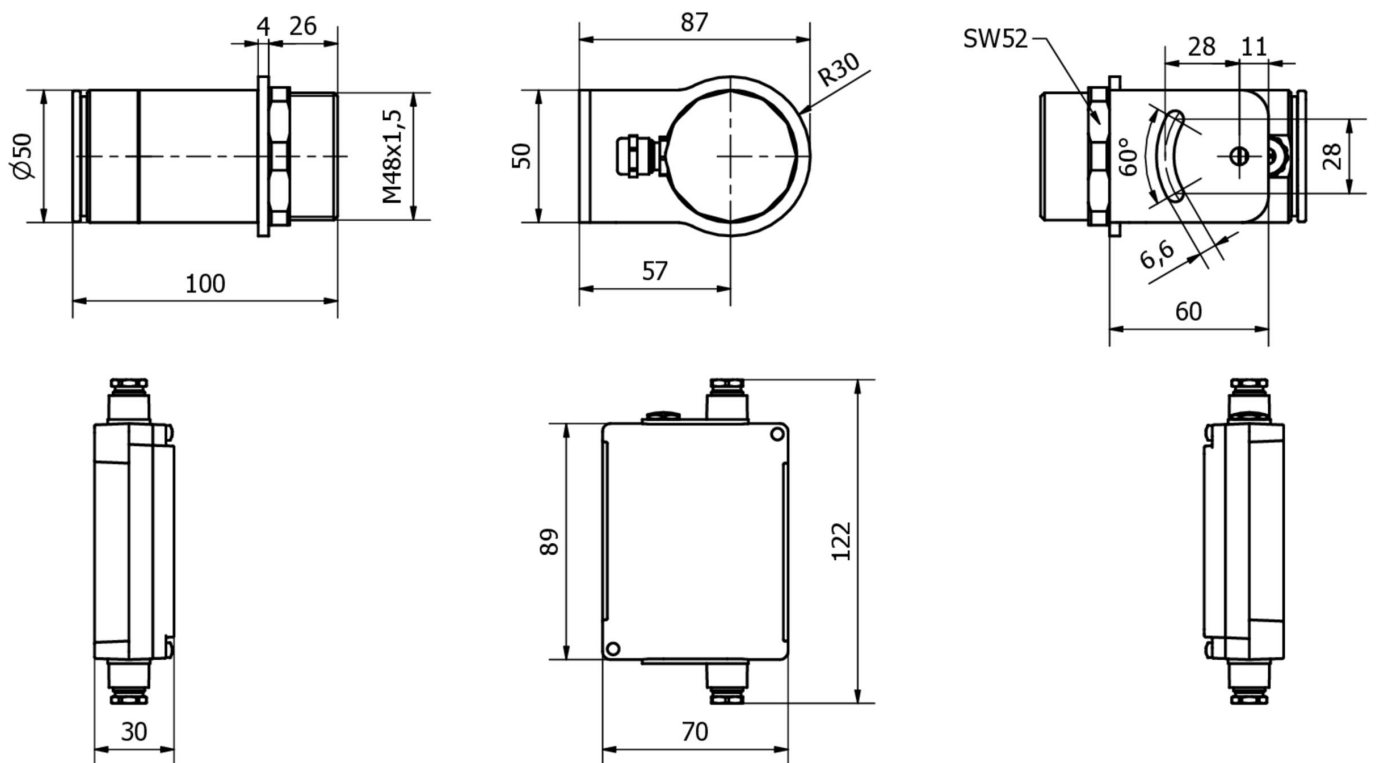
Weiteres

IPF Produktgruppe	310 Temperatursensoren
Verpackungsmaße	270 x 170 x 70 mm
Bruttogewicht	1392 g
Zolltarifnummer	90251900
WEEE-Nummer	40951076
REACH-konform	Ja
RoHS konform	Ja

Anschlussbild



Massbild



Auszug Zubehörprogramm**AO98C526**

Zubehör Optisch,
Tragschienenadapter,
74x93x2mm, gerade,
Hutprofilschiene 35 mm, Metall,
Schnappverbindung

VR98A921

Relais-Schnittstellenkarte,
Schraubanschluss, Relaiskontakt
NO, Schraubanschluss, IP00

Weiteres Zubehör finden Sie auf unserer Homepage

**Einbau**

Einbau / Installation darf nur durch eine
Elektrofachkraft erfolgen!

**Entsorgung**

WEEE-Nummer gemäß § 6 Abs. 3 ElektroG:
40951076

Sicherheitshinweise

/ Bitte vergewissern Sie sich vor Inbetriebnahme, dass alle ggf. in der Produktdokumentation aufgeführten Sicherheitshinweise beachtet wurden.

/ Bei direkter Auswirkung auf die Personensicherheit ist die Anwendung dieser Produkte untersagt.