

OI98F003

Sensores de temperatura • Medición sin contacto (infrarrojos)

Sensor óptico, infrarrojos, 150-1000°C, 300:1, 8-36V CC, NA, 0/4-20mA, 0/5-10V, terminal, IP65, V4A, longitud del cable del cabezal del sensor 3m



Datos eléctricos

Tiempo de respuesta/caída	1 ms
Pantalla	pantalla LCD pantalla LED
Versión de la salida de alarma	PNP
Versión de la salida analógica	0 - 10V 0 - 20mA 0 - 5V 4 - 20mA
Versión de la conexión eléctrica	Conexión por borne
Versión del elemento térmico	Einstellbar (J oder K)
Corriente de conmutación asignada	50 mA
Procedimiento de ajuste	Software de aplicación Parametrización
Corriente en vacío	160 mA
Rango de medición de temperatura	150 - 1000 °C
Interfaz de comunicación admitida	USB (über Zusatzmodul)
Tensión de servicio (CC)	8 - 36 V
Funciones de salida	Punto de conmutación
Conexión eléctrica	Conexión de terminales
Tensión de servicio	8-36VDC
Precisión	Systemgenauigkeit (bei Umgebungstemperatur 23 ±5 °C): ±(0,3 % T _{Mess} +2 °C) Reproduzierbarkeit (bei Umgebungstemperatur 23 ±5 °C): ±(0,1 % T _{Mess} +1 °C)
Emisividad ajustable	0,1 1,1
Transmitancia ajustable	0,1 - 1,1

Datos mecánicos

Diseño	Cubo
Temperatura de trabajo del cabezal medidor	-20 - 85 °C
Diámetro	50 mm
Longitud de rosca	30 mm
Paso de rosca	1,5 mm
Longitud de cable del cabezal medidor	3 m
Longitud	100 mm
Grado de protección (IP)	IP65
Material de la carcasa	Fundición a presión de zinc
Material del transductor de medida	Acero inoxidable
altura del amplificador	30 mm
longitud del amplificador	120 mm
ancho del amplificador	70 mm
Dimensión de la rosca	M48
Temperatura ambiente	-20 - 85 °C
dimensiones	M48x1,5, 100 mm de longitud
Diámetro de cable	5 mm

Datos ópticos

Sensibilidad espectral	2,3 µm
Relación D:S	300:1

Otros datos

Humedad relativa (sin condensación)	10 - 95 %
-------------------------------------	-----------

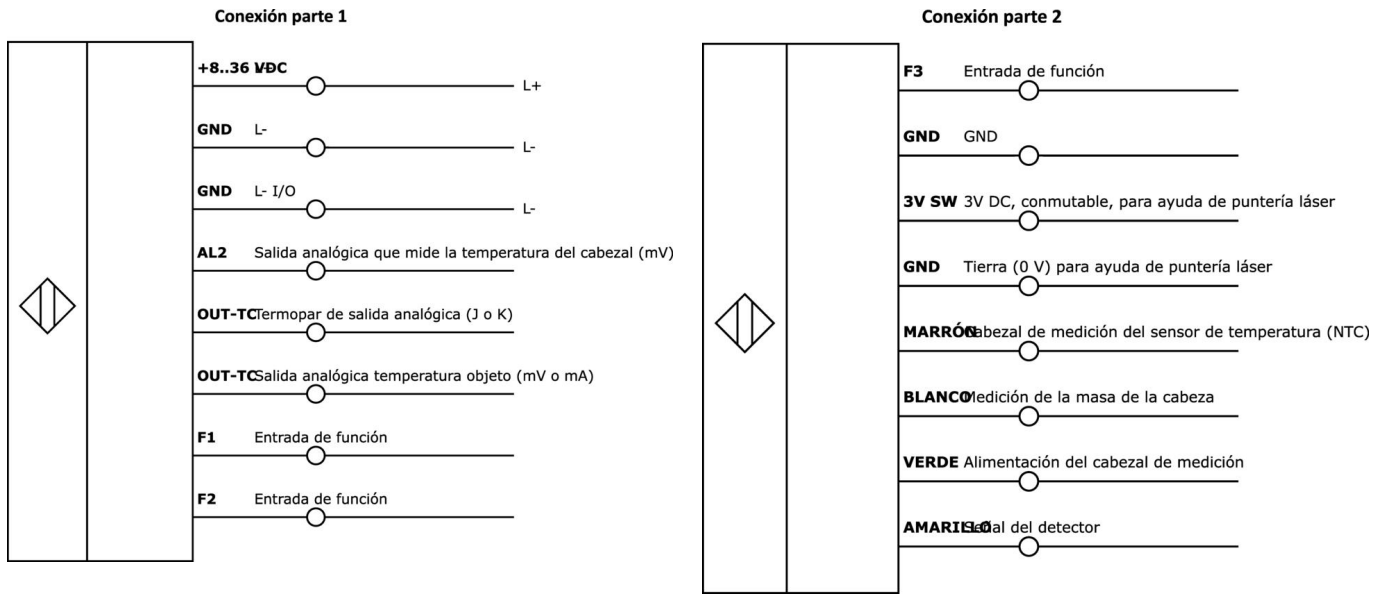
Clasificación

ETIM 8

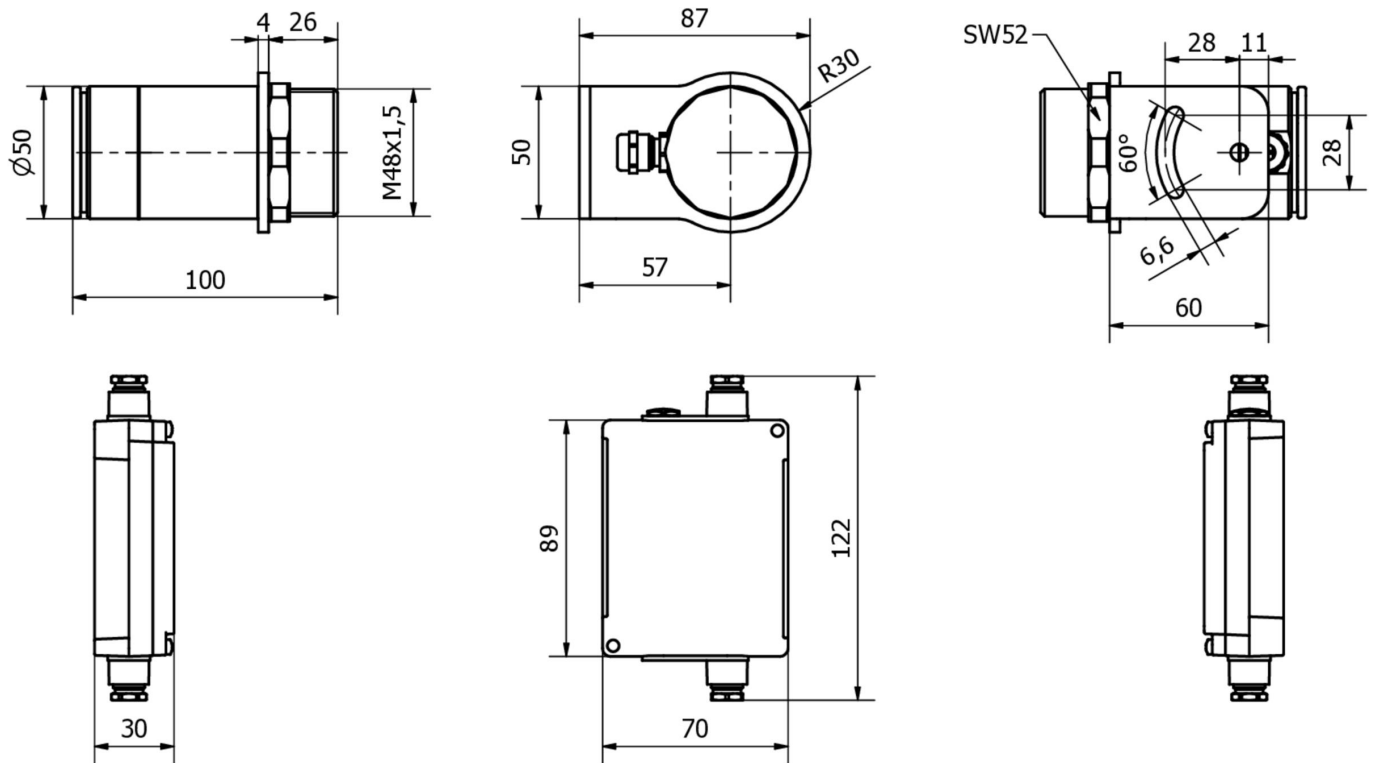
Más

Grupo de productos ipf	310 Sensores de temperatura
dimensiones de embalaje	270 x 170 x 70 mm
Peso bruto	1392 g
Código arancelario	90251900
WEEE número	40951076
Conforme a REACH	Sí
Conforme a RoHS	Sí

Conexión



Dibujo acotado



Extracto del programa de accesorios**AO98C526**

accesorios óptico, adaptador de raíl din, 74x93x2mm, recto, perfil omega de soporte 35 mm, metal, conexión de resorte

VR98A921

tarjeta de interfaz de relé, conexión con tornillos, contacto de relé contacto na, conexión con tornillos, ip00

Encontrará más accesorios en nuestra página web

**Montaje**

El montaje/la instalación solo debe ser llevado a cabo por electricistas cualificados.

**Eliminación de residuos**

Número WEEE según § 6 párrafo 3 ElektroG: 40951076

Indicaciones de seguridad

- / Antes de la puesta en marcha, asegúrese de que se han respetado todas las indicaciones de seguridad indicadas en la documentación del producto.
- / El uso de estos productos está prohibido si tienen un efecto directo en la seguridad de las personas.