

OI98F003

Capteurs de température • Mesure sans contact (infrarouge)

Capteur Optique, Infrarouge, 150-1000°C, 300:1, 8-36V DC, NO, 0/4-20mA, 0/5-10V, Pince, IP65, V4A, Longueur du câble de la tête de mesure 3m



Caractéristiques électriques

Temps de réponse	1 ms
Annonce	Écran LCD Indicateur LED
Exécution de la sortie d'alarme	PNP
Exécution de la sortie analogique	0 - 10V 0 - 20mA 0 - 5V 4 - 20mA
Exécution du raccordement électrique	Raccord à compression
Version du thermocouple	Einstellbar (J oder K)
Courant de coupure assigné	50 mA
Procédure de réglage	Logiciel d'application Paramétrage
Courant à vide	160 mA
Plage de mesure de la température	150 - 1000 °C
Interface de communication prise en charge	USB (über Zusatzmodul)
Tension de fonctionnement (DC)	8 - 36 V
Fonctions de sortie	Point de commutation
Raccordement électrique	Raccord à compression
Tension de service	8-36VDC
Précision	Systemgenauigkeit (bei Umgebungstemperatur 23 ±5 °C): ±(0,3 % T _{Mess} +2 °C) Reproduzierbarkeit (bei Umgebungstemperatur 23 ±5 °C): ±(0,1 % T _{Mess} +1 °C)
Emissivité réglable	0,1 1,1
Transmittance réglable	0,1 - 1,1

Propriétés mécaniques

Forme de construction	Parallélépipède rectangle
Température de fonctionnement de la tête de mesure	-20 - 85 °C
Diamètre	50 mm
Longueur du filetage	30 mm
Pas de vis	1,5 mm
Longueur du câble de la tête de mesure	3 m
Longueur	100 mm
Indice de protection (IP)	IP65
Matériau du boîtier	Zinc moulé sous pression
Matériau du capteur de mesure	Acier inoxydable
Hauteur de l'amplificateur	30 mm
Longueur de l'amplificateur	120 mm
Largeur de l'amplificateur	70 mm
Dimension du filetage	M48
Température ambiante	-20 - 85 °C
Dimensions	M48x1,5, 100mm de long
Diamètre de la ligne	5 mm

Propriétés optiques

sensibilité spectrale	2,3 µm
Rapport D:S	300:1

Autres caractéristiques

Humidité relative (sans condensation)	10 - 95 %
---------------------------------------	-----------

Classification

ETIM 8

Autre

Groupe de produits IPF	310 Capteurs de température
Dimensions de l'emballage	270 x 170 x 70 mm
Poids brut	1392 g
Numéro de tarif douanier	90251900
Numéro WEEE	40951076
Conforme à REACH	Oui
Conforme à la directive RoHS	Oui

Schéma de connexion

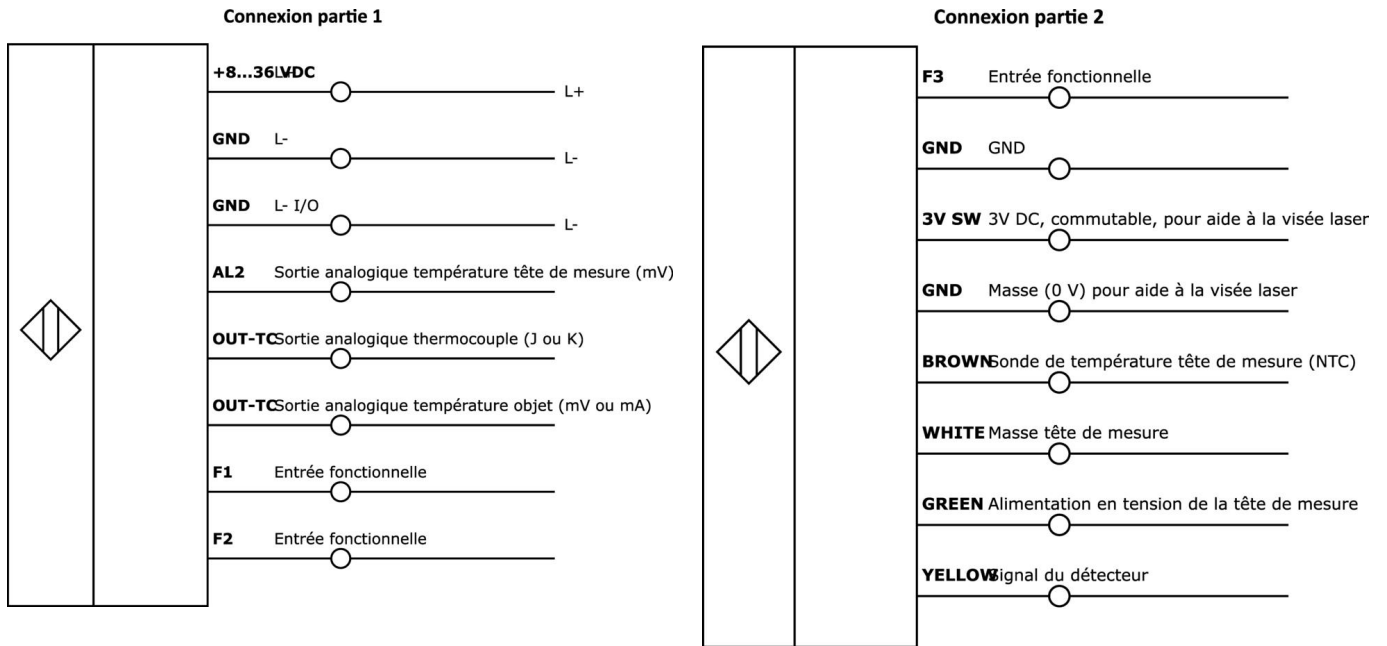
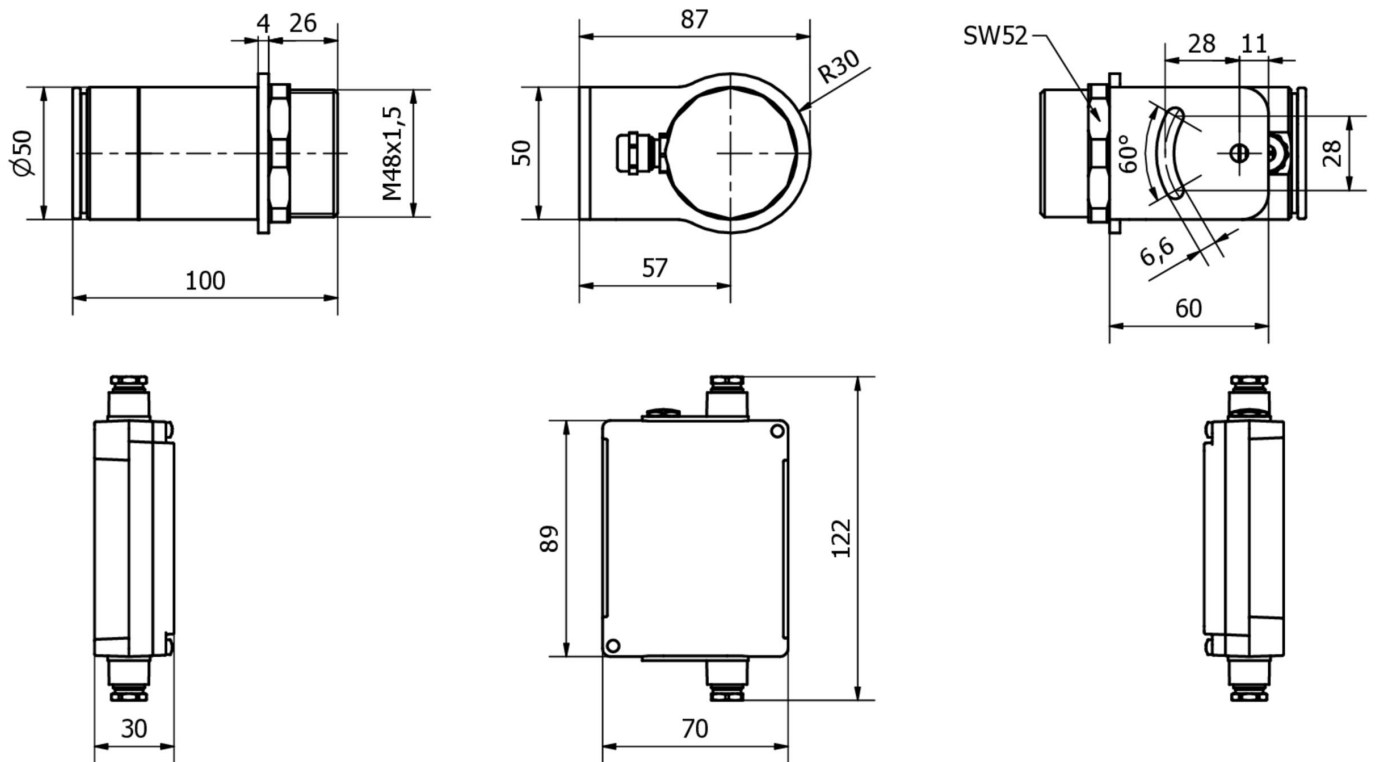


Schéma d'encombrement



Extrait de la gamme d'accessoires**AO98C526**

Accessoires optiques, adaptateur pour rail DIN, 74x93x2mm, droit, rail profilé chapeau 35 mm, métal, encliquetage

VR98A921

Carte d'interface de relais, borne à vis, contact de relais NO, borne à vis, IP00

Vous trouverez d'autres accessoires sur notre site Internet

**Montage**

Le montage / l'installation ne doit être effectué que par un électricien spécialisé !

**Élimination**

Numéro WEEE selon § 6 alinéa 3 ElektroG : 40951076

Consignes de sécurité

/ Avant la mise en service, veuillez vous assurer que toutes les consignes de sécurité figurant éventuellement dans la documentation du produit ont été respectées.

/ En cas d'impact direct sur la sécurité des personnes, l'utilisation de ces produits est interdite.