

OI98F003

Sensori di temperatura • Misura senza contatto (infrarossi)

Sensore Ottico, infrarosso, 150-1000°C, 300:1, 8-36V DC, NO, 0/4-20mA, 0/5-10V, terminale, IP65, V4A, lunghezza del cavo della testa del sensore 3m



Proprietà elettriche

Tempo di risposta	1 ms
Display	Display LCD Display a LED
Esecuzione dell'uscita di allarme	PNP
Progettazione dell'uscita analogica	0 - 10V 0 - 20mA 0 - 5V 4 - 20mA
Progettazione del collegamento elettrico	Collegamento dei terminali
Progettazione della termocoppia	Einstellbar (J oder K)
Corrente di commutazione nominale	50 mA
Procedura di impostazione	Software applicativo Parametrizzazione
Corrente a vuoto	160 mA
Campo di misura della temperatura	150 - 1000 °C
Interfaccia di comunicazione supportata	USB (tramite modulo aggiuntivo)
Tensione di esercizio (CC)	8 - 36 V
Funzioni di uscita personalizzabili	Punto di commutazione
Collegamento elettrico	Collegamento dei terminali
Tensione di esercizio	8-36VDC
Precisione	Systemgenauigkeit (bei Umgebungstemperatur 23 ±5 °C): ±(0,3 % T _{Mess} +2 °C) Reproduzierbarkeit (bei Umgebungstemperatur 23 ±5 °C): ±(0,1 % T _{Mess} +1 °C)
Emissività regolabile	0,1 1,1
Trasmittanza regolabile	0,1 - 1,1

Proprietà meccaniche

Design	Cuboide
Temperatura di esercizio della testa di misura	-20 - 85 °C
Diametro	50 mm
Lunghezza della filettatura	30 mm
Passo del filo	1,5 mm
Lunghezza del cavo della testa di misura	3 m
Lunghezza	100 mm
Classe di protezione (IP)	IP65
Materiale dell'alloggiamento	Pressofusione di zinco
Materiale del sensore	Acciaio inox
Altezza dell'amplificatore	30 mm
Lunghezza dell'amplificatore	120 mm
Larghezza dell'amplificatore	70 mm
Dimensione del filo	M48
Temperatura ambiente	-20 - 85 °C
Dimensioni	M48x1,5, lunghezza 100 mm
Diametro del cavo	5 mm

Proprietà ottiche

Sensibilità spettrale	2,3 µm
Rapporto D:S	300:1

Altre proprietà

Umidità relativa (senza condensa)	10 - 95 %
-----------------------------------	-----------

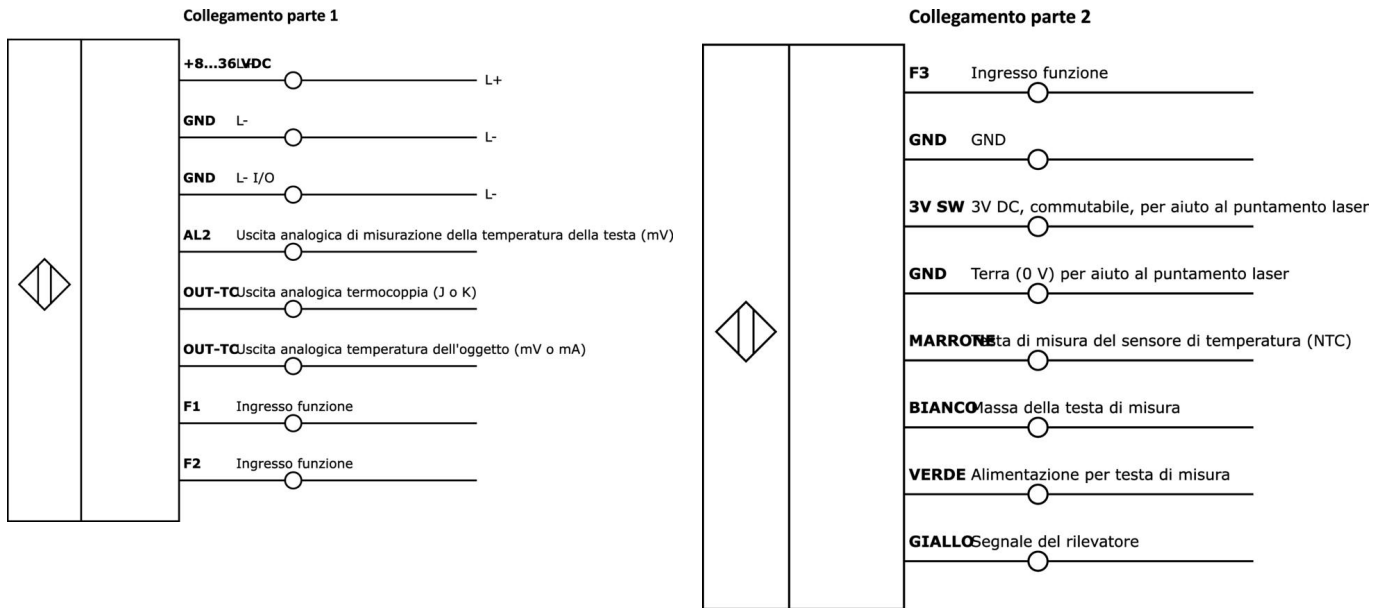
Classificazione

ETIM 8

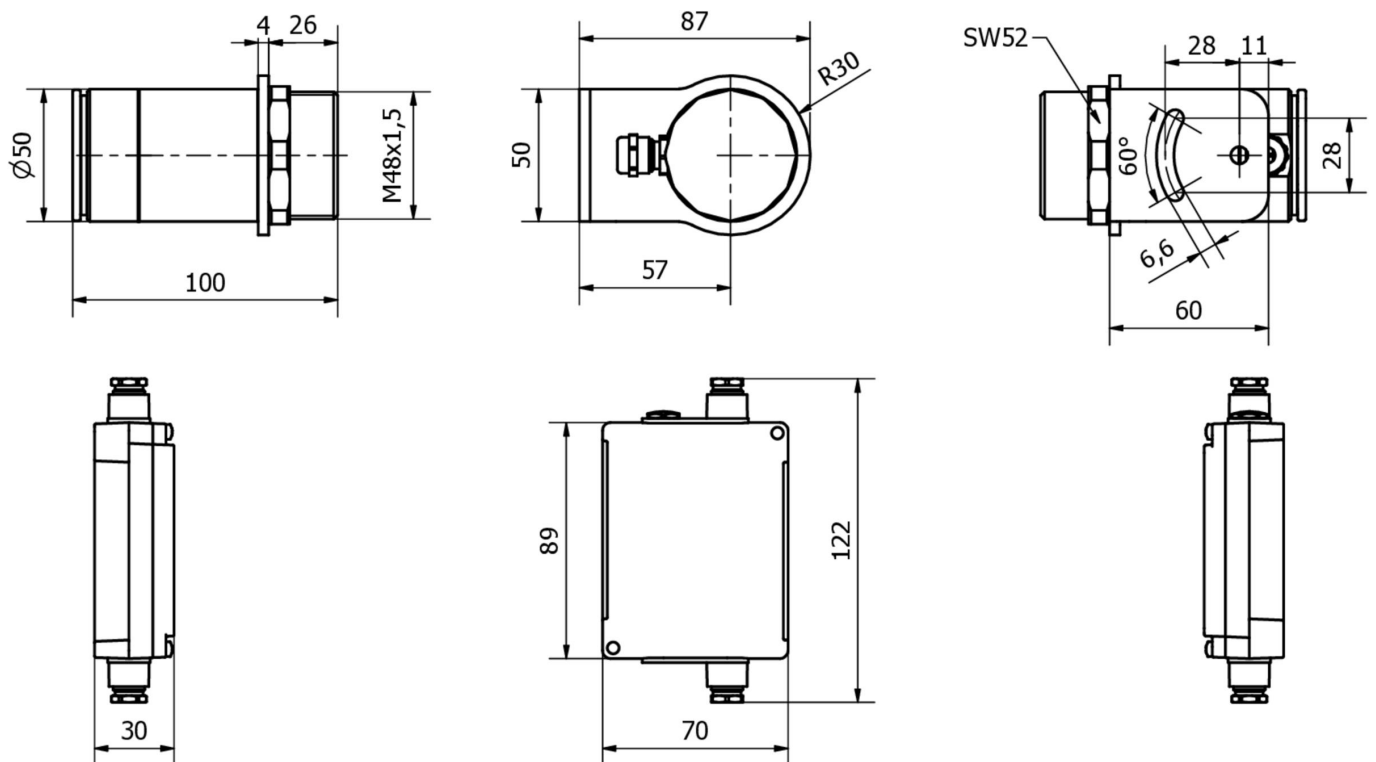
Ulteriori informazioni

Gruppo di prodotti IPF	310 Sensori di temperatura
Dimensioni dell'imballaggio	270 x 170 x 70 mm
Peso lordo	1392 g
Numero di tariffa doganale	90251900
Numero WEEE	40951076
Conforme a REACH	Sì
Conforme alla direttiva RoHS	Sì

Schema di collegamento



Disegno quotato



Estratto del programma di accessori**AO98C526**

Accessori Ottica, adattatore per guida di montaggio, 74x93x2 mm, diritto, guida top-hat 35 mm, metallo, connessione a scatto

VR98A921

Scheda interfaccia relè, collegamento a vite, contatto relè NO, collegamento a vite, IP00

Ulteriori accessori sono disponibili sulla nostra homepage

**Installazione**

L'installazione deve essere eseguita esclusivamente da un elettricista qualificato!

**Smaltimento dei rifiuti**

Numero RAEE secondo § 6 par. 3 ElektroG: 40951076

Istruzioni di sicurezza

/ Prima della messa in funzione, accertarsi che siano state rispettate tutte le indicazioni di sicurezza contenute nella documentazione del prodotto.

/ L'uso di questi prodotti è vietato se ha un impatto diretto sulla sicurezza personale.