

OI98F003

Czujniki temperatury • Pomiar bezdotkowy (podczerwień)

Czujnik optyczny, podczerwień, 150-1000°C, 300:1, 8-36V DC, NO, 0/4-20mA, 0/5-10V, terminal, IP65, V4A, długość kabla głowicy czujnika 3m



Właściwości elektryczne

Czas reakcji	1 ms
Wyświetlacz	Wyświetlacz LCD Wyświetlacz LED
Wykonanie wyjścia alarmowego	PNP
Konstrukcja wyjścia analogowego	0 - 10V 0 - 20 mA 0 - 5V 4 - 20 mA
Projekt połączenia elektrycznego	Podłączenie zacisków
Konstrukcja termopary	Einstellbar (J oder K)
Znamionowy prąd przełączania	50 mA
Procedura ustawiania	Oprogramowanie użytkowe Parametryzacja
Prąd bez obciążenia	160 mA
Zakres pomiaru temperatury	150 - 1000 °C
Obsługiwany interfejs komunikacyjny	USB (przez dodatkowy moduł)
Napięcie robocze (DC)	8 - 36 V
Konfigurowalne funkcje wyjściowe	Punkt przełączania
Podłączenie elektryczne	Podłączenie zacisków
Napięcie robocze	8-36VDC
Dokładność	Systemgenauigkeit (bei Umgebungstemperatur 23 ±5 °C): ±(0,3 % T _{Mess} +2 °C) Reproduzierbarkeit (bei Umgebungstemperatur 23 ±5 °C): ±(0,1 % T _{Mess} +1 °C)
ardTEEL_EinstellbarerEmissionsgrad	0,1 1,1
ardTEEL_EinstellbarerTransmissionsgrad	0,1 - 1,1

Właściwości mechaniczne

Projekt	Prostopadłościan
Temperatura robocza głowicy pomiarowej	-20 - 85 °C
Średnica	50 mm
Długość gwintu	30 mm
Podziałka gwintu	1,5 mm
Długość kabla głowicy pomiarowej	3 m
Długość	100 mm
Klasa ochrony (IP)	IP65
Materiał obudowy	Odlew cynkowy
Materiał czujnika	Stal nierdzewna
Wysokość wzmacniacza	30 mm
Długość wzmacniacza	120 mm
Szerokość wzmacniacza	70 mm
Wymiar gwintu	M48
Temperatura otoczenia	-20 - 85 °C
wymiary	M48x1.5, długość 100 mm
Średnica kabla	5 mm

Właściwości optyczne

Czułość widmowa	2,3 μm
Stosunek D:S	300:1

Inne właściwości

Wilgotność względna (bez kondensacji)	10 - 95 %
---------------------------------------	-----------

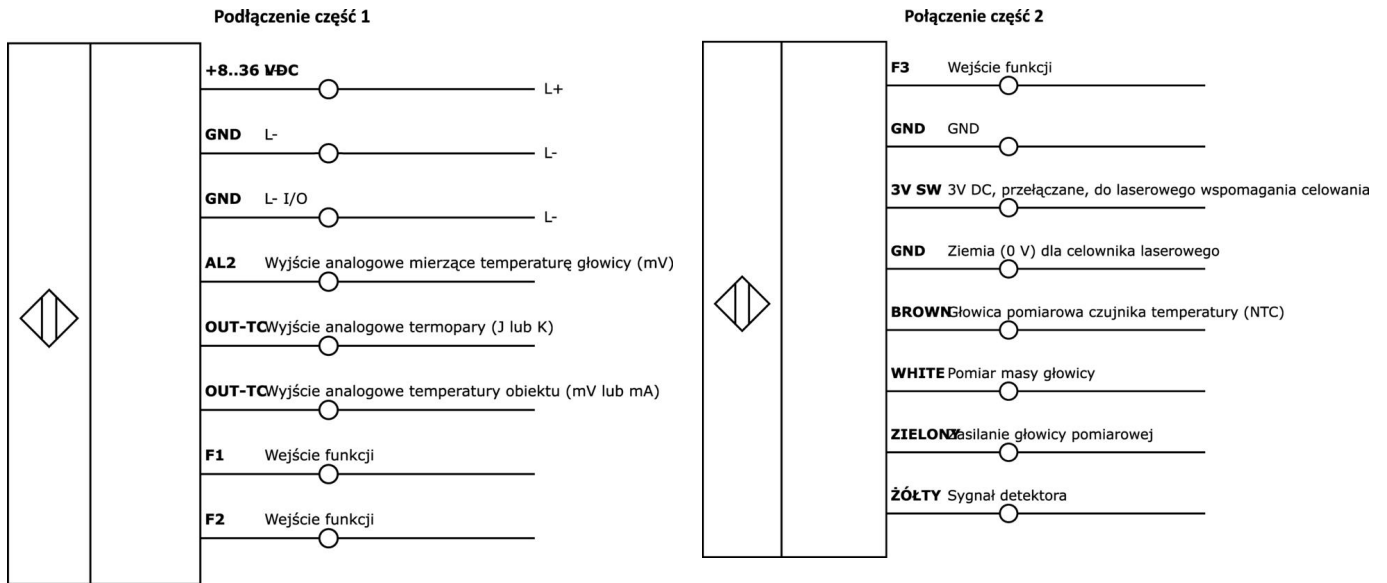
Klasyfikacja

ETIM 8

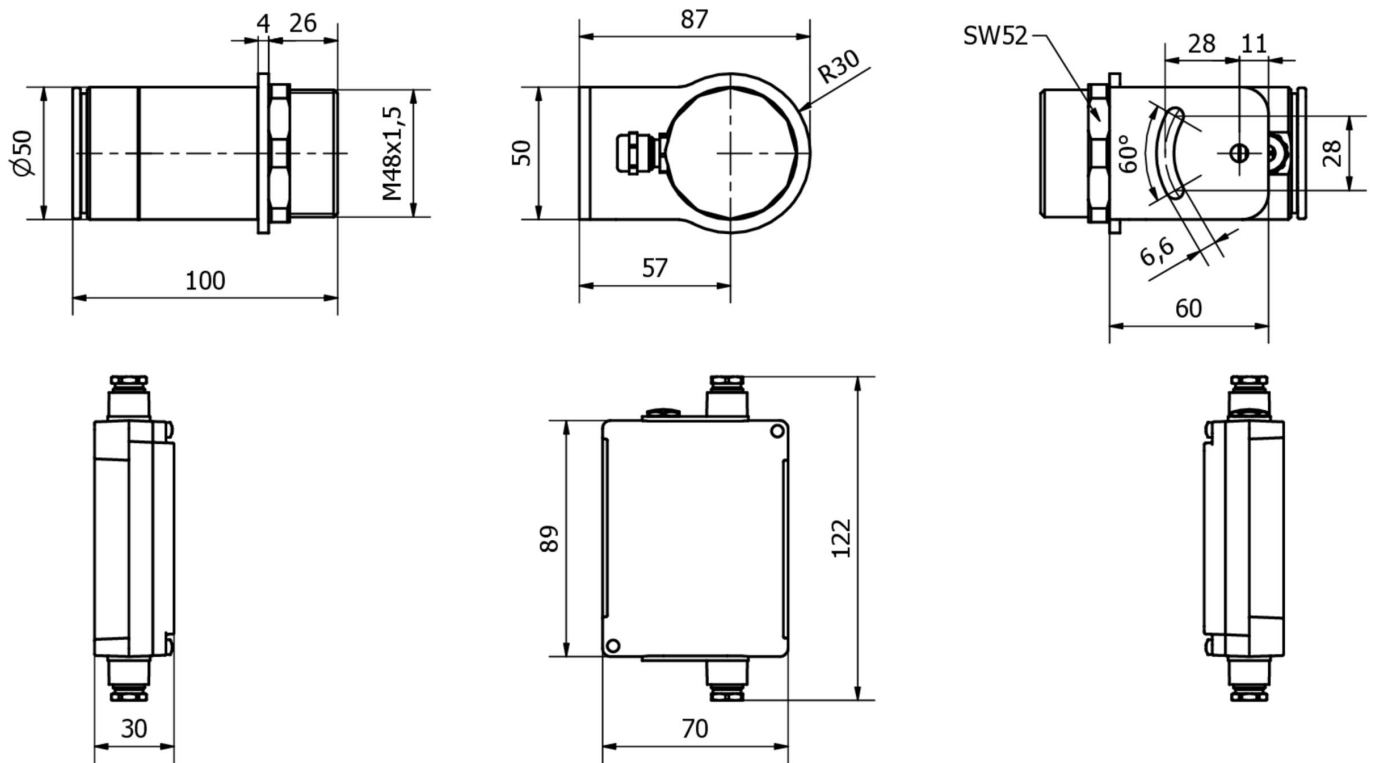
Więcej informacji

Grupa produktów IPF	310 Czujniki temperatury
Wymiary opakowania	270 x 170 x 70 mm
Masa brutto	1392 g
Numer taryfy celnej	90251900
Numer WEEE	40951076
Zgodność z REACH	Tak
Zgodność z dyrektywą RoHS	Tak

Schemat połączeń



Rysunek wymiarowy



Fragment programu akcesoriów**AO98C526**

Akcesoria Optyczne, adapter szyny montażowej, 74x93x2 mm, prosty, szyna górna 35 mm, metal, połączenie zatrzaskowe

VR98A921

Karta interfejsu przekaźnika, połączenie śrubowe, styk przekaźnika NO, połączenie śrubowe, IP00

Więcej akcesoriów można znaleźć na naszej stronie internetowej

**Instalacja**

Instalacja może być przeprowadzona wyłącznie przez wykwalifikowanego elektryka!

**Usuwanie odpadów**

Numer WEEE zgodnie z § 6 ust. 3 ElektroG: 40951076

Instrukcje bezpieczeństwa

- / Przed uruchomieniem należy upewnić się, że przestrzegane są wszystkie instrukcje bezpieczeństwa zawarte w dokumentacji produktu.
- / Korzystanie z tych produktów jest zabronione, jeśli mają one bezpośredni wpływ na bezpieczeństwo osobiste.