

OI98F003

温度传感器 • 非接触式测量 (红外线)

光学传感器, 红外线, 150-1000°C, 300:1, 8-36V DC, NO, 0/4-20mA, 0/5-10V, 端子, IP65, V4A, 传感器头电缆长度 3m



电气特性

响应/衰减时间	1 毫秒
显示	液晶显示器 LED显示屏
报警输出的类型	PNP
模拟输出的类型	0-10V 0-20mA 0V ...5V 4-20mA
电气连接的类型	夹持式终端连接
热电偶的类型	Einstellbar (J oder K)
额定开关电流	50 毫安
设置程序	应用软件 参数化
空载电流	160 毫安
测量范围, 温度	150 - 1000 °C
支持的通信接口	USB (über Zusatzmodul)
工作电压 (DC)	8 - 36 V
输出功能	切换点
电气连接	终端连接
工作电压	8-36VDC
精度	Systemgenauigkeit (bei Umgebungstemperatur 23 ±5 °C): ±(0,3 % T _{Mess} +2 °C) Reproduzierbarkeit (bei Umgebungstemperatur 23 ±5 °C): ±(0,1 % T _{Mess} +1 °C)
ardTEEL_EinstellbarerEmissionsgrad	0,1 1,1
ardTEEL_EinstellbarerTransmissionsgrad	0,1 - 1,1

机械特征

设计	长方体
测量头的工作温度	-20 - 85 °C
直径	50 mm
螺纹长度	30 mm
螺纹间距	1.5 mm
测量头的电缆长度	3 m
长度	100 mm
保护程度 (IP)	IP65
外壳材料	锌压铸
感应元件材料	不锈钢
放大器的高度	30 mm
放大器的长度	120 mm
放大器的宽度	70 mm
导光板	M48
环境温度	-20 - 85 °C
尺寸	M48x1.5 , 100 毫米长
线路直径	5 mm

光学特征

光谱敏感性	2,3 µm
比率(D:S)	300:1

其他特点

相对湿度 (无冷凝)	10 - 95 %
--------------	-----------

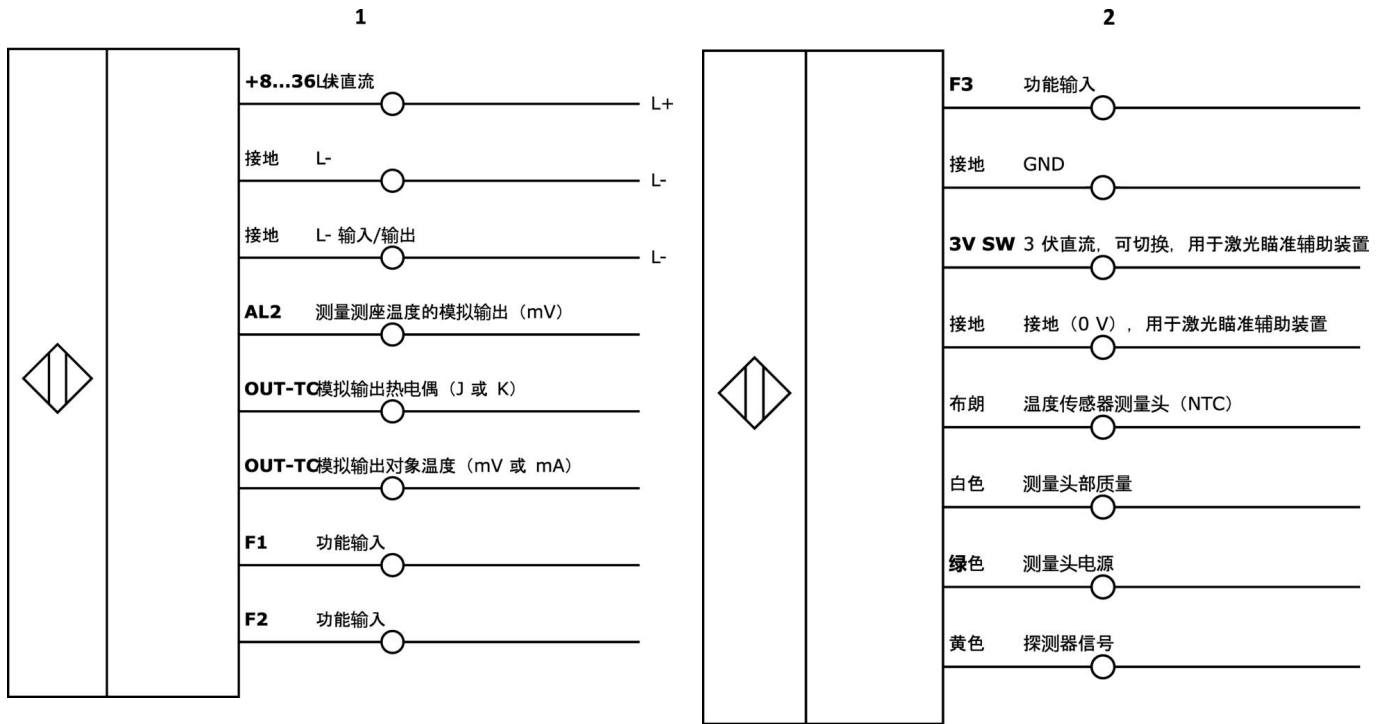
种类

ETIM 8

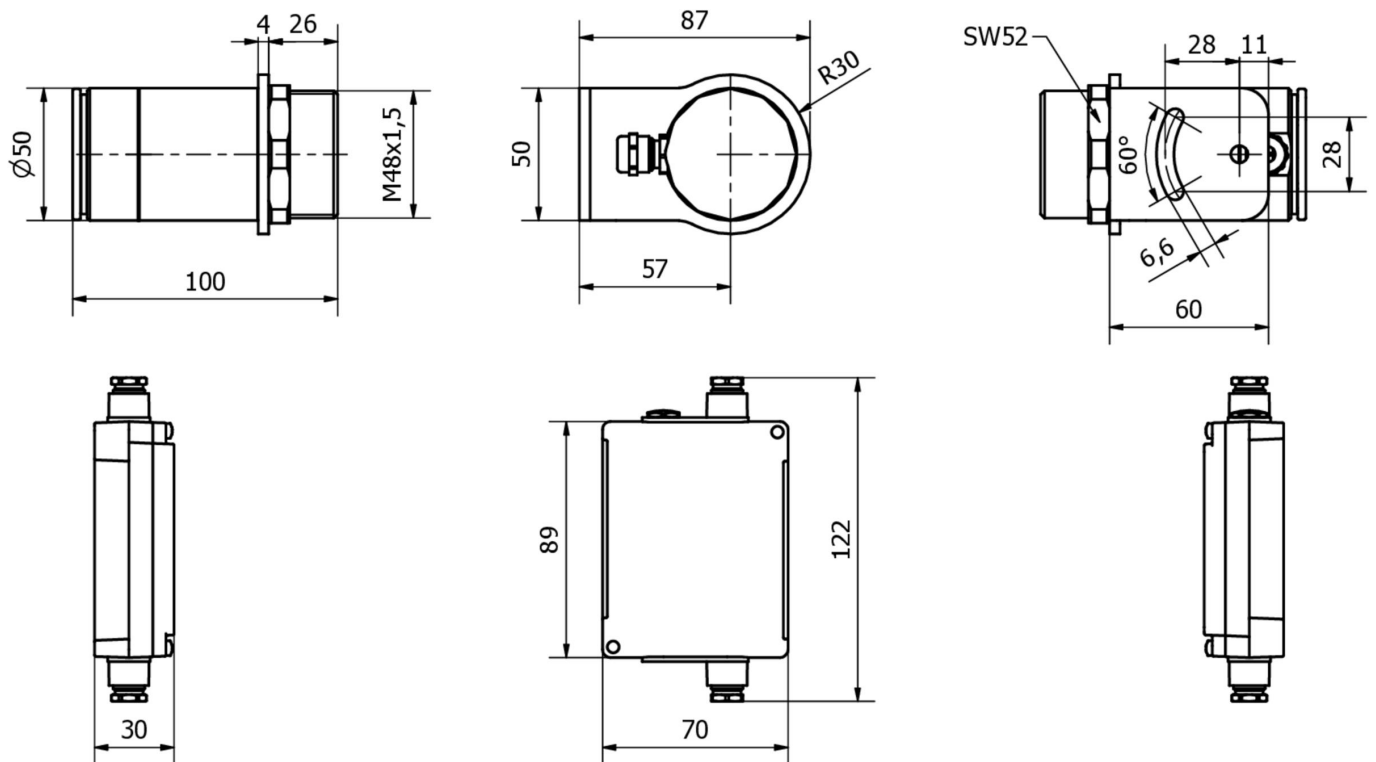
更多

IPF产品组	310个温度传感器
包装尺寸	270 x 170 x 70 mm
总重量	1392 g
海关税号	90251900-
WEEE编号	40951076
适应性强	是
符合RoHS标准	是

连接



尺寸图



摘录配件方案

AO98C526



光学配件，安装轨适配器
，74x93x2mm，直，DIN导轨（
顶帽轨）35mm，金属，卡扣式
连接

VR98A921



继电器接口卡，螺钉连接，继电
器触点NO，螺钉连接，IP00

您可以在我们的主页上找到更多配件



安装
安装工作只能由合格的电工来完成!



废弃处理
根据第 6 条第 3 款 ElektroG 规定的 WEEE
编号：40951076

安全警告

/ 在初始操作之前，请确保遵循产品信息中可能提供的所有安全说明。

/ 切勿在人的安全取决于其功能的应用中使用这些设备。