

OI991170

Senzory teploty • bezkontaktní měření (infračervené)

Snímač Optické, Infračervené světlo, M38x1,5, 0-300°C, 10°, 4 mA ... 20 mA, Konektor M12 4pólový, IP65, V4A

Včetně Matice



Elektrické vlastnosti

Odezva/doba poklesu	100 ms
Zobrazení	LED displej
Provedení analogového výstupu	4 - 20mA
Provedení elektrické přípojky	Konektor M12
Jmenovitý spínací proud	50 mA
Odolné proti zkratům	Ano
Proud naprázdno	40 mA
Rozsah měření	0 - 300 °C
Počet pinů	4
Relativní přesnost opakování	1 %
Chráněné proti přepólování	Ano
Podporované komunikační rozhraní	opčně
Provozní napětí (DC)	18 - 32 V
Protokolování dat je možné	Ano

Mechanické vlastnosti

Délka závitu	100 mm
Stoupání závitu	1,5 mm
Délka	155 mm
Druh krytí (IP)	IP65
Materiál krytu	Ušlechtilá ocel 1.4571
Rozměr závitu	M38
Okolní teplota	-10 - 60 °C

Optické vlastnosti

Úhel otvoru	10 °
-------------	------

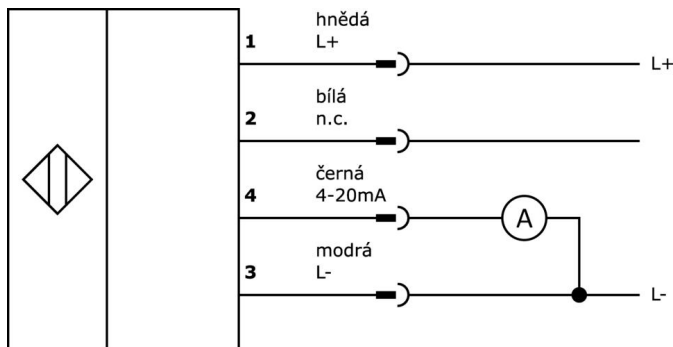
Klasifikace

ETIM 8	EC000601 Měřicí zařízení teploty a klimatu
--------	--

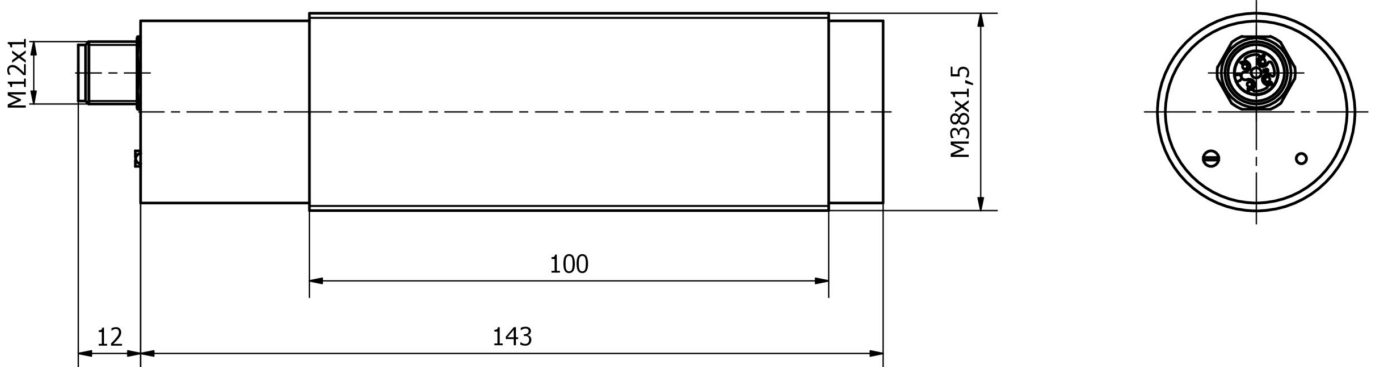
Další

Skupina produktů IPF	310 Teplotní senzory
Rozměry balení	210 x 138 x 95 mm
Hrubá váha	700 g
Číslo zboží	90251900
WEEE číslo	40951076
V souladu s REACH	Ano
V souladu s RoHS	Ano

Přípojka



Rozměrový výkres



Výňatek z programu příslušenství

VK003021



Kabelový konektor, zahnutý, Vhodné pro montáž svépomocí, Přípojka šroubení, Ø3-6,5mm, 4A, 60V, -25-90°C, M12 Samice (zdířka) 5pólový, IP67, PBT

VK003025



Kabelový konektor, přímý, Vhodné pro montáž svépomocí, Přípojka šroubení, Ø3-6,5mm, 4A, 60V, -25-90°C, M12 Samice (zdířka) 5pólový, IP67, PBT

VK003020



Kabelová zásuvka, úhlová, samomontážní, šroubové připojení, Ø3-6,5 mm, 4 A, 240 V, -25-90 °C, zásuvka M12 4-pólová, IP67, PBT

VK003024



Kabelový konektor, přímý, Vhodné pro montáž svépomocí, Přípojka šroubení, Ø3-6,5mm, 4A, 240V, -25-90°C, M12 Samice (zdířka) 4pólový, IP67, PBT

VK200021



Přívodní kabel, 2m, M12 Samice (zdířka) 3pólový zahnutý, volná koncovka vedení, 3x0,34mm², PUR (Polyuretan), Ø4,3mm, 250V, -30-90°C, IP67, Vhodné pro vlečné řetězy a kroucení, Oleje a chladicí maziva, Oblast sváření, Bez silikonů

VK200025



Přívodní kabel, 2m, M12 Samice (zdířka) 3pólový přímý, volná koncovka vedení, 3x0,34mm², PUR (Polyuretan), Ø4,3mm, 250V, -30-90°C, IP67, Vhodné pro vlečné řetězy a kroucení, Oleje a chladicí maziva, Oblast sváření, Bez silikonů

VK000041



Adaptace, M12 Samice (zdířka) 4pólový přímý, M8 Samec (zástrčka) 4pólový přímý, 24V, -25-85°C, IP67, Oleje a chladicí maziva, Oblast sváření

VK000037



Adaptace, M12 Samice (zdířka) 3pólový přímý, M8 Samec (zástrčka) 3pólový přímý, 24V, -25-85°C, IP67, Oleje a chladicí maziva, Oblast sváření

Další příslušenství najdete na našich domovských stránkách



Montáž

Montáž / instalaci smí provádět pouze kvalifikovaný elektrikář!



Likvidace

Číslo WEEE podle § 6 odst. 3 ElektroG: 40951076

Bezpečnostní pokyny

/ Před uvedením do provozu prosím zkontrolujte, zda byly dodrženy veškeré bezpečnostní pokyny, které jsou případně uvedené v dokumentaci výrobku.

/ Nikdy nepoužívejte tato zařízení v aplikacích, kde bezpečnost osob závisí na jejich funkčnosti.