

OI991170

Sensores de temperatura • Medición sin contacto (infrarrojos)

sensor óptico, infrarrojo, m38x1,5, 0-300°C, 10°, 4 ma ... 20 ma, conector m12 4polos, ip65, v4a

Inclusive Tuerca



Datos eléctricos

Tiempo de respuesta/caída	100 ms
Pantalla	pantalla LED
Versión de la salida analógica	4 - 20mA
Versión de la conexión eléctrica	Conector M12
Corriente de conmutación asignada	50 mA
A prueba de cortocircuitos	Sí
Corriente en vacío	40 mA
Rango de medición de temperatura	0 - 300 °C
Número de polos	4
Repetibilidad relativa	1 %
Con protección contra la inversión de polaridad	Sí
Interfaz de comunicación admitida	opcional
Tensión de servicio (CC)	18 - 32 V
Registro de datos posible	Sí

Datos mecánicos

Longitud de rosca	100 mm
Paso de rosca	1,5 mm
Longitud	155 mm
Grado de protección (IP)	IP65
Material de la carcasa	Acero inoxidable 1.4571
Dimensión de la rosca	M38
Temperatura ambiente	-10 - 60 °C

Datos ópticos

Ángulo de apertura	10 °
--------------------	------

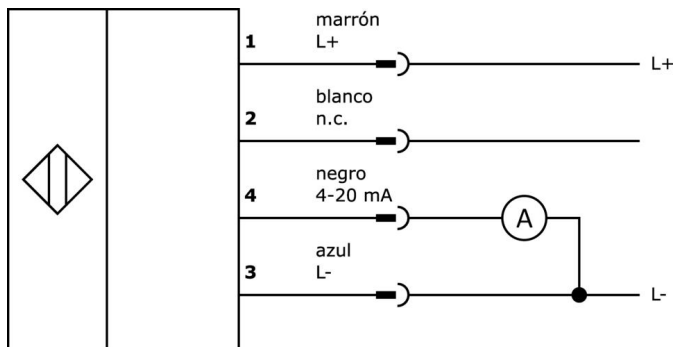
Clasificación

ETIM 8	EC000601 Dispositivo de medición de la temperatura y el clima
--------	---

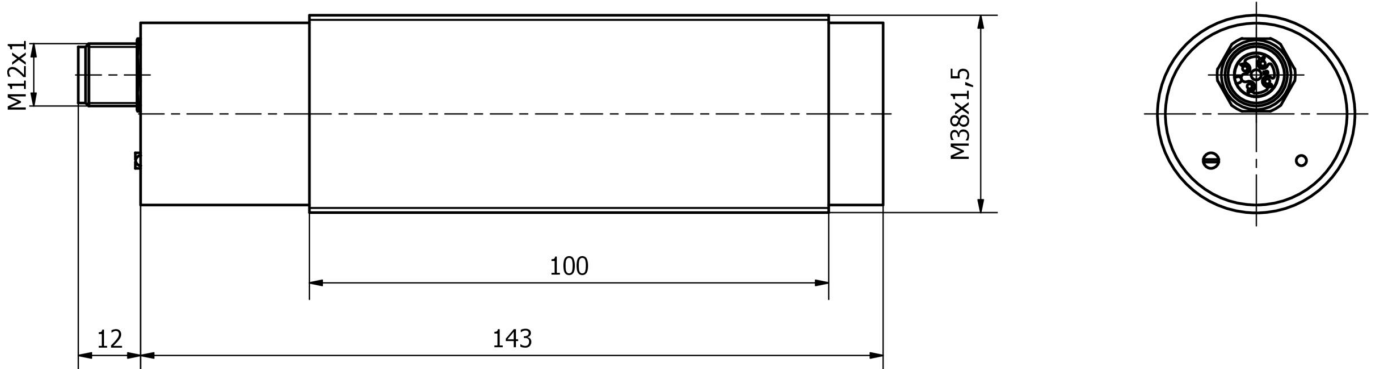
Más

Grupo de productos ipf	310 Sensores de temperatura
dimensiones de embalaje	210 x 138 x 95 mm
Peso bruto	700 g
Código arancelario	90251900
WEEE número	40951076
Conforme a REACH	Sí
Conforme a RoHS	Sí

Conexión



Dibujo acotado



Extracto del programa de accesorios

VK003021



caja de conexiones, acodado, autocofeccionable, conexión con tornillos, Ø3-6,5mm, 4a, 60v, -25-90°C, m12 hembra 5polos, ip67, pbt

VK003025



caja de conexiones, recto, autocofeccionable, conexión con tornillos, Ø3-6,5mm, 4a, 60v, -25-90°C, m12 hembra 5polos, ip67, pbt

VK003020



Toma de cable, acodada, automontable, conexión por tornillo, Ø3-6,5mm, 4A, 240V, -25-90°C, conector M12 de 4 polos, IP67, PBT

VK003024



caja de conexiones, recto, autocofeccionable, conexión con tornillos, Ø3-6,5mm, 4a, 240v, -25-90°C, m12 hembra 4polos, ip67, pbt

VK200021



cable de conexión, 2m, m12 hembra 3polos acodado, extremo del cable libre, 3x0,34mm², pur (poliuretano), Ø4,3mm, 250v, -30-90°C, ip67, apto para cadenas de arrastre y torsión, aceites y lubricantes refrigerantes, área de soldadura, sin silicona

VK200025



cable de conexión, 2m, m12 hembra 3polos recto, extremo del cable libre, 3x0,34mm², pur (poliuretano), Ø4,3mm, 250v, -30-90°C, ip67, apto para cadenas de arrastre y torsión, aceites y lubricantes refrigerantes, área de soldadura, sin silicona

VK000041



adaptación, m12 hembra 4polos recto, m8 conector macho 4polos recto, 24v, -25-85°C, ip67, aceites y lubricantes refrigerantes, área de soldadura

VK000037



adaptación, m12 hembra 3polos recto, m8 conector macho 3polos recto, 24v, -25-85°C, ip67, aceites y lubricantes refrigerantes, área de soldadura

Encontrará más accesorios en nuestra página web



Montaje

El montaje/la instalación solo debe ser llevado a cabo por electricistas cualificados.



Eliminación de residuos

Número WEEE según § 6 párrafo 3 ElektroG: 40951076

Indicaciones de seguridad

! Antes de la puesta en marcha, asegúrese de que se han respetado todas las indicaciones de seguridad indicadas en la documentación del producto.

! El uso de estos productos está prohibido si tienen un efecto directo en la seguridad de las personas.