

OI991170

Capteurs de température • Mesure sans contact (infrarouge)

Capteur Optique, infrarouge, M38x1,5, 0-300°C, 10°, 4-20mA, connecteur M12 à 4 pôles, IP65, V4A

Y compris Mère



Caractéristiques électriques

Temps de réponse	100 ms
Annonce	Indicateur LED
Exécution de la sortie analogique	4 - 20mA
Exécution du raccordement électrique	Connecteur M12
Courant de coupure assigné	50 mA
Résistant aux courts-circuits	Oui
Courant à vide	40 mA
Plage de mesure de la température	0 - 300 °C
Nombre de pôles	4
Répétabilité relative	1 %
Protégé contre l'inversion de polarité	Oui
Interface de communication prise en charge	en option
Tension de fonctionnement (DC)	18 - 32 V
Enregistrement des données possible	Oui

Propriétés mécaniques

Longueur du filetage	100 mm
Pas de vis	1,5 mm
Longueur	155 mm
Indice de protection (IP)	IP65
Matériau du boîtier	Acier inoxydable 1.4571
Dimension du filetage	M38
Température ambiante	-10 - 60 °C

Propriétés optiques

Angle d'ouverture	10 °
-------------------	------

Classification

ETIM 8	EC000601 Appareil de mesure de la température et du climat
--------	--

Autre

Groupe de produits IPF	310 Capteurs de température
Dimensions de l'emballage	210 x 138 x 95 mm
Poids brut	700 g
Numéro de tarif douanier	90251900
Numéro WEEE	40951076
Conforme à REACH	Oui
Conforme à la directive RoHS	Oui

Schéma de connexion

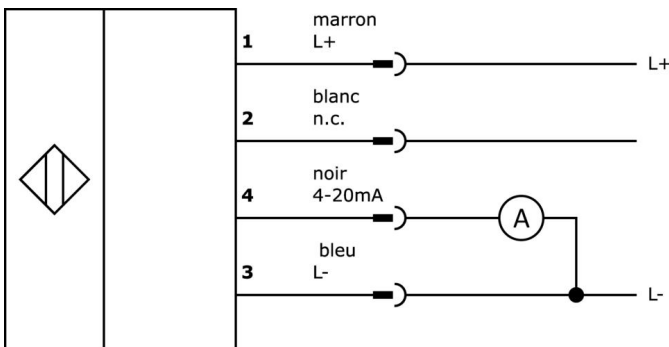
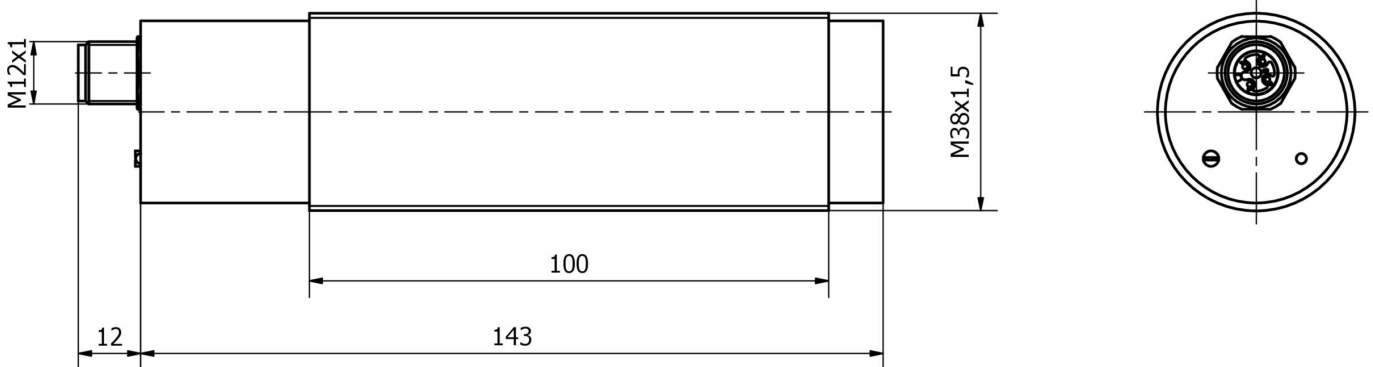


Schéma d'encombrement



Extrait de la gamme d'accessoires

VK003021



Prise de câble, coudée, à confectionner soi-même, raccordement par vis, Ø3-6,5mm, 4A, 60V, -25-90°C, prise M12 à 5 pôles, IP67, PBT

VK003025



Prise de câble, droite, à confectionner soi-même, raccordement par vis, Ø3-6,5mm, 4A, 60V, -25-90°C, prise M12 à 5 pôles, IP67, PBT

VK003020



Prise de câble, coudée, à confectionner soi-même, raccordement par vis, Ø3-6,5mm, 4A, 240V, -25-90°C, prise M12 à 4 pôles, IP67, PBT

VK003024



Prise de câble, droite, à confectionner soi-même, raccordement par vis, Ø3-6,5mm, 4A, 240V, -25-90°C, prise M12 à 4 pôles, IP67, PBT

VK200021



Câble de raccordement, 2m, prise M12 3 pôles coudée, extrémité de câble libre, 3x0,34mm², PUR (polyuréthane), Ø4,3mm, 250V, -30-90°C, IP67, résistant aux chaînes porte-câbles et à la torsion, huiles et lubrifiants de refroidissement, domaine de soudage, sans silicone

VK200025



Câble de raccordement, 2m, prise M12 3 pôles droit, extrémité de câble libre, 3x0,34mm², PUR (polyuréthane), Ø4,3mm, 250V, -30-90°C, IP67, résistant aux chaînes porte-câbles et à la torsion, huiles et fluides de coupe, domaine de soudage, sans silicone

VK000041



Adaptation, Connecteur femelle M12 4 pôles droit, Connecteur mâle M8 4 pôles droit, 24V, -25-85°C, IP67, Huiles et fluides de coupe, Zone de soudure

VK000037



Adaptation, Connecteur femelle M12 3 broches droit, Connecteur mâle M8 3 broches droit, 24V, -25-85°C, IP67, Huiles et fluides de coupe, Zone de soudure

Vous trouverez d'autres accessoires sur notre site Internet



Montage

Le montage / l'installation ne doit être effectué que par un électricien spécialisé !



Élimination

Numéro WEEE selon § 6 alinéa 3 ElektroG : 40951076

Consignes de sécurité

/ Avant la mise en service, veuillez vous assurer que toutes les consignes de sécurité figurant éventuellement dans la documentation du produit ont été respectées.

/ En cas d'impact direct sur la sécurité des personnes, l'utilisation de ces produits est interdite.