

OI991170

Sensori di temperatura • Misura senza contatto (infrarossi)

Sensore ottico, infrarosso, M38x1,5, 0-300°C, 10°, 4-20mA, connettore M12 a 4 pin, IP65, V4A

Incluso Madre



Proprietà elettriche

Tempo di risposta	100 ms
Display	Display a LED
Progettazione dell'uscita analogica	4 - 20mA
Progettazione del collegamento elettrico	Connettore M12
Corrente di commutazione nominale	50 mA
A prova di cortocircuito	Sì
Corrente a vuoto	40 mA
Campo di misura della temperatura	0 - 300 °C
Numero di pali	4
Ripetibilità relativa	1 %
Protezione contro l'inversione di polarità	Sì
Interfaccia di comunicazione supportata	opzionale
Tensione di esercizio (CC)	18 - 32 V
Possibilità di registrazione dei dati	Sì

Proprietà meccaniche

Lunghezza della filettatura	100 mm
Passo del filo	1,5 mm
Lunghezza	155 mm
Classe di protezione (IP)	IP65
Materiale dell'alloggiamento	Acciaio inox 1.4571
Dimensione del filo	M38
Temperatura ambiente	-10 - 60 °C

Proprietà ottiche

Angolo di apertura	10 °
--------------------	------

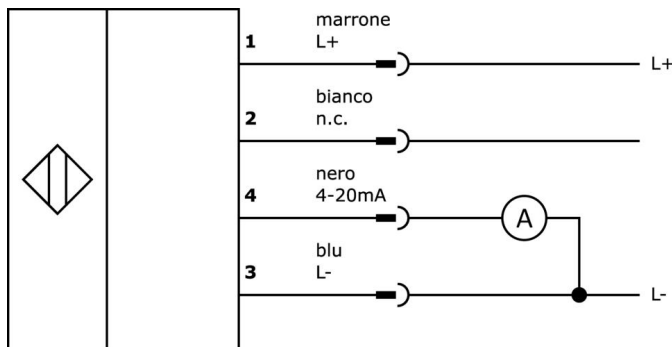
Classificazione

ETIM 8	EC000601 Dispositivo di misurazione della temperatura e del clima
--------	---

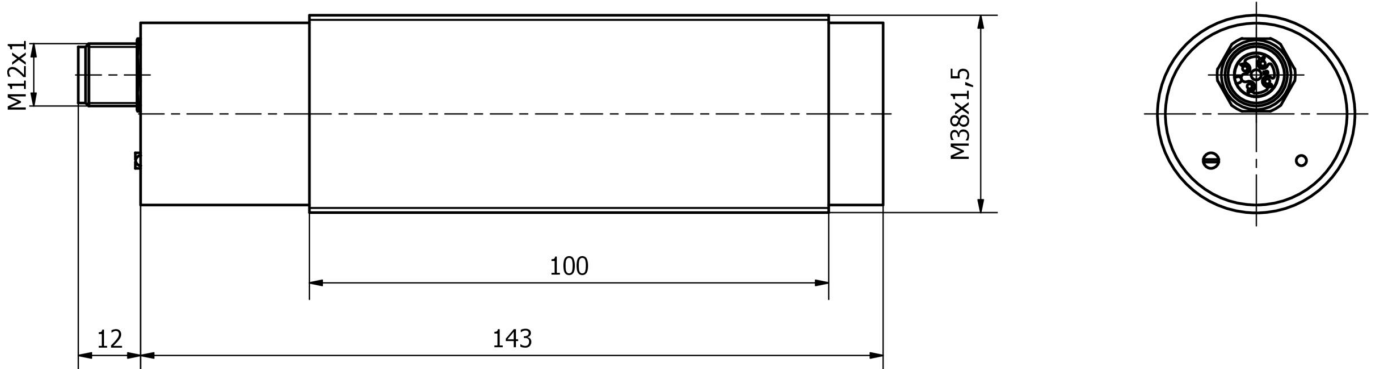
Ulteriori informazioni

Gruppo di prodotti IPF	310 Sensori di temperatura
Dimensioni dell'imballaggio	210 x 138 x 95 mm
Peso lordo	700 g
Numero di tariffa doganale	90251900
Numero WEEE	40951076
Conforme a REACH	Sì
Conforme alla direttiva RoHS	Sì

Schema di collegamento



Disegno quotato



Estratto del programma di accessori

VK003021



Presca per cavo, angolata, autoassemblaggio, connessione a vite, Ø3-6,5mm, 4A, 60V, -25-90°C, presa M12 a 5 pin, IP67, PBT

VK003025



Presca per cavo, diritta, autoassemblaggio, connessione a vite, Ø3-6,5mm, 4A, 60V, -25-90°C, presa M12 a 5 pin, IP67, PBT

VK003020



Presca per cavo, angolata, autoassemblaggio, connessione a vite, Ø3-6,5mm, 4A, 240V, -25-90°C, presa M12 a 4 pin, IP67, PBT

VK003024



Presca per cavo, diritta, autoassemblaggio, connessione a vite, Ø3-6,5mm, 4A, 240V, -25-90°C, presa M12 a 4 poli, IP67, PBT

VK200021



Cavo di collegamento, 2 m, presa M12 a 3 poli angolata, estremità libera del cavo, 3x0,34 mm², PUR (poliuretano), Ø4,3 mm, 250 V, -30-90°C, IP67, resistente alla catena di trascinamento e alla torsione, oli e lubrificanti di raffreddamento, area di saldatura, senza silicone

VK200025



Cavo di collegamento, 2 m, presa M12 a 3 poli dritta, estremità libera del cavo, 3x0,34 mm², PUR (poliuretano), Ø4,3 mm, 250 V, -30-90°C, IP67, resistente alla catena di trascinamento e alla torsione, oli e lubrificanti di raffreddamento, area di saldatura, senza silicone

VK000041



Adattamento, presa M12 a 4 poli dritti, spina M8 a 4 poli dritti, 24V, -25-85°C, IP67, oli e lubrificanti di raffreddamento, area di saldatura

VK000037



Adattamento, presa M12 a 3 poli dritti, spina M8 a 3 poli dritti, 24V, -25-85°C, IP67, oli e lubrificanti di raffreddamento, area di saldatura

Ulteriori accessori sono disponibili sulla nostra homepage



Installazione

L'installazione deve essere eseguita esclusivamente da un elettricista qualificato!



Smaltimento dei rifiuti

Numero RAEE secondo § 6 par. 3 ElektroG: 40951076

Istruzioni di sicurezza

/ Prima della messa in funzione, accertarsi che siano state rispettate tutte le indicazioni di sicurezza contenute nella documentazione del prodotto.

/ L'uso di questi prodotti è vietato se ha un impatto diretto sulla sicurezza personale.