

OK630180

Optické senzory • Kontrastní snímače

Snímač Optické, Kontrast, 36x65x65mm, Sn: 1-500, 24V DC, 2x PP, 0 V ... 10 V / 4 mA ... 20 mA, Konektor M9, 200kHz, S přípojkou optického vlákna, RS232, Lze programovat pomocí softwaru



Kontrastní tlačítka jsou schopny rozlišit mezi přilehlými oblastmi vizuální rozdíly (např. odrazivost, rozdíly jasu). Zařízení zpravidla projektují světlo na povrch objektu a vyhodnocují odražené světlo. Verze s připojením optického vlákna mohou být použity v dopadajícím světle i v režimu vysílaného světla. Kontrastní tlačítka jsou všestranná, používána mimo jiné pro řízení polohy tisku nebo barevných značek, diferenciaci odchylek jasu nebo pro kontrolu intenzity samozápalných svítidel, jako jsou (LED diody nebo displeje apod.).

Elektrické vlastnosti

Počet spínacích výstupů	2
Zobrazení	LED displej
Provedení analogového výstupu	0 - 10V 4 - 20mA
Provedení elektrické přípojky	Konektor M9
Provedení spínacího výstupu	Push Pull
Jmenovitý spínací proud	100 mA
Postup nastavení	Aplikační software
Odolné proti zkratům	Ano
Frekvence spínání	200000 Hz
Chráněné proti přepólování	Ano
Podporované komunikační rozhraní	RS232
Provozní napětí (DC)	24 V
Rozsah měření	1 - 500 mm

Mechanické vlastnosti

Design	Kvádr
Šířka	65 mm
Výška	36 mm
Skladovací teplota	-20 - 85 °C
Délka	65 mm
S přípojkou optického vlákna	Ano

Optické vlastnosti

Tvar světelného paprsku	Bod
-------------------------	-----

Ostatní vlastnosti

ardTE00_Applikace	Trübungskontrolle Durchlichtanwendungen
-------------------	---

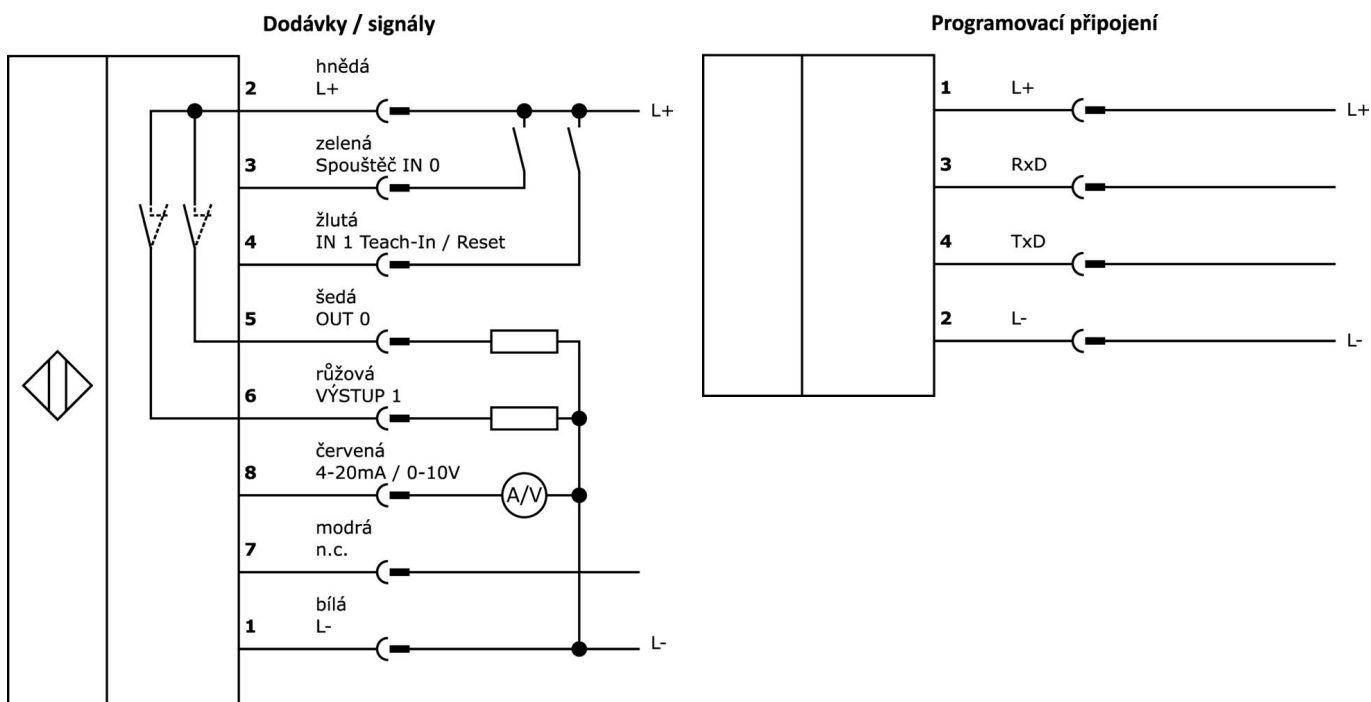
Klasifikace

ETIM 8	EC001820 Kontrastní skener
--------	----------------------------

Další

Skupina produktů IPF	108 Kontrastní snímače
Rozměry balení	160 x 99 x 60 mm
Hrubá váha	190 g
Číslo zboží	85365019
WEEE číslo	40951076
V souladu s POP	Ano
V souladu s REACH	Ano
V souladu s RoHS	Ano

Připojka



Výňatek z programu příslušenství

VK207B41



Připojovací kabel, 2m, konektor M9 8-pinový úhlový, volná koncovka kabelu, 8x0,14mm², PUR (polyuretan), 125V, IP67, stíněný, oleje a chladicí maziva, svařovací prostor

VK207B45



Přívodní kabel, 2m, M9 Samec (zástrčka) 8pólový přímý, volná koncovka vedení, 8x0,14mm², PUR (Polyuretan), 125V, IP67, Stíněné, Oleje a chladicí maziva, Oblast sváření

VK000053



Uzavírací šroub, M5, Plast, černá

VK207U40



Připojovací kabel RS232/USB, 2m, M5 Samec (zástrčka) zahnutý, USB-A Samec (zástrčka) přímý, PUR (Polyuretan)

VK207U44



Připojovací kabel RS232/USB, 2m, M5 Samec (zástrčka) přímý, USB-A Samec (zástrčka) přímý, PUR (Polyuretan)

VK207F44



Připojovací kabel RS232/Sub-D, 2m, M5 Samec (zástrčka) přímý, D-Sub Samec (zástrčka) 9pólový přímý, PUR (Polyuretan)

VKSI0297



Připojovací kabel RS232/Ethernet, 0,5m, M5 Samec (zástrčka) 4pólový přímý, M12 Samec (zástrčka) 4pólový přímý, Kódování D, PUR (Polyuretan), Hliník

LT060181



Senzor difúzního odrazu ze skleněných vláken, 0,6 m, hlava: nerezová ocel 21délka Ø2,5 Ø6,6, axiální výstup světla, vodič: skleněné vlákno + silikon, koncovka: M18x1 plast, -40-180 °C

LT060291



Optická vlákna Difuzní snímač, 0,6m, Horní část: Hliník 30dlouhé Ø7 Linka, Výstup světla Axiální, vodič: Sklovlákno+Silikon, Koncovka: M18x1 Plast, -40-180°C

Další příslušenství najdete na našich domovských stránkách



Montáž

Montáž / instalaci smí provádět pouze kvalifikovaný elektrikář!



Likvidace

Číslo WEEE podle § 6 odst. 3 ElektroG: 40951076

Bezpečnostní pokyny

/ Před uvedením do provozu prosím zkontrolujte, zda byly dodrženy veškeré bezpečnostní pokyny, které jsou případně uvedené v dokumentaci výrobku.

/ Nikdy nepoužívejte tato zařízení v aplikacích, kde bezpečnost osob závisí na jejich funkčnosti.

/ Software, ovladače a soubory IODD potřebné k provozu zařízení si můžete stáhnout bezplatně na naší domovské stránce: www.ipf-electronic.de/cz