

OK630180

Czujniki optyczne • Przycisk kontrastu

Czujnik optyczny, kontrast, 36x65x65mm, Sn: 1-500, 24V DC, 2x PP, 0-10V/4-20mA, złącze wtykowe M9, 200kHz, z połączeniem światłowodowym, RS232, programowalny za pomocą oprogramowania



Skanery kontrastu są w stanie rozróżnić wizualne różnice (np. współczynnik odbicia, różnice w jasności) między sąsiadującymi obszarami. Z reguły urządzenia te emitują punkt świetlny na powierzchnię obiektu i analizują odbite światło. Wersje z połączeniem światłowodowym mogą być również używane w trybie światła przechodzącego oprócz trybu światła padającego. Skanery kontrastu mogą być wykorzystywane w szerokim zakresie zastosowań, w tym do sprawdzania położenia druku lub kolorowych znaków, rozróżniania odchylen jasności lub sprawdzania intensywności samoświecących elementów, takich jak diody LED lub wyświetlacze.

Właściwości elektryczne

| | |
|---|-------------------------|
| Liczba wyjść przełączających | 2 |
| Wyświetlacz | Wyświetlacz LED |
| Konstrukcja wyjścia analogowego | 0 - 10V 4 - 20 mA |
| Projekt połączenia elektrycznego | Złącze wtykowe M9 |
| Konstrukcja wyjścia przełączającego | Push Pull |
| Znamionowy prąd przełączania | 100 mA |
| Procedura ustawiania | Oprogramowanie użytkowe |
| Odporność na zwarcia | Tak |
| Częstotliwość przełączania | 200000 Hz |
| Zabezpieczenie przed odwrotną polaryzacją | Tak |
| Obsługiwany interfejs komunikacyjny | RS232 |
| Napięcie robocze (DC) | 24 V |
| Zakres pomiarowy | 1 - 500 mm |

Właściwości mechaniczne

| | |
|------------------------------|------------------|
| Projekt | Prostopadłościan |
| Szerokość | 65 mm |
| Wysokość | 36 mm |
| Temperatura przechowywania | -20 - 85 °C |
| Długość | 65 mm |
| Z połączeniem światłowodowym | Tak |

Właściwości optyczne

| | |
|------------------------|-------|
| Kształt wiązki światła | Punkt |
|------------------------|-------|

Inne właściwości

| | |
|---------------------|---|
| ardTE00_Anwendungen | Trübungskontrolle Durchlichtanwendungen |
|---------------------|---|

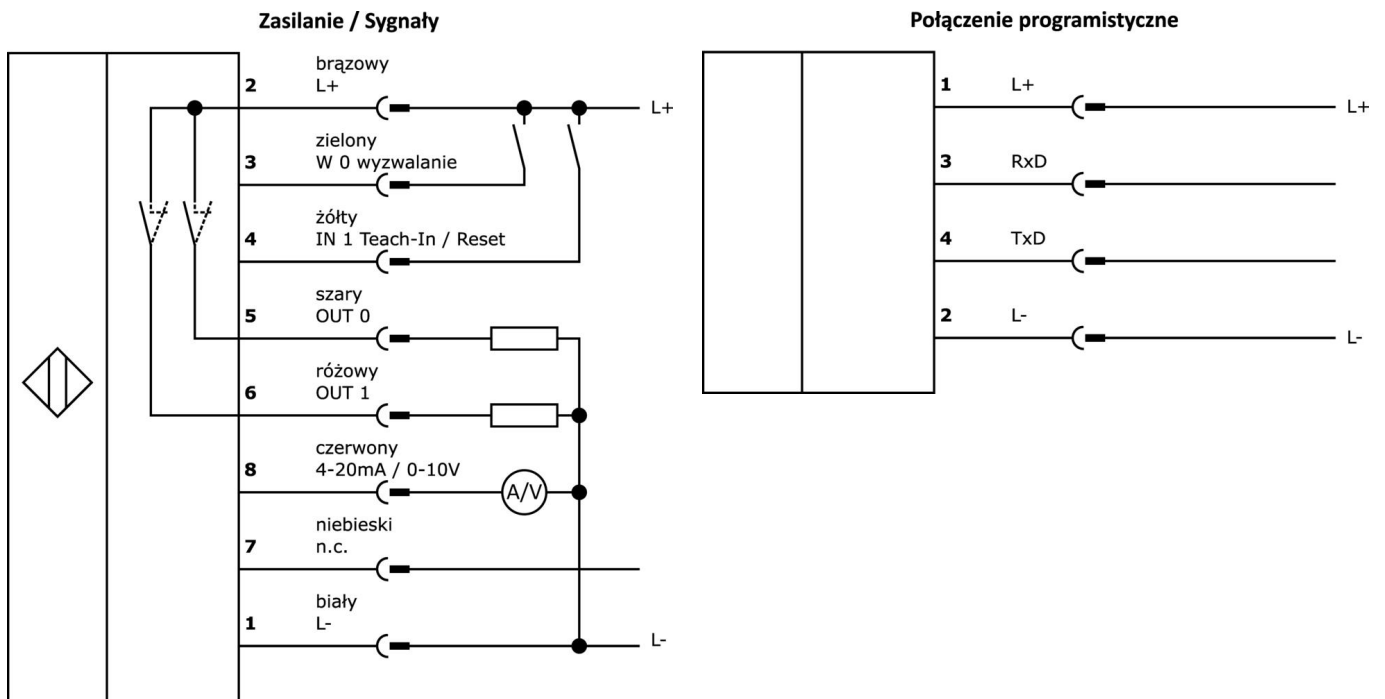
Klasyfikacja

| | |
|--------|---------------------------|
| ETIM 8 | EC001820 Skaner kontrastu |
|--------|---------------------------|

Więcej informacji

| | |
|---------------------------|----------------------|
| Grupa produktów IPF | 108 Skaner kontrastu |
| Wymiary opakowania | 160 x 99 x 60 mm |
| Masa brutto | 190 g |
| Numer taryfy celnej | 85365019 |
| Numer WEEE | 40951076 |
| Zgodność z POP | Tak |
| Zgodność z REACH | Tak |
| Zgodność z dyrektywą RoHS | Tak |

Schemat połączeń



Fragment programu akcesoriów

VK207B41



Kabel połączeniowy, 2 m, wtyczka M9 8-stykowa kątowna, wolny koniec kabla, 8x0,14 mm², PUR (poliuretan), 125 V, IP67, ekranowany, oleje i smary chłodzące, obszar spawania

VK207B45



Kabel połączeniowy, 2m, wtyk M9 8-pin prosty, wolny koniec kabla, 8x0,14mm², PUR (poliuretan), 125V, IP67, ekranowany, oleje i smary chłodzące, obszar spawania

VK000053



Zaślepka gwintowana, M5, plastikowa, czarna

VK207U40



Kabel połączeniowy RS232/USB, 2 m, wtyczka M5 kątowna, wtyczka USB-A prosta, PUR (poliuretan)

VK207U44



Kabel połączeniowy RS232/USB, 2 m, wtyczka M5 prosta, wtyczka USB-A prosta, PUR (poliuretan)

VK207F44



Kabel połączeniowy RS232/Sub-D, 2 m, wtyczka M5 prosta, wtyczka D-Sub 9-pinowa prosta, PUR (poliuretan)

VKSI0297



Kabel połączeniowy RS232/Ethernet, 0,5 m, wtyczka M5 4-stykowa prosta, wtyczka M12 4-stykowa prosta, kodowanie D, PUR (poliuretan), aluminium

LT060181



Przycisk światłowodu, 0,6 m, głowica: stal nierdzewna 211ang Ø2,5 Ø6,6, osiowa emisja światła, przewodnik: włókno szklane + silikon, końcówka: tworzywo sztuczne M18x1, -40-180°C

LT060291



Przycisk światłowodu, 0,6 m, głowica: aluminium 30 długa linia Ø7, osiowa emisja światła, przewodnik: włókno szklane + silikon, końcówka: tworzywo sztuczne M18x1, -40-180°C

Więcej akcesoriów można znaleźć na naszej stronie internetowej



Instalacja

Instalacja może być przeprowadzona wyłącznie przez wykwalifikowanego elektryka!



Usuwanie odpadów

Numer WEEE zgodnie z § 6 ust. 3 ElektroG: 40951076

Instrukcje bezpieczeństwa

/ Przed uruchomieniem należy upewnić się, że przestrzegane są wszystkie instrukcje bezpieczeństwa zawarte w dokumentacji produktu.

/ Korzystanie z tych produktów jest zabronione, jeśli mają one bezpośredni wpływ na bezpieczeństwo osobiste.

/ Wszelkie oprogramowanie, sterowniki lub pliki IODD wymagane do obsługi urządzenia można pobrać bezpłatnie z naszej strony internetowej: www.ipf.de.