

## OK630180

### Sensores ópticos • Sensor de contraste

sensor óptico, contraste, 36x65x65mm, Sn: 1-500, 24V DC, 2x PP, 0-10V/4-20mA, Conector M9, 200kHz, Com ligação de fibra óptica, RS232, Programável através de software



Os scanners de contraste são capazes de distinguir as diferenças visuais (por exemplo, reflectividade, diferenças de brilho) entre áreas adjacentes. Em geral, os dispositivos projectam um ponto de luz na superfície de um objecto e analisam a luz reflectida. As versões de amplificadores de fibra óptica podem ser utilizadas, para além do modo de luz incidente, também no modo de luz transmitida. Os scanners de contraste são versáteis. Podem ser utilizados, entre outras coisas, para controlo da posição de marcas de impressão ou de cor, distinção de variações de brilho ou no controlo da intensidade de objectos luminosos (como LEDs, ecrãs, etc.).

#### Características eléctricas

Número de saídas de comutação	2
Ecrã	Ecrã LED
Versão de saída analógica	0 - 10V   4 - 20mA
Concepção da ligação eléctrica	Conector M9
Versão de saída de comutação	Empurrar Puxar
Corrente nominal de comutação	100 mA
Procedimento de definição	Software de aplicação
À prova de curto-circuito	Sim
Frequência de comutação	200000 Hz
Protecção contra polaridade inversa	Sim
Interface de comunicação suportada	RS232
Tensão de funcionamento (DC)	24 V
Gama de medição	1 - 500 mm

#### Características mecânicas

Tipo	Cubóide
Largo	65 mm
Altura	36 mm
Temperatura de armazenamento	-20 - 85 °C
Comprimento	65 mm
Com ligação por fibra óptica	Sim

#### Características ópticas

Forma do feixe de luz	Artigo
-----------------------	--------

**Outras características**

ardTE00_Apwendungen	Trübungskontrolle Durchlichtanwendungen
---------------------	---

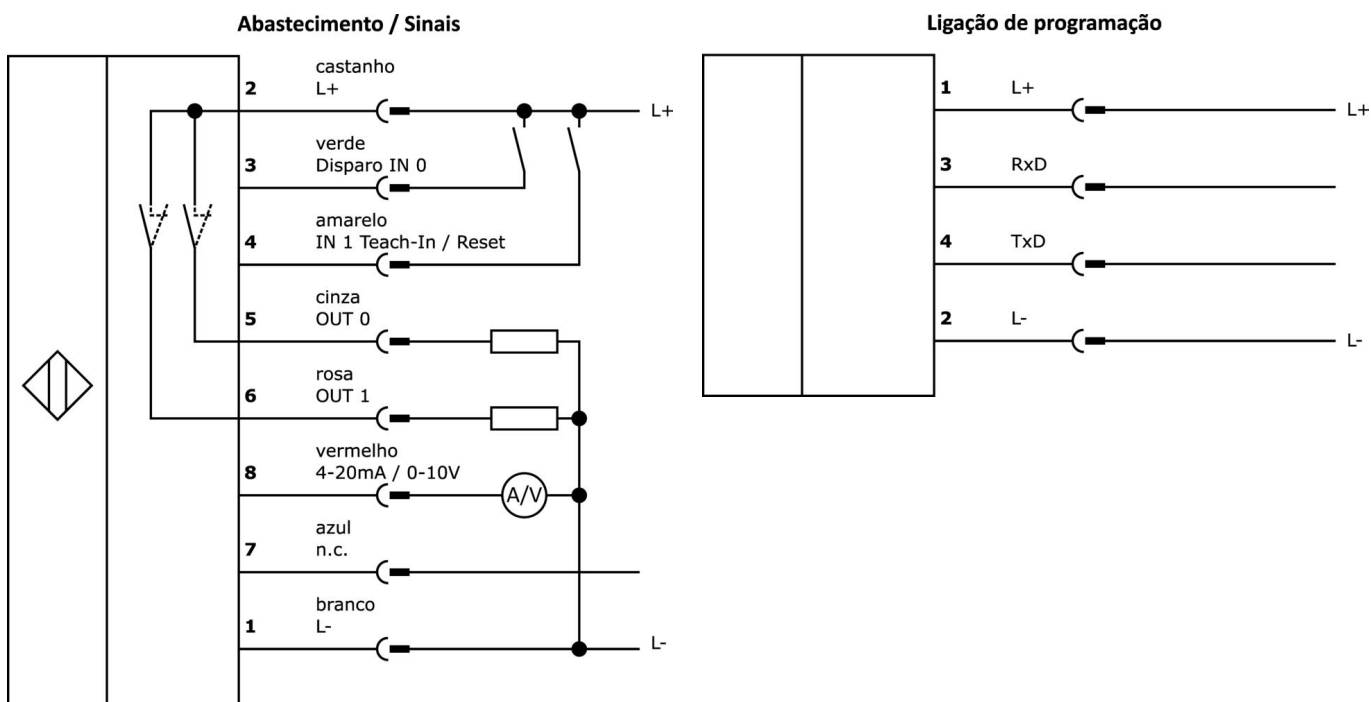
**Classificação**

ETIM 8	EC001820 Scanner de contraste
--------	-------------------------------

**Mais**

Grupo de produtos IPF	108 leitores de contraste
dimensões da embalagem	160 x 99 x 60 mm
Peso bruto	190 g
Número da pauta aduaneira	85365019
Número WEEE	40951076
Compatível com POP	Sim
Em conformidade com o REACH	Sim
Conformidade com RoHS	Sim

**Ligação**



**Programa de acessórios de extracção**

**VK207B41**



Cabo de ligação, 2m, ficha M9 de 8 pinos em ângulo, extremidade do cabo livre, 8x0,14mm<sup>2</sup>, PUR (poliuretano), 125V, IP67, blindado, óleos e lubrificantes de arrefecimento, área de soldadura

**VK207B45**



Cabo de ligação, 2m, M9 macho (conector) 8 pinos rectos, extremidade do condutor livre, 8x0,14mm<sup>2</sup>, PUR (poliuretano), 125V, IP67, blindado, óleo e lubrificantes de arrefecimento, área de soldadura

**VK000053**



Tampão de parafuso, M5, Plástico, Preto

**VK207U40**



Cabo de ligação RS232/USB, 2m, macho M5 (conector) angular, macho USB-A (conector) recto, PUR (poliuretano)

**VK207U44**



Cabo de ligação RS232/USB, 2m, macho M5 (conector) recto, macho USB-A (conector) recto, PUR (poliuretano)

**VK207F44**



Cabo de ligação RS232/Sub-D, 2m, macho M5 (conector) recto, macho D-Sub (conector) recto de 9 pinos, PUR (poliuretano)

**VKSI0297**



Cabo de ligação RS232/Ethernet, 0,5 m, M5 macho (conector) 4 pinos rectos, M12 macho (conector) 4 pinos rectos, codificação D, PUR (poliuretano), alumínio

**LT060181**



Guia de luz com botão de pressão, 0,6m, cabeça: aço inoxidável 21lang Ø2,5 Ø6,6, emissão de luz axial, condutor: fibra de vidro+silicone, peça final: plástico M18x1, -40-180°C

**LT060291**



sensor de reflexão difusa em fibra óptica, 0,6m, cabeça: Alumínio 30longa linha Ø7, saída de luz Axial, condutor: Fibra de vidro+Silicone, peça final: M18x1 Plástico, -40-180°C

Pode encontrar mais acessórios na nossa página inicial



**Instalação**

A montagem / instalação só pode ser efectuada por um electricista qualificado!



**Eliminação**

Número WEEE de acordo com § 6 para. 3 ElektroG: 40951076

**Avisos de segurança**

**/** Antes da primeira utilização, certifique-se de que segue todas as instruções de segurança que possam ser fornecidas nas informações sobre o produto.

**/** Nunca utilize estes dispositivos em aplicações em que a segurança de uma pessoa dependa da sua funcionalidade.

**/** Qualquer software, controladores ou ficheiros IOODD que possam ser necessários para operar o seu dispositivo podem ser descarregados gratuitamente a partir da nossa página inicial: [www.ipf-electronic.com](http://www.ipf-electronic.com)