

## OK630180

### 光学传感器 • 对比度传感器

光学传感器，对比度，36x65x65mm，Sn:1-500，24V DC，2x PP，0-10V/4-20mA，连接器M9，200kHz，带光纤连接，RS232，可通过软件编程



对比度扫描器能够区分相邻区域之间的视觉差异（如反射率、亮度差异）。一般来说，这些设备在物体表面投射一个光点并分析反射光。光纤放大器版本除了用于入射光模式外，还可用于透射光模式。对比度扫描仪的用途很广。除其他外，它们可用于印刷或彩色标记的位置控制、亮度变化的区分或发光物体（如LED、显示器等）的强度控制。

#### 电气特性

开关输出的数量	2
显示	LED显示屏
模拟输出的类型	0-10V   4-20mA
电气连接的类型	连接器M9
开关输出的类型	推拉式
额定开关电流	100 毫安
设置程序	应用软件
短路保护	是
开关频率	200000 Hz
反向极性保护	是
支持的通信接口	串行接口
工作电压 ( DC )	24 V
测量范围	1 - 500 mm

#### 机械特征

设计	长方体
宽度	65 mm
高度	36 mm
储存温度	-20 - 85 °C
长度	65 mm
有光纤连接	是

#### 光学特征

光束形式	观点
------	----

#### 其他特点

ardTE00_Anwendungen	Trübungskontrolle Durchlichtanwendungen
---------------------	---

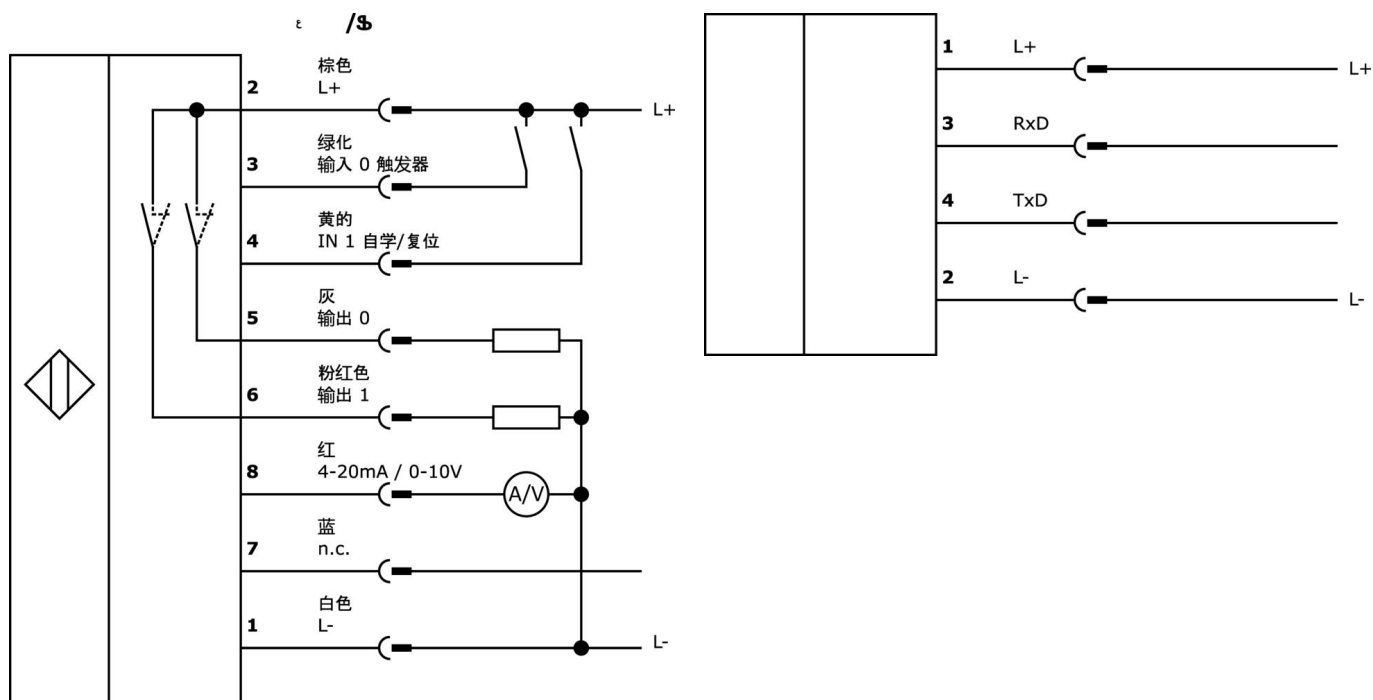
种类

ETIM 8	EC001820 对比度扫描仪
--------	-----------------

更多

IPF产品组	108种对比度的读者
包装尺寸	160 x 99 x 60 mm
总重量	190 g
海关税号	85365019
WEEE编号	40951076
符合POP要求	是
适应性强	是
符合RoHS标准	是

连接



**摘录配件方案**

**VK207B41**



连接电缆, 2米, M9 插头 8 针斜角, 自由电缆端头, 8x0.14mm<sup>2</sup>, PUR ( 聚氨酯 ), 125V, IP67, 屏蔽, 油和冷却润滑剂, 焊接区

**VK207B45**



连接电缆, 2米, M9公头 ( 连接器 ) 8针直, 自由导体端, 8x0.14mm<sup>2</sup>, PUR ( 聚氨酯 ), 125V, IP67, 屏蔽, 油和冷却润滑剂, 焊接区域

**VK000053**



螺丝塞, M5, 塑料, 黑色

**VK207U40**



连接电缆RS232/USB, 2米, M5公头 ( 连接器 ) 成角度, USB-A公头 ( 连接器 ) 直, PUR ( 聚氨酯 )。

**VK207U44**



连接电缆RS232/USB, 2米, M5公头 ( 连接器 ) 直, USB-A公头 ( 连接器 ) 直, PUR ( 聚氨酯 )。

**VK207F44**



连接电缆RS232/Sub-D, 2米, M5公头 ( 连接器 ) 直, D-Sub公头 ( 连接器 ) 9针直, PUR ( 聚氨酯 )。

**VKSI0297**



连接电缆RS232/以太网, 0.5米, M5公头 ( 连接器 ) 4针直通, M12公头 ( 连接器 ) 4针直通, D编码, PUR ( 聚氨酯 ), 铝。

**LT060181**



按钮式导光板, 0.6米, 头部: 不锈钢 21 长  $\varnothing 2.5$   $\varnothing 6.6$ , 轴向发光, 导体: 玻璃纤维+硅胶, 尾部: M18x1 塑料, -40-180°C

**LT060291**



光纤扩散-反射传感器, 0.6米, 头。铝合金30长 $\varnothing 7$ 线, 光线出口轴向, 导体。玻璃纤维+硅胶, 尾部。M18x1塑料, -40-180°C

您可以在我们的主页上找到更多配件



**安装**

安装工作只能由合格的电工来完成!



**废弃处理**

根据第 6 条第 3 款 ElektroG 规定的 WEEE 编号: 40951076

**安全警告**

! 在初始操作之前, 请确保遵循产品信息中可能提供的所有安全说明。

! 切勿在人的安全取决于其功能的应用中使用这些设备。

! 任何操作设备所需的软件、驱动程序或IODD文件都可以从我们的主页上免费下载: [www.ipf-electronic.com](http://www.ipf-electronic.com)。