

## OK630181

### Optické senzory • Kontrastní snímače

Snímač Optické, Kontrast, 38x65x65mm, jiné, Sn: 1-500, 24V DC, 2x PNP/NPN, 0 V ... 10 V / 4 mA ... 20 mA, Konektor M9 8pólový, IP64, 60kHz, Parametrizace, S časovou funkcí, S přípojkou optického vlákna, RS232, Lze programovat pomocí softwaru



### Detekce fluorescenčních objektů

Kontrastní tlačítka jsou schopny rozlišit mezi přilehlými oblastmi vizuální rozdíly (např. odrazivost, rozdíly jasu). Zařízení zpravidla projektují světlo na povrch objektu a vyhodnocují odražené světlo. Verze s připojením optického vlákna mohou být použity v dopadajícím světle i v režimu vysílaného světla. Kontrastní tlačítka jsou všestranná, používána mimo jiné pro řízení polohy tisku nebo barevných značek, diferenciací odchylek jasu nebo pro kontrolu intenzity samozápalných svítidel, jako jsou (LED diody nebo displeje apod.).

#### Elektrické vlastnosti

Počet spínacích výstupů	2
Zobrazení	LED displej
Provedení analogového výstupu	0 - 10V   4 - 20mA
Provedení elektrické přípojky	Konektor M9
Provedení spínacího výstupu	PNP/NPN
Jmenovitý spínací proud	100 mA
Postup nastavení	Aplikační software   Parametrizace
Odolné proti zkratům	Ano
Proud naprázdno	160 mA
Počet pinů	8
Frekvence spínání	60000 Hz
Chráněné proti přepólování	Ano
Provedení komunikačního rozhraní	Konektor M5
Podporované komunikační rozhraní	RS232
Provozní napětí (DC)	24 V
Rozsah měření	1 - 500 mm
Časová funkce	Ano

#### Mechanické vlastnosti

Design	Kvádr
Šířka	65 mm
Výška	38 mm
Skladovací teplota	-20 - 85 °C
Délka	65 mm
Druh krytí (IP)	IP64
S přípojkou optického vlákna	Ano
Okolní teplota	-20 - 55 °C

**Optické vlastnosti**

Druh světla	jiné
Tvar světelného paprsku	Bod

**Ostatní vlastnosti**

ardTE00_Applikace	Trübungskontrolle Durchlichtanwendungen
-------------------	---

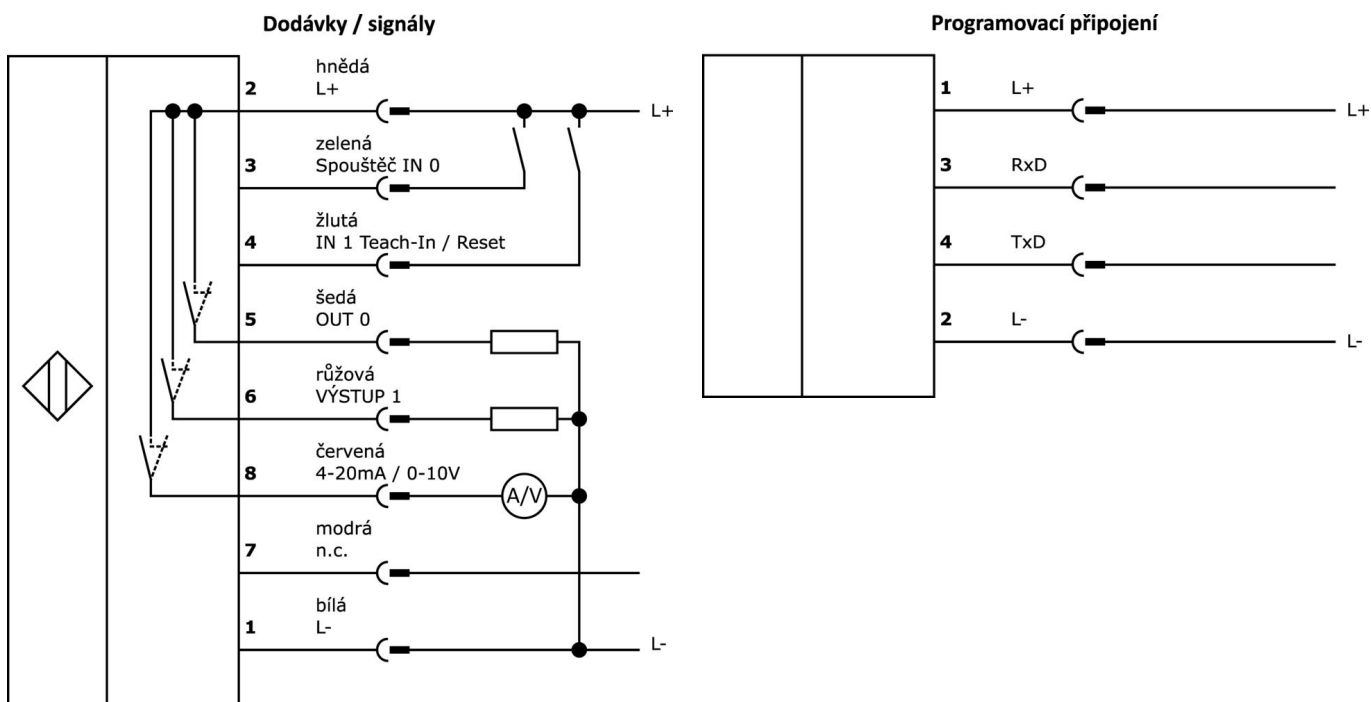
**Klasifikace**

ETIM 8	EC001820 Kontrastní skener
--------	----------------------------

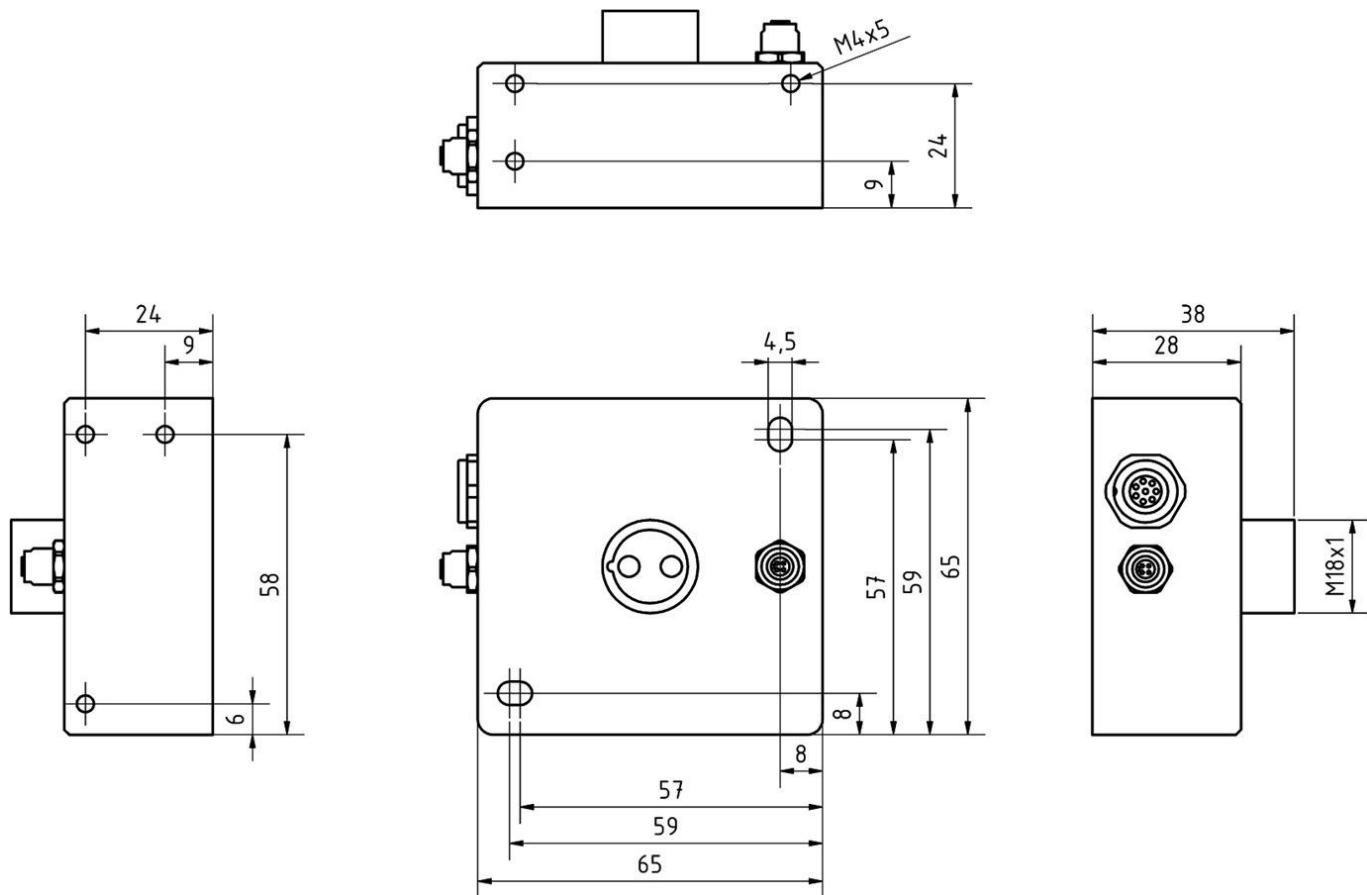
**Další**

Skupina produktů IPF	108 Kontrastní snímače
Rozměry balení	160 x 99 x 60 mm
Hrubá váha	189 g
Číslo zboží	85365019
WEEE číslo	40951076
V souladu s POP	Ano
V souladu s REACH	Ano
V souladu s RoHS	Ano

**Přípojka**



**Rozměrový výkres**



**Výňatek z programu příslušenství**

**VK207B41**



Připojovací kabel, 2m, konektor M9 8-pinový úhlový, volná koncovka kabelu, 8x0,14mm<sup>2</sup>, PUR (polyuretan), 125V, IP67, stíněný, oleje a chladicí maziva, svařovací prostor

**VK207B45**



Přívodní kabel, 2m, M9 Samec (zástrčka) 8pólový přímý, volná koncovka vedení, 8x0,14mm<sup>2</sup>, PUR (Polyuretan), 125V, IP67, Stíněné, Oleje a chladicí maziva, Oblast sváření

**AY98A877**



Příslušenství Snímač, Teflonový kryt, M18 10dlouhé, Polytetrafluorethylen (PTFE)

**AY98C898**



Příslušenství Snímač, Teflonový kryt, M18x1 15dlouhé, Polytetrafluorethylen (PTFE)

**VK207U40**



Připojovací kabel RS232/USB, 2m, M5 Samec (zástrčka) zahnutý, USB-A Samec (zástrčka) přímý, PUR (Polyuretan)

**VK207U44**



Připojovací kabel RS232/USB, 2m, M5 Samec (zástrčka) přímý, USB-A Samec (zástrčka) přímý, PUR (Polyuretan)

**LT060181**



Senzor difúzního odrazu ze skleněných vláken, 0,6 m, hlava: nerezová ocel 21dlélka Ø2,5 Ø6,6, axiální výstup světla, vodič: skleněné vlákno + silikon, koncovka: M18x1 plast, -40-180 °C

**LT060291**



Optická vlákna Difúzní snímač, 0,6m, Horní část: Hliník 30dlouhé Ø7 Linka, Výstup světla Axiální, vodič: Sklovlákno+Silikon, Koncovka: M18x1 Plast, -40-180°C

**VK207F44**



Připojovací kabel RS232/Sub-D, 2m, M5 Samec (zástrčka) přímý, D-Sub Samec (zástrčka) 9pólový přímý, PUR (Polyuretan)

Další příslušenství najdete na našich domovských stránkách

**Montáž**

Montáž / instalaci smí provádět pouze kvalifikovaný elektrikář!

**Likvidace**

Číslo WEEE podle § 6 odst. 3 ElektroG:  
40951076

**Bezpečnostní pokyny**

- / Před uvedením do provozu prosím zkontrolujte, zda byly dodrženy veškeré bezpečnostní pokyny, které jsou případně uvedené v dokumentaci výrobku.
- / Nikdy nepoužívejte tato zařízení v aplikacích, kde bezpečnost osob závisí na jejich funkčnosti.
- / Software, ovladače a soubory IODD potřebné k provozu zařízení si můžete stáhnout bezplatně na naší domovské stránce: [www.ipf-electronic.de/cz](http://www.ipf-electronic.de/cz)